

ГОСТ 8020—90

М Е Ж Г О С У Д А Р С Т В Е Н Н Ы Й   С Т А Н Д А Р Т

---

**КОНСТРУКЦИИ БЕТОННЫЕ  
И ЖЕЛЕЗОБЕТОННЫЕ ДЛЯ КОЛОДЦЕВ  
КАНАЛИЗАЦИОННЫХ, ВОДОПРОВОДНЫХ  
И ГАЗОПРОВОДНЫХ СЕТЕЙ**

**ТЕХНИЧЕСКИЕ УСЛОВИЯ**

Издание официальное

<https://jbi-tyumen.ru/>

ИПК ИЗДАТЕЛЬСТВО СТАНДАРТОВ

М о с к в а

**КОНСТРУКЦИИ БЕТОННЫЕ И ЖЕЛЕЗОБЕТОННЫЕ  
ДЛЯ КОЛОДЦЕВ КАНАЛИЗАЦИОННЫХ,  
ВОДОПРОВОДНЫХ И ГАЗОПРОВОДНЫХ СЕТЕЙ**

**ГОСТ  
8020—90**

**Технические условия**

Concrete and reinforced concrete structures for holes in sewage,  
water and gas supply pipelines. Specifications

МКС 91.080.40  
ОКП 58 5521

---

Дата введения 01.07.90

Настоящий стандарт распространяется на бетонные и железобетонные конструкции, изготавливаемые из тяжелого бетона и предназначенные для устройства круглых колодцев подземных трубопроводов канализационных, водо- и газопроводных сетей.

Конструкции применяют в соответствии с указаниями рабочих чертежей конкретного трубопровода.

**1. ТЕХНИЧЕСКИЕ ТРЕБОВАНИЯ**

1.1. Конструкции следует изготавливать в соответствии с требованиями настоящего стандарта и технологической документации, утвержденной предприятием-изготовителем, по рабочим чертежам серий 3.003.1—1/87 и 3.900.1—14.

**(Поправка)**

**1.2. Основные параметры и размеры**

1.2.1. Конструкции подразделяют на типы:

КФК — рабочая камера колодца хозяйственно-бытовой (фекальной) канализации;

КДК — то же, внутриквартальных сетей;

КЛК — то же, ливневой канализации;

КЛВ — то же, ливневой канализации, водоприемного;

КВГ — то же, водо- и газопроводных сетей;

КС — стеновое кольцо рабочей камеры или горловины колодца;

КО — опорное кольцо;

ПО — опорная плита;

ПД — дорожная плита;

ПН — плита днища;

ПП — плита перекрытия.

1.2.2. Форма и основные размеры конструкций колодцев должны соответствовать указанным в приложении.

В случаях, предусмотренных рабочими чертежами конкретного трубопровода, конструкции могут иметь закладные изделия, а также отверстия, ниши и вырезы, отличающиеся по расположению и размерам от принятых в рабочих чертежах серий 3.003.1—1/87 и 3.900.1—14.

**(Поправка)**

1.2.3. Показатели расхода бетона и стали на конструкции колодцев должны соответствовать указанным в рабочих чертежах на эти конструкции.

## С. 2 ГОСТ 8020—90

1.2.4. Плиты перекрытий подразделяют на группы по несущей способности в зависимости от заглубления плит и нагрузки на поверхности грунта засыпки согласно указаниям рабочих чертежей.

1.2.5. Конструкции обозначают марками в соответствии с требованиями ГОСТ 23009. Марка конструкций состоит из буквенно-цифровых групп, разделенных дефисами.

В первой группе приводят типоразмер конструкции. Буквы означают тип конструкции, цифры перед буквами — порядковый номер типоразмера (при необходимости), цифры после букв (округленные до целого числа) означают (в дециметрах):

- для рабочих камер и опорных колец — их внутренний диаметр;
- для плит днища и перекрытий — внутренний диаметр колодцев;
- для стеновых колец — их внутренний диаметр и высоту;
- для опорных и дорожных плит — диаметр отверстия.

Во второй группе для плит перекрытий указывают группу по несущей способности.

В третьей группе для плит перекрытий или во второй группе для остальных конструкций указывают:

- для конструкций, эксплуатируемых в условиях воздействия агрессивной среды, — показатель проницаемости бетона, обозначаемый прописной буквой: Н — нормальной проницаемости, П — пониженной проницаемости, О — особо низкой проницаемости;

- дополнительные конструктивные характеристики (наличие закладных изделий, отверстий, ниш и вырезов), обозначение в марке арабскими цифрами или буквами.

Пример условного обозначения (марки) рабочей камеры типа КФК внутренним диаметром 1250 мм:

*КФК13*

То же, стенового кольца внутренним диаметром 2500 мм, высотой 1190 мм:

*КС25.12*

То же, плиты перекрытия, перекрывающей колодец внутренним диаметром 2000 мм, с отверстием диаметром 1000 мм (типоразмера 2ПП20), второй группы по несущей способности:

*2ПП20-2*

Примечание. Допускается принимать обозначения марок конструкций в соответствии с рабочими чертежами на эти конструкции до их пересмотра.

### 1.3. Характеристики

1.3.1. Конструкции должны удовлетворять требованиям ГОСТ 13015:

- по прочности, жесткости и трещиностойкости, при этом требования по испытанию конструкций нагружением не предъявляют;

- по показателям фактической прочности бетона (в проектном возрасте и отпускной);

- по морозостойкости и водонепроницаемости бетона;

- по толщине защитного слоя бетона до арматуры;

- к маркам сталей для арматурных и закладных изделий, в том числе для монтажных петель;

- по защите от коррозии.

1.3.2. Конструкции следует изготавливать из тяжелого бетона по ГОСТ 26633 классов или марок по прочности на сжатие, указанных в рабочих чертежах конструкций.

1.3.3. Нормируемую отпускную прочность бетона принимают равной 70 % класса или марки бетона по прочности на сжатие.

Указанная нормируемая отпускная прочность бетона может быть уменьшена или увеличена в соответствии с требованиями ГОСТ 13015.

1.3.4. Водопоглощение бетона конструкций должно соответствовать установленному проектной документацией конкретного сооружения или указанному при заказе конструкций.

1.3.5. Для армирования конструкций применяют арматурную сталь следующих видов и классов:

- термомеханически упрочненную стержневую классов Ат-IIIС и Ат-IVС по ГОСТ 10884;

- стержневую горячекатаную классов А-I, А-II и А-III по ГОСТ 5781;

- арматурную проволоку класса Вр-I по ГОСТ 6727.

1.3.6. Форма и размеры арматурных и закладных изделий и их положение в конструкциях должны соответствовать указанным в рабочих чертежах.

1.3.7. Сварные арматурные и закладные изделия должны удовлетворять требованиям ГОСТ 10922.

1.3.8. В случаях, предусмотренных рабочими чертежами колодцев, внутри стеновых колец должны быть установлены ходовые скобы, расположенные по высоте кольца через 300 мм и выступающие от внутренней поверхности колец на 120 мм.

Ходовые скобы следует изготавливать из арматурной стали класса А-I или А-II по ГОСТ 5781.

По согласованию изготовителя с потребителем стеновые кольца допускается изготавливать без ходовых скоб при условии установки их на строительной площадке.

1.3.9. Ходовые скобы должны быть защищены от коррозии согласно указаниям рабочих чертежей колодцев.

1.3.10. Значения действительных отклонений геометрических параметров конструкций не должны превышать предельных, указанных в табл. 1.

Таблица 1  
В миллиметрах

Наименование отклонения геометрического параметра	Наименование геометрического параметра	Пред. откл.
Отклонение от линейного размера	Высота (толщина) конструкции:	
	до 180	± 5
	» 300	± 8
	» 1000	± 10
	св. 1000 до 1600	± 12
	» 1600 » 2500	± 15
	» 2500	± 20
	Внутренний диаметр рабочих камер, стеновых и опорных колец, наружный диаметр плит перекрытий и днища, диаметр лазов и отверстий для трубопроводов:	
	до 1000	± 6
	св. 1000 до 1600 » 1600 » 2500 » 2500	± 8 ± 10 ± 12
	Длина и ширина опорных и дорожных плит	± 10
	Положение отверстий и вырезов	10
Отклонение от плоскостности нижней поверхности плит перекрытий (при измерении от условной плоскости, проходящей через три точки)	Наружный диаметр плит перекрытия:	
	до 1000	4
	св. 1000 до 2500 » 2500	6 8

1.3.11. Требования к качеству поверхностей и внешнему виду конструкций — по ГОСТ 13015. При этом качество поверхностей конструкций (за исключением стыковых поверхностей) должно удовлетворять требованиям, установленным для категории А6. К поверхностям, образующим стык конструкций, который на строительной площадке замоноличивают, предъявляют требования, установленные для категории А7.

Допускается по согласованию изготовителя с потребителем ко всем поверхностям рабочих камер, стеновых и опорных колец предъявлять требования, установленные для категории А7.

#### 1.4. Комплектность

1.4.1. Рабочие камеры поставляют потребителю в комплекте с плитами перекрытия.

#### 1.5. Маркировка

1.5.1. Маркировка конструкций — по ГОСТ 13015. Маркировочные надписи наносят на наружную боковую поверхность конструкций.

## 2. ПРИЕМКА

2.1. Приемка конструкций — по ГОСТ 13015 и настоящему стандарту. При этом конструкции принимают:

- по результатам периодических испытаний — по показателям морозостойкости, водонепроницаемости и водопоглощения бетона;

## С. 4 ГОСТ 8020—90

- по результатам приемосдаточных испытаний — по показателям прочности бетона (классу или марке по прочности на сжатие и отпускной прочности), соответствия арматурных и закладных изделий рабочим чертежам, прочности сварных соединений, толщины защитного слоя бетона до арматуры, точности геометрических параметров, качества бетонной поверхности.

Приемку конструкций по прочности, жесткости и трещиностойкости осуществляют по комплексу нормируемых и проектных показателей в соответствии с требованиями ГОСТ 13015.

2.2. Приемку конструкций по показателям точности геометрических параметров, толщины защитного слоя бетона до арматуры, качества поверхности проводят по результатам выборочного контроля.

2.3. В документе о качестве конструкций по ГОСТ 13015 дополнительно должны быть приведены марки бетона по морозостойкости и водонепроницаемости бетона (если эти показатели оговорены в заказе на изготовление конструкций).

### 3. МЕТОДЫ КОНТРОЛЯ

3.1. Прочность бетона конструкций определяют по ГОСТ 10180 на серии образцов, изготовленных из бетонной смеси рабочего состава и хранившихся в условиях, установленных ГОСТ 18105.

При испытании неразрушающими методами фактическую отпускную прочность бетона на сжатие следует определять ультразвуковым методом по ГОСТ 17624 или приборами механического действия по ГОСТ 22690, а также другими методами, предусмотренными стандартами на методы испытаний бетона.

3.2. Морозостойкость бетона определяют по ГОСТ 10060.0 — ГОСТ 10060.2 на серии образцов, изготовленных из бетонной смеси рабочего состава.

3.3. Водонепроницаемость бетона определяют по ГОСТ 12730.0 и ГОСТ 12730.5.

3.4. Водопоглощение бетона определяют по ГОСТ 12730.0 и ГОСТ 12730.3.

3.5. Сварные арматурные и закладные изделия контролируют по ГОСТ 10922 и ГОСТ 23858.

3.6. Размеры и положение арматурных и закладных изделий, а также толщину защитного слоя бетона до арматуры определяют по ГОСТ 17625 или ГОСТ 22904.

3.7. Размеры, отклонения от плоскостности конструкций, ширину раскрытия поверхностных технологических трещин, размеры раковин, наплывов и оков бетона конструкций проверяют методами, установленными ГОСТ 26433.0 и ГОСТ 26433.1.

3.8. Размеры конструкций проверяют следующим образом:

- наружные и внутренние диаметры рабочих камер, стеновых и опорных колец, плит перекрытия и днища измеряют по двум взаимно перпендикулярным диаметрам;
- толщину стенок рабочих камер и стеновых колец измеряют в четырех местах по двум взаимно перпендикулярным диаметрам;
- высоту рабочих камер и стеновых колец измеряют по четырем образующим в двух диаметрально противоположных сечениях;
- толщину плит и опорного кольца измеряют в четырех местах по двум взаимно перпендикулярным направлениям.

### 4. ТРАНСПОРТИРОВАНИЕ И ХРАНЕНИЕ

4.1. Транспортирование и хранение конструкций — по ГОСТ 13015 и настоящему стандарту.

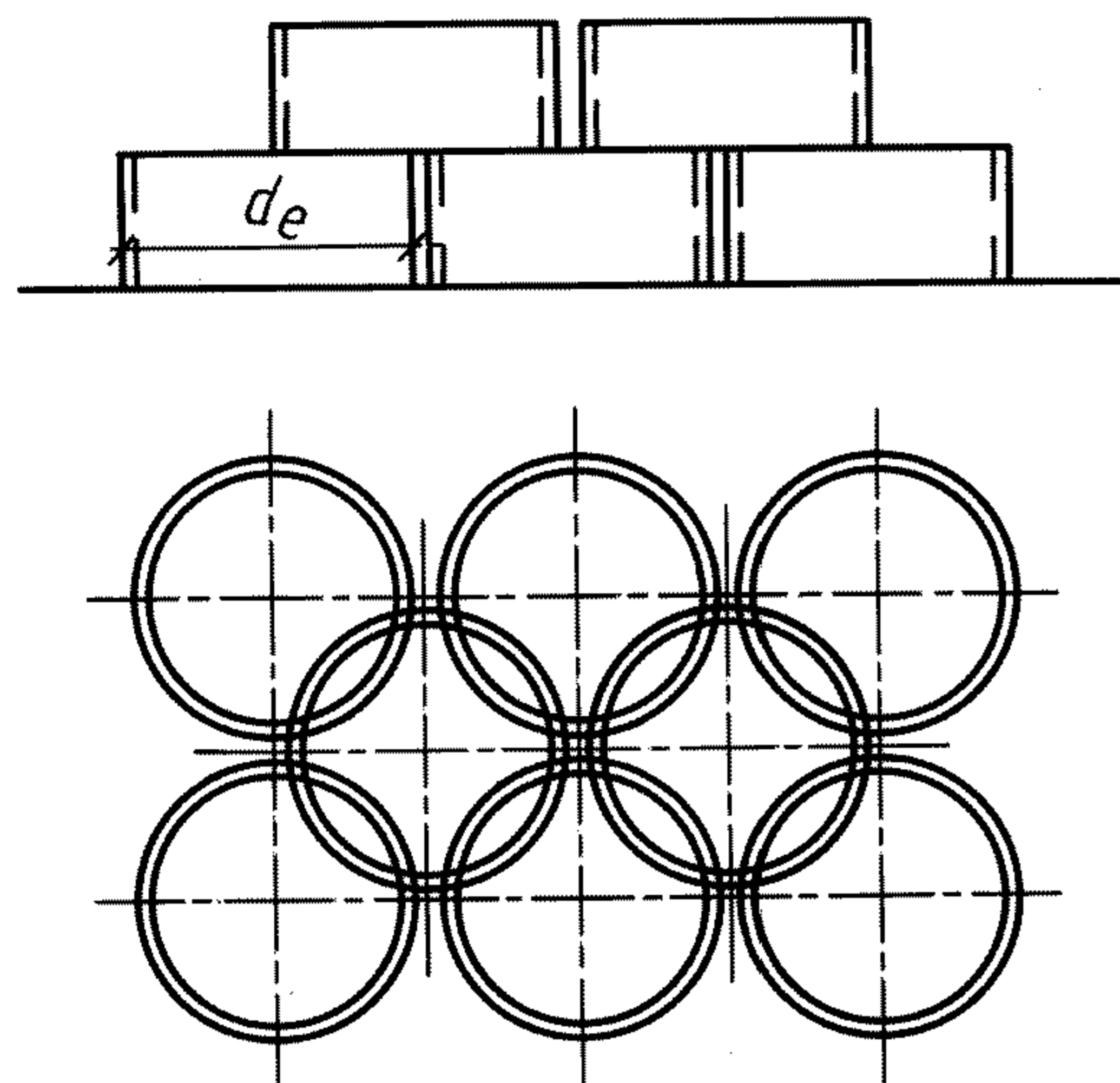
4.2. Конструкции транспортируют и хранят в рабочем положении.

4.3. Конструкции следует складировать:

- рабочие камеры — в один ряд;
- стеновые кольца — в два ряда по высоте в соответствии со схемой, приведенной на черт. 1;
- опорные кольца и плиты — не более чем в шесть рядов по высоте на прокладках (подкладках) в соответствии со схемой, приведенной на черт. 2.

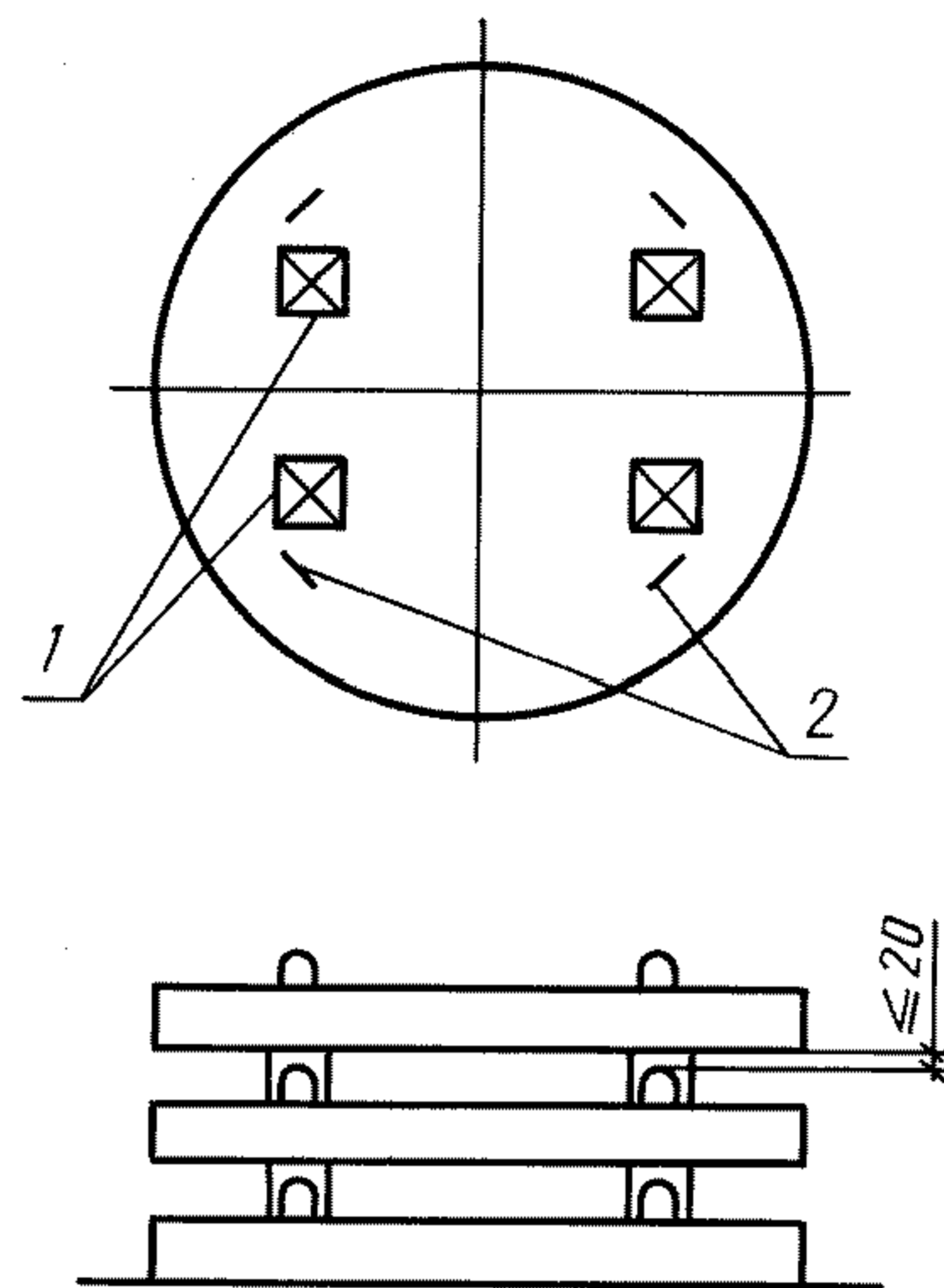
Допускаются другие схемы складирования при условии обеспечения сохранности конструкций и соблюдения требований безопасности.

Схема складирования стеновых колец колодцев



Черт. 1

Схема складирования плит перекрытия и днищ колодцев



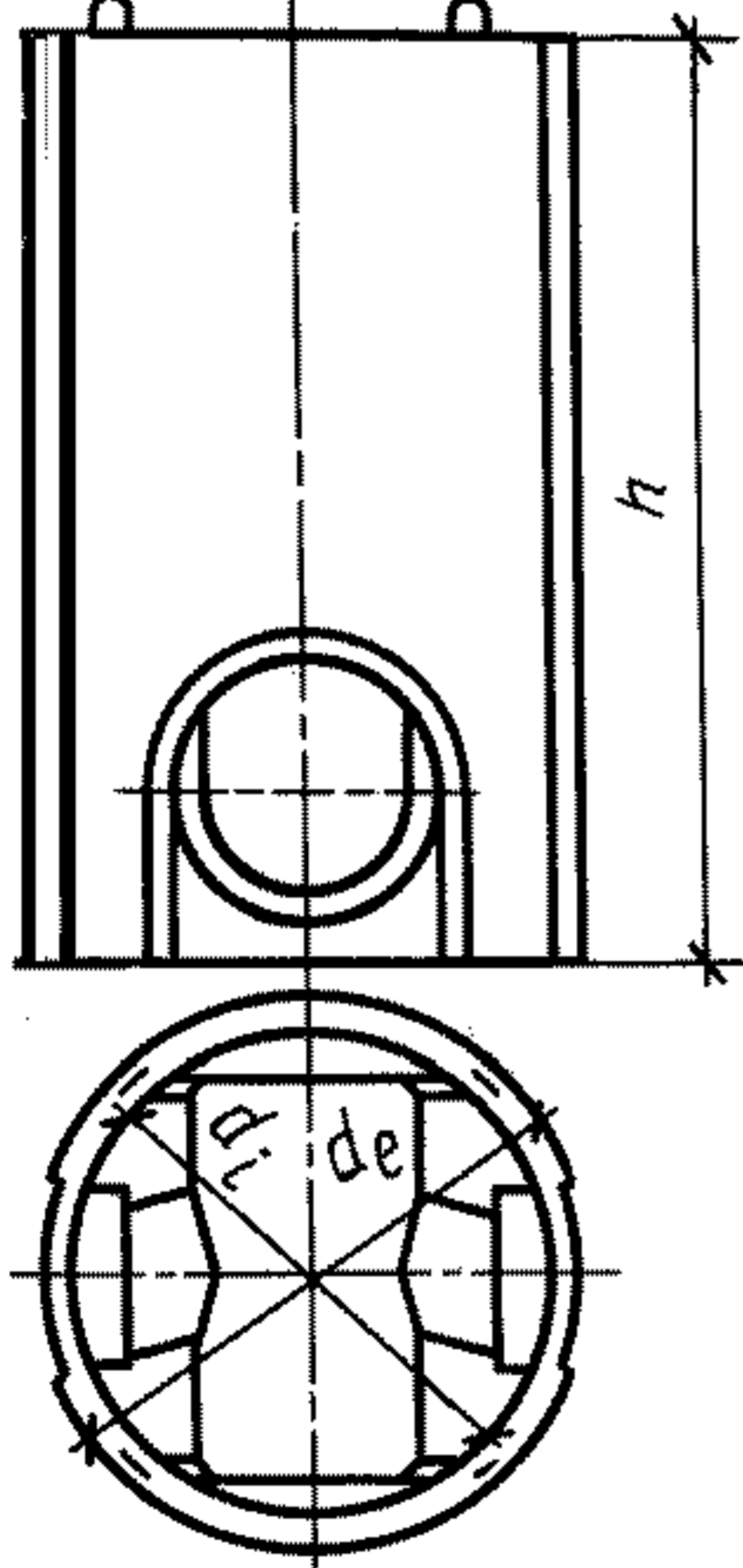
1 — прокладки (подкладки); 2 — монтажные петли

Черт. 2

ПРИЛОЖЕНИЕ  
Обязательное

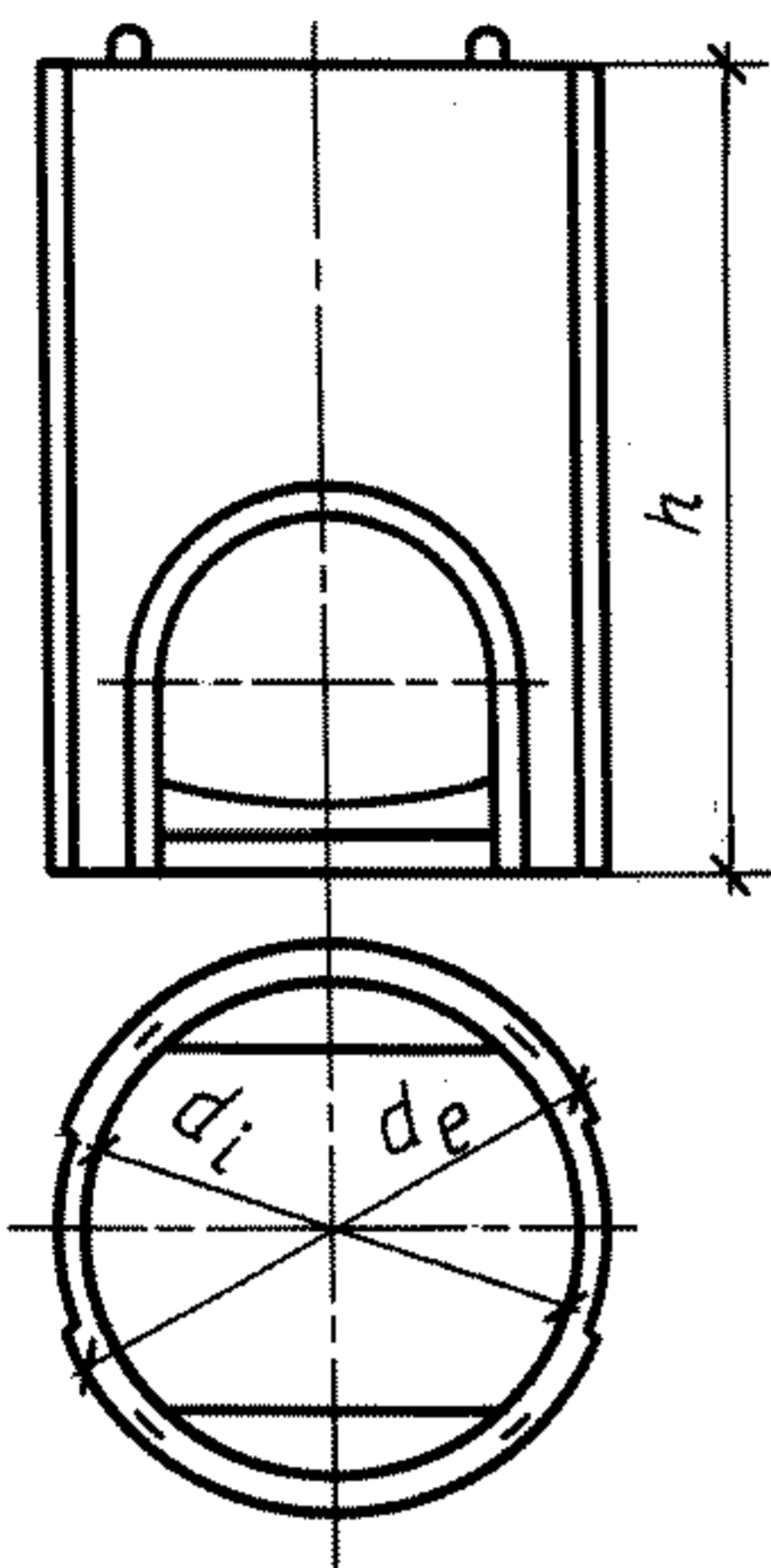
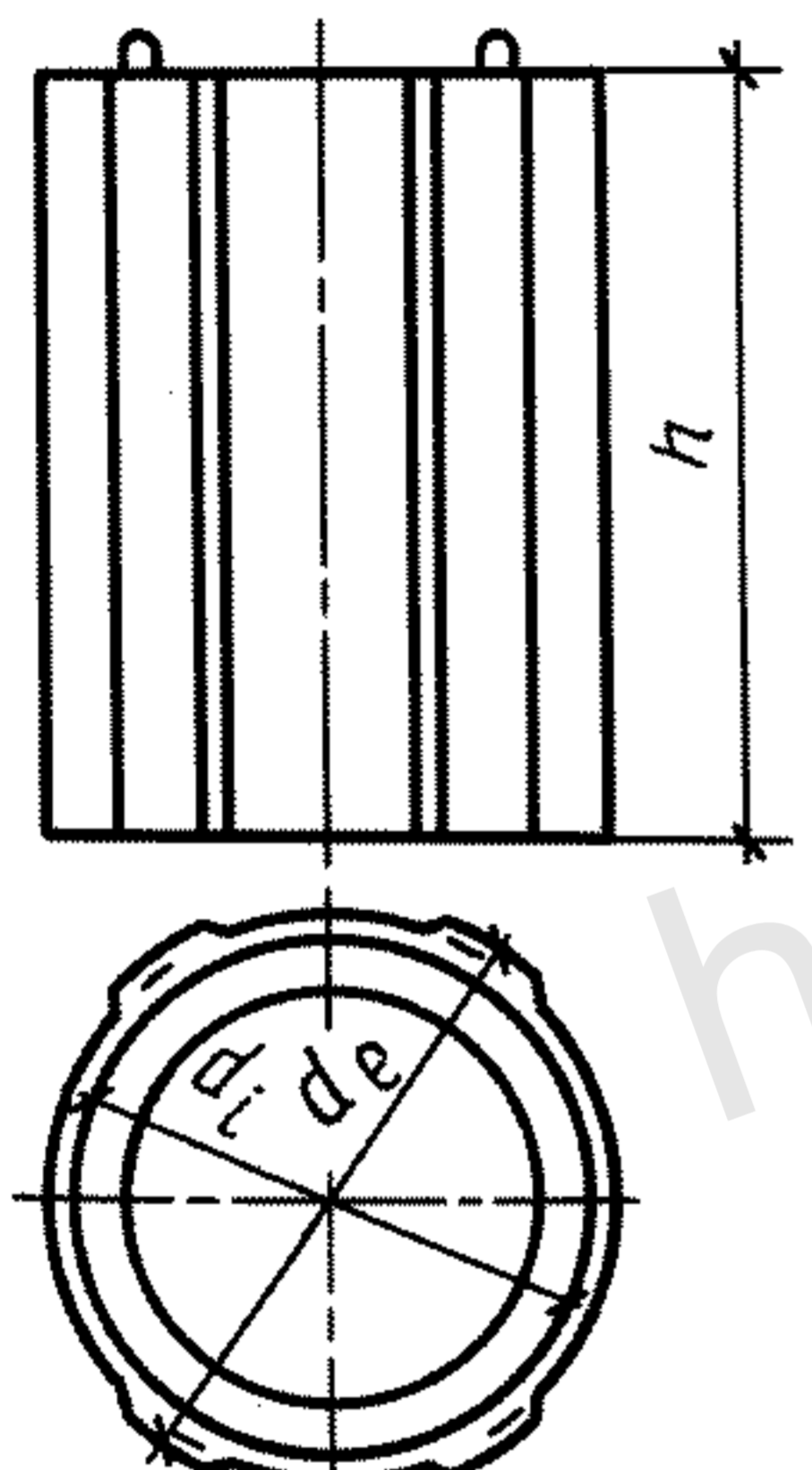
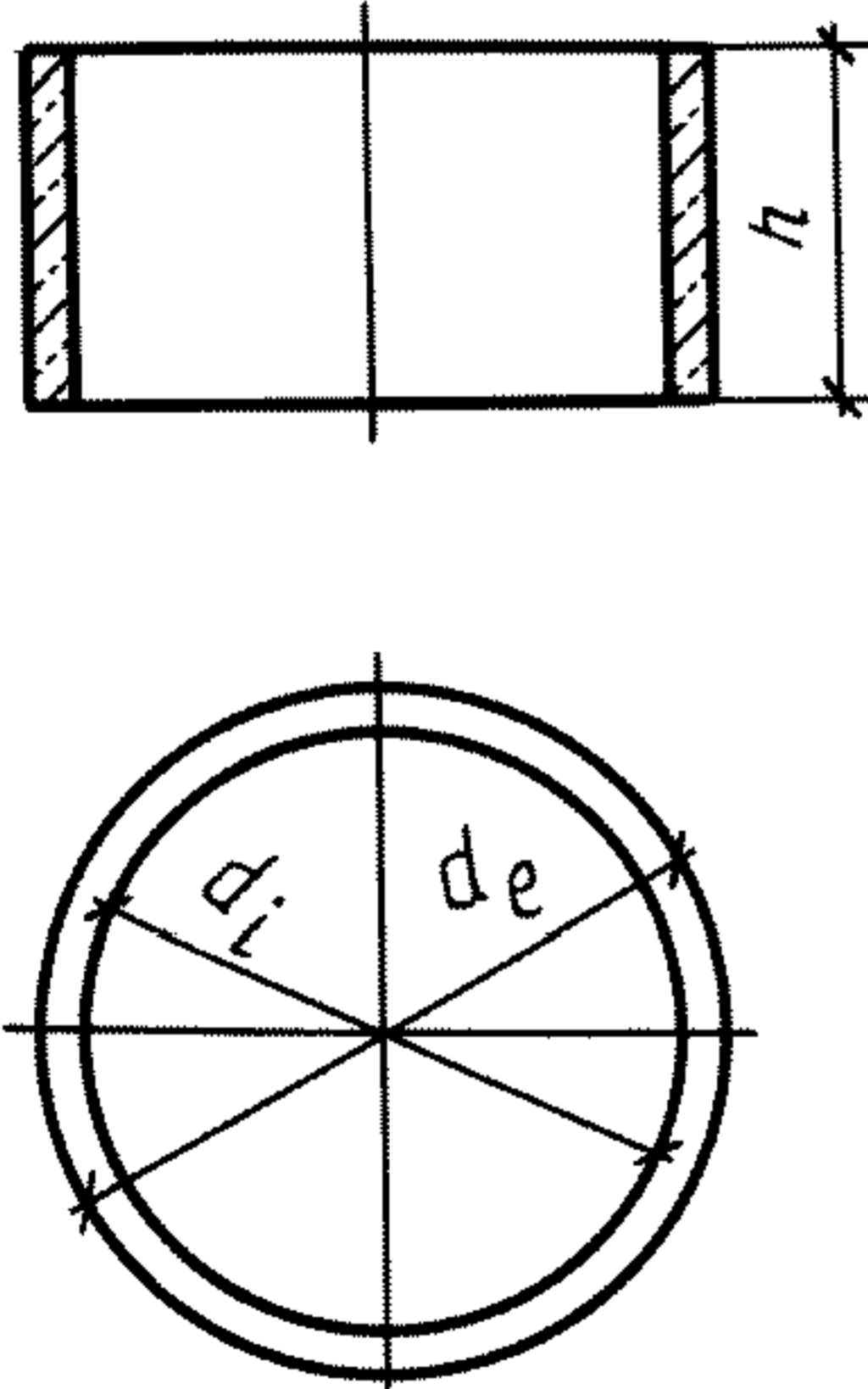
ФОРМА И ОСНОВНЫЕ РАЗМЕРЫ КОНСТРУКЦИЙ КОЛОДЦЕВ

Таблица 2

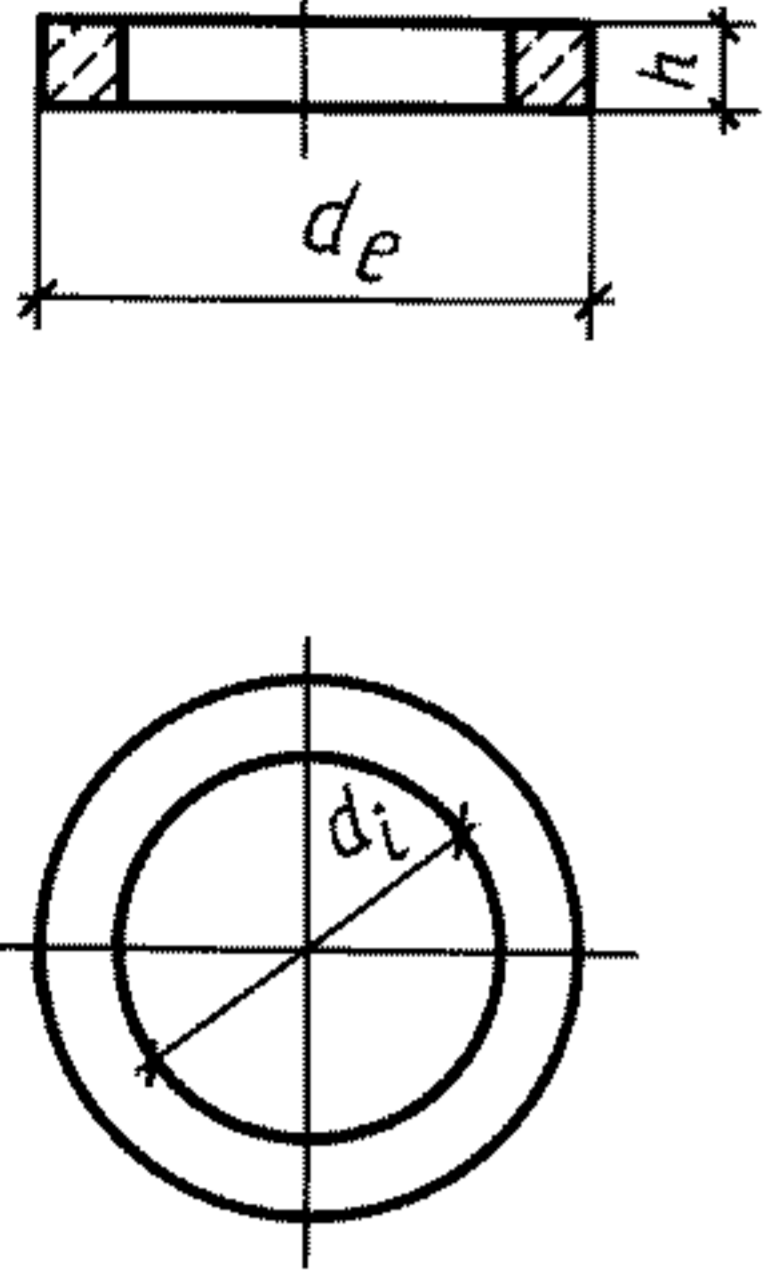
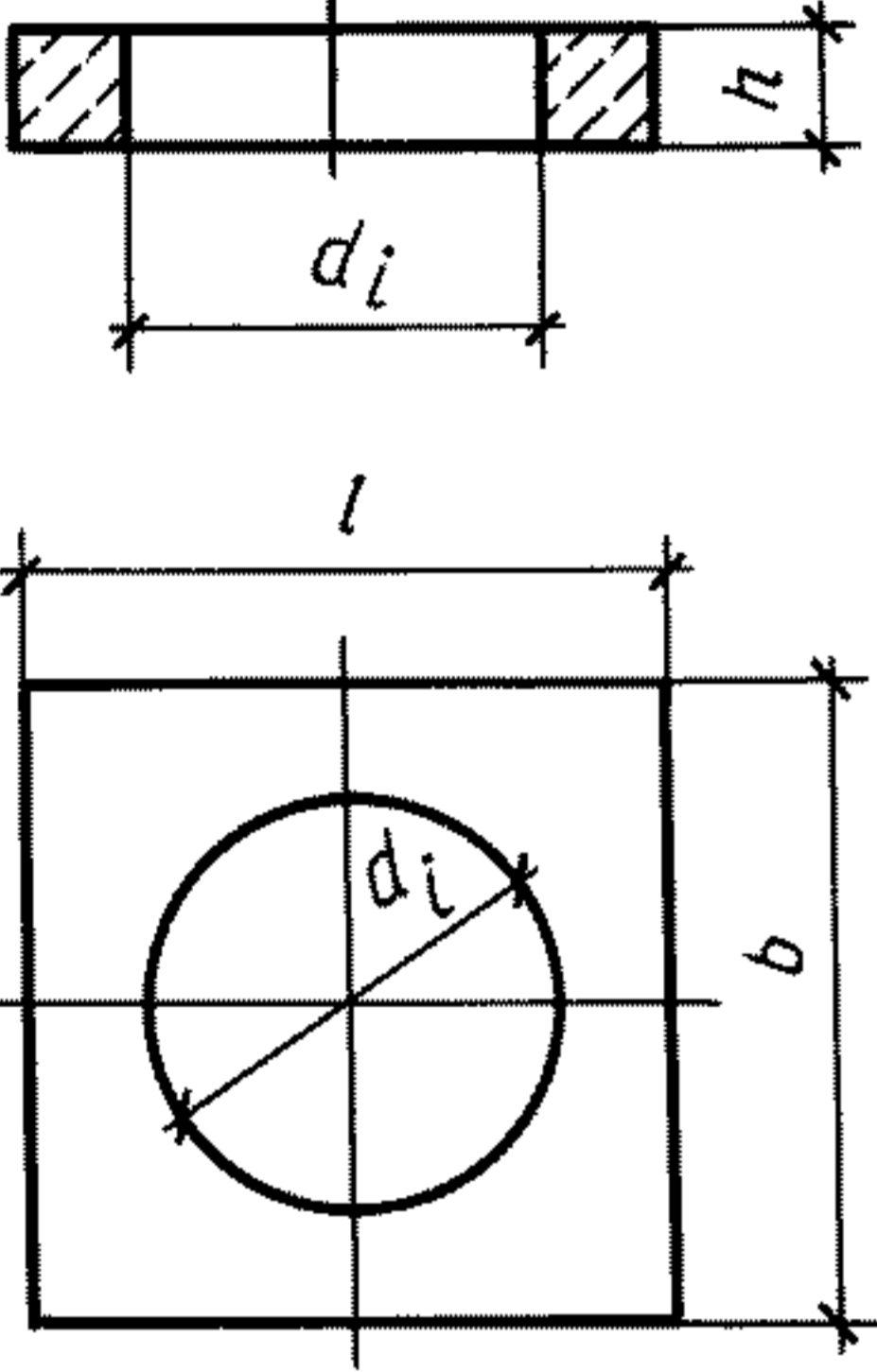
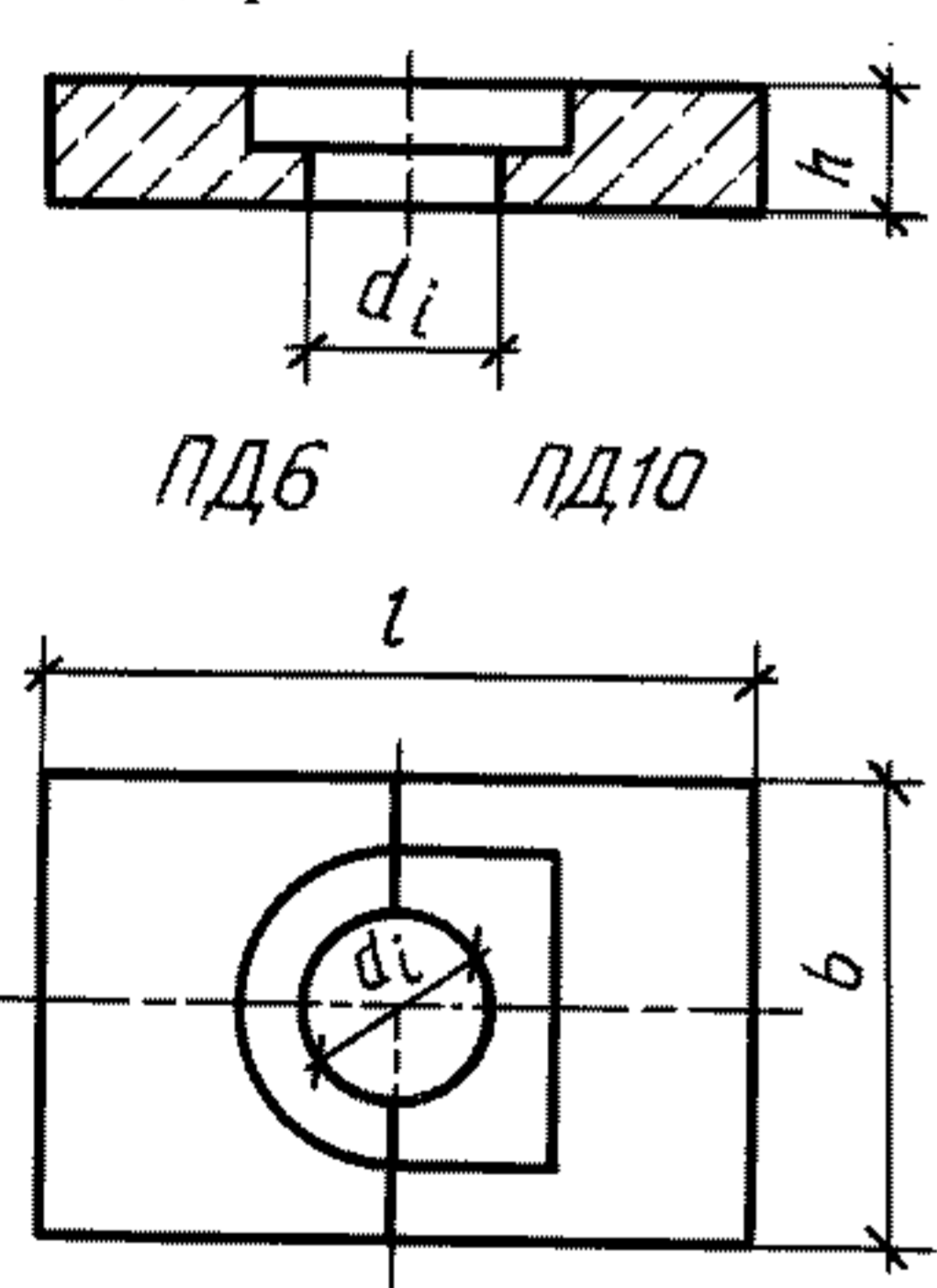
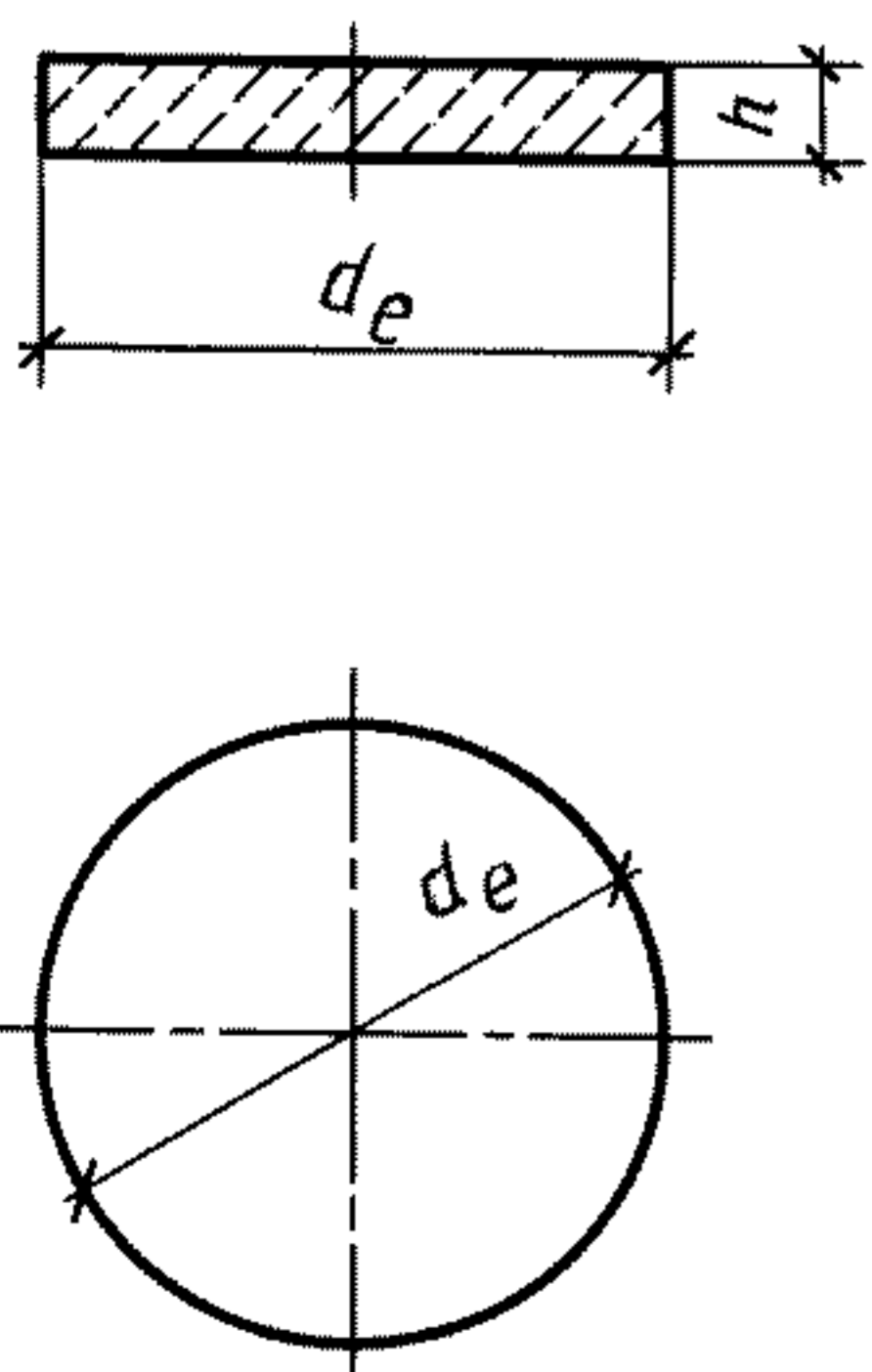
Наименование и форма конструкции	Типоразмер конструкции	Размеры, мм			
		$d_i$	$d_e$	$h$	$l \times b$ или $a$
Рабочая камера типов КДК и КФК 	КДК10	1000	1160	1270	—
	КФК10			2410	
	КФК13	1250	1410	2630	
	КФК15	1500	1680	2870	
	КФК20	2000	2200	3110	

С. 6 ГОСТ 8020—90

Продолжение табл. 2

Наименование и форма конструкции	Типоразмер конструкции	Размеры, мм			
		$d_i$	$d_e$	$h$	$l \times b$ или $a$
<p>Рабочая камера типов КЛВ и КЛК</p> 	КЛВ8	820	960	1550	—
	КЛК10	1000	1160	1800	
	КЛК13	1250	1410		
	КЛК15	1500	1680	1980	
<p>Рабочая камера типа КВГ</p> 	КВГ13	1270	1410	1980	—
	КВГ15	1520	1680		
	КВГ20	2000	2200		
	КВГ25	2500	2700		
<p>Стеновое кольцо рабочей камеры или горловины колодца</p> 	КС7.3	700	840	290	—
	КС7.9			890	
	КС10.3	1000	1160	290	
	КС10.6			590	
	КС10.9			890	
	КС13.9	1250	1410	890	
	КС15.6	1500	1680	590	
	КС15.9			890	
	КС20.6	2000	2200	590	
	КС20.9			890	
	КС20.12			1190	
	КС25.12	2500	2700	1190	

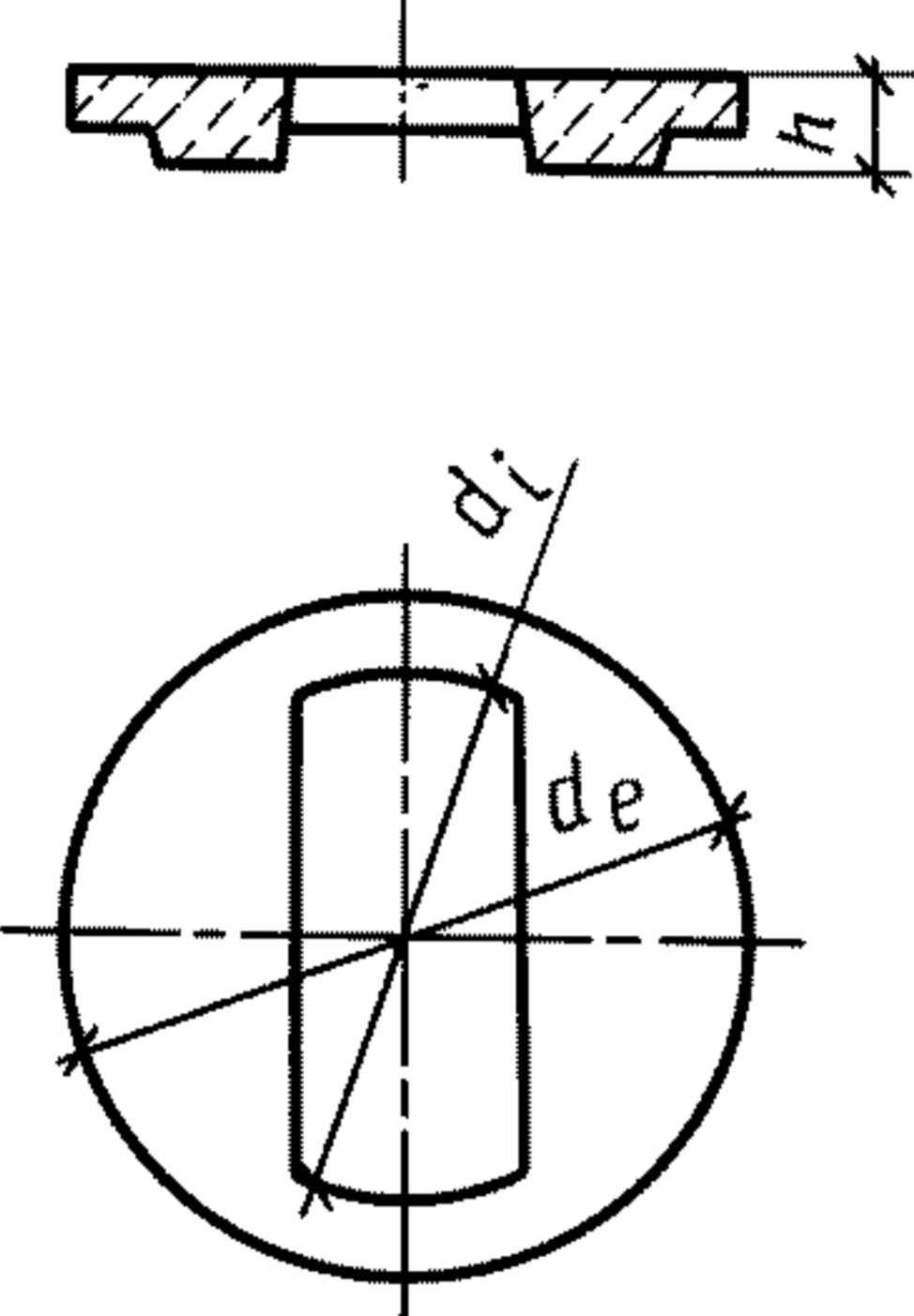
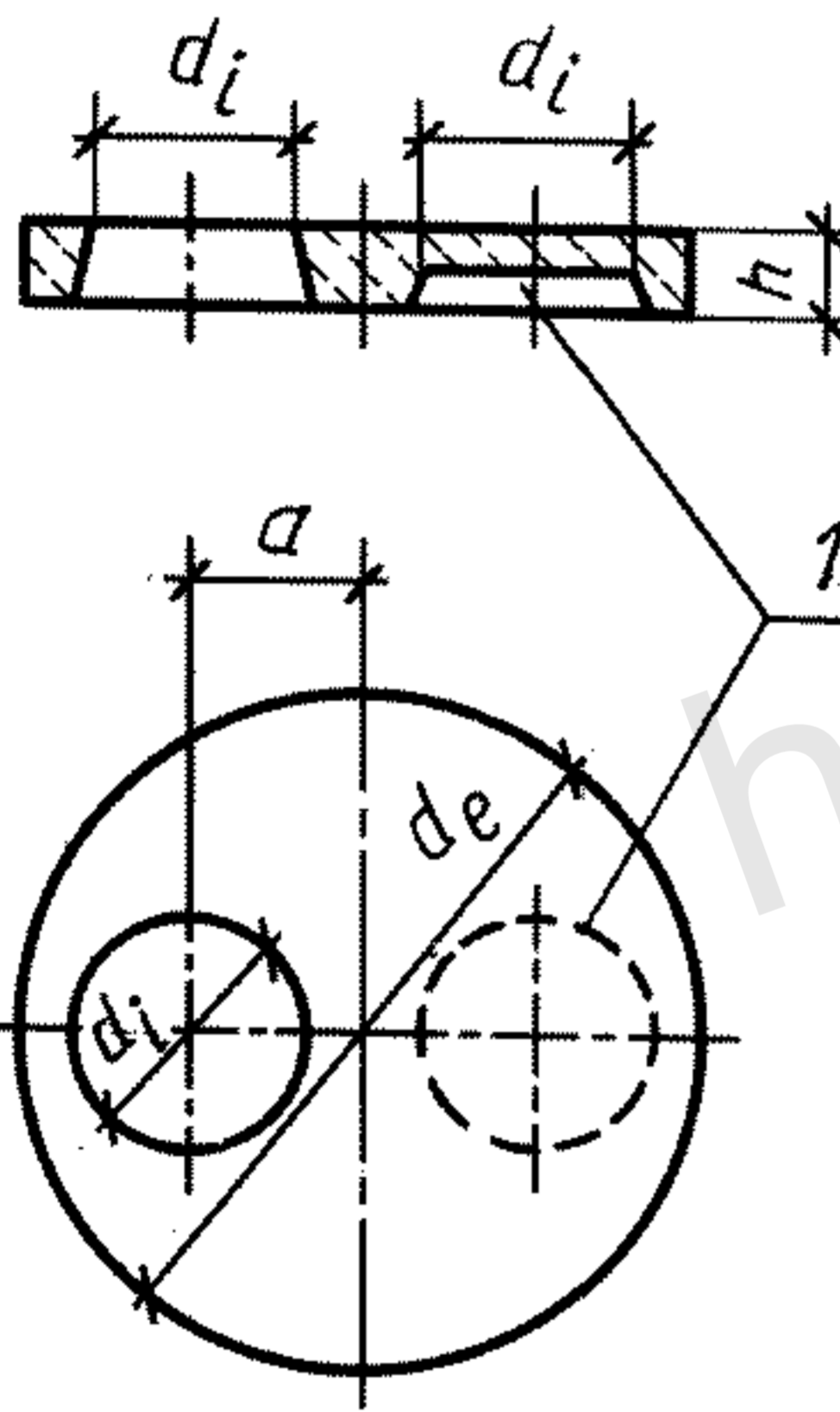
Продолжение табл. 2

Наименование и форма конструкции	Типоразмер конструкции	Размеры, мм			
		$d_i$	$d_e$	$h$	$l \times b$ или $a$
<p>Опорное кольцо</p> 	КО6	580	840	70	—
<p>Опорная плита</p> 	ПО10	1000	—	150	1700 × 1700
<p>Дорожная плита</p> 	ПД6	580	—	220	2500 × 1750
	ПД10	1000	—		2800 × 2000
<p>Плита днища</p> 	ПН10	—	1500	120	—
	ПН15	—	2000		
	ПН20	—	2500		



С. 8 ГОСТ 8020—90

Продолжение табл. 2

Наименование и форма конструкции	Типоразмер конструкции	Размеры, мм			
		$d_i$	$d_e$	$h$	$l \times b$ или $a$
Плита перекрытия для водоприемных колодцев 	1ПП8	580	1000	170	—
	2ПП8	800			
Плита перекрытия для колодцев канализационных, водо- и газопроводных сетей  1 — ниша (только в плитах типоразмеров 3ПП20 и 2ПП25)	ПП10	700	1160	150	150
	ПП13		1410		275
	1ПП15		1680		400
	2ПП15	200			
	3ПП15	1000	2200	160	240; 250
	1ПП20	700			200
	2ПП20	1000			500
	3ПП20	700	2700	180	650
	1ПП25				200
	2ПП25				900

Примечания:

1. Внутренние поверхности рабочих камер и стеновых колец могут иметь технологический уклон не более 1,5 %. При этом внутренний диаметр и толщина стенки посередине высоты конструкции должны соответствовать указанным в рабочих чертежах конструкций.
2. Боковые грани плит, изготавливаемых в неразъемных формах, могут иметь технологический уклон не более 10 %.
3. Допускается увеличивать высоту стеновых колец кратно 300 мм до высоты 1790 мм.
4. Допускается изготавливать до 01.01.93 на действующем оборудовании плиты перекрытий типоразмеров 1ПП20 и 2ПП20 толщиной 150 мм.

## ИНФОРМАЦИОННЫЕ ДАННЫЕ

1. РАЗРАБОТАН И ВНЕСЕН Всесоюзным проектным и научно-исследовательским объединением по водоснабжению и канализации («Союзводоканалниипроект») Госстроя СССР и Главным управлением архитектуры и градостроительства г. Москвы
2. УТВЕРЖДЕН И ВВЕДЕН В ДЕЙСТВИЕ Постановлением Государственного строительного комитета СССР от 15.01.90 № 1
3. ВЗАМЕН ГОСТ 8020—80
4. ССЫЛОЧНЫЕ НОРМАТИВНО-ТЕХНИЧЕСКИЕ ДОКУМЕНТЫ

Обозначение НТД, на который дана ссылка	Номер пункта	Обозначение НТД, на который дана ссылка	Номер пункта
ГОСТ 5781—82	1.3.5, 1.3.8	ГОСТ 17624—87	3.1
ГОСТ 6727—80	1.3.5	ГОСТ 17625—83	3.6
ГОСТ 10060.0—95	3.2	ГОСТ 18105—86	3.1
ГОСТ 10060.1—95	3.2	ГОСТ 22690—88	3.1
ГОСТ 10060.2—95	3.2	ГОСТ 22904—93	3.6
ГОСТ 10180—90	3.1	ГОСТ 23009—78	1.2.5
ГОСТ 10884—94	1.3.5	ГОСТ 23858—79	3.5
ГОСТ 10922—90	1.3.7, 3.5	ГОСТ 26433.0—85	3.7
ГОСТ 12730.0—78	3.3, 3.4	ГОСТ 26433.1—89	3.7
ГОСТ 12730.3—78	3.4	ГОСТ 26633—91	1.3.2
ГОСТ 12730.5—84	3.3		
ГОСТ 13015—2003	1.3.1, 1.3.3, 1.3.11, 1.5.1, 2.1, 2.3, 4.1		

5. ИЗДАНИЕ (апрель 2004 г.) с Поправкой (ИУС 3—91)

<https://jbi-tyumen.ru/>

Редактор *В.П. Огурцов*  
Технический редактор *Л.А. Гусева*  
Корректор *Е.Д. Дульнева*  
Компьютерная верстка *Л.А. Круговой*

Изд. лиц. № 02354 от 14.07.2000. Сдано в набор 21.04.2004. Подписано в печать 12.05.2004. Усл. печ. л. 1,40.  
Уч.-изд. л. 0,95. Тираж 157 экз. С 2371. Зак. 521.

---

ИПК Издательство стандартов, 107076 Москва, Колодезный пер., 14.  
<http://www.standards.ru> e-mail: [info@standards.ru](mailto:info@standards.ru)

Набрано в Издательстве на ПЭВМ  
Отпечатано в филиале ИПК Издательство стандартов — тип. «Московский печатник», 105062 Москва, Лялин пер., 6.  
Плр № 080102