



ГОСУДАРСТВЕННЫЙ СТАНДАРТ СОЮЗА ССР

**ПЛИТЫ ЖЕЛЕЗОБЕТОННЫЕ
ДЛЯ ПОКРЫТИЙ ТРАМВАЙНЫХ ПУТЕЙ**

КОНСТРУКЦИЯ И РАЗМЕРЫ

ГОСТ 19231.1-83

**ГОСУДАРСТВЕННЫЙ КОМИТЕТ СССР ПО ДЕЛАМ СТРОИТЕЛЬСТВА
МОСКВА - 1983**

РАЗРАБОТАНЫ

Министерством жилищно-коммунального хозяйства РСФСР
Научно-исследовательским институтом бетона и железобетона (НИИЖБ) Госстроя СССР

ИСПОЛНИТЕЛИ

В А Семина, канд. техн. наук (руководитель темы); **А. Н. Стульчиков**, канд. техн. наук; **Г. Т. Осипович**; **Л. А. Когель**; **Н. А. Гаврилова**; **Н. Н. Перетрухин**

ВНЕСЕНЫ Министерством жилищно-коммунального хозяйства РСФСР

Зам. министра **С. М. Ионов**

УТВЕРЖДЕНЫ И ВВЕДЕНЫ В ДЕЙСТВИЕ Постановлением Государственного комитета СССР по делам строительства от 26 января 1983 г. № 18

ГОСУДАРСТВЕННЫЙ СТАНДАРТ СОЮЗА ССР

**ПЛИТЫ ЖЕЛЕЗОБЕТОННЫЕ ДЛЯ ПОКРЫТИЙ
ТРАМВАЙНЫХ ПУТЕЙ**

Конструкция и размеры

Reinforced concrete slabs for tramway track pavements. Structure and dimensions

**ГОСТ
19231.1-83**

Постановлением Государственного комитета СССР по делам строительства от 26 января 1983 г. № 18 срок введения установлен

с 01.01.84

Несоблюдение стандарта преследуется по закону

1. Настоящий стандарт распространяется на железобетонные плиты типов 1П, 2П и 3П, изготавливаемые из тяжелого бетона и предназначенные для устройства покрытий трамвайных путей, и устанавливает конструкцию плит и арматурных изделий к ним.

2. Плиты должны удовлетворять всем требованиям ГОСТ 19231.0-83 и настоящего стандарта.

3. Технические показатели плит приведены в табл. 1.

Таблица 1

Марка плиты	Нормативная подвижная автомобильная нагрузка	Класс бетона по прочности на сжатие	Расход материалов на плиту		
			Бетон, м ³	Сталь, кг	
1П14.15.12	Н-30	В30	0,25	19,73	
1П14.15.10	Н-10		0,21	18,19	
1П14.17.12	Н-30		0,29	21,89	
1П14.17.10	Н-10		0,24	20,22	
1П14.19.12	Н-30		0,31	22,20	
1П14.19.10	Н-10		0,26	20,98	
1П14.21.12	Н-30		0,35	24,81	
1П14.21.10	Н-10		0,29	23,46	
1П7.14.12	Н-30		0,11	10,42	
1П7.14.10	Н-10		0,09	8,58	
2П14.15.12	Н-30		В30	0,22	16,98
2П14.15.10	Н-10			0,20	16,06
2П14.17.12	Н-30			0,26	19,07
2П14.17.10	Н-10			0,23	18,01
2П14.19.12	Н-30	0,28		19,46	
2П14.19.10	Н-10	0,24		18,32	
2П14.21.12	Н-30	0,31		21,45	
2П14.21.10	Н-10	0,27		20,19	
2П7.14.12	Н-30	0,09		7,15	
2П7.14.10	Н-10	0,08		6,06	
3П7.7.8	Н-30	0,04		6,06	

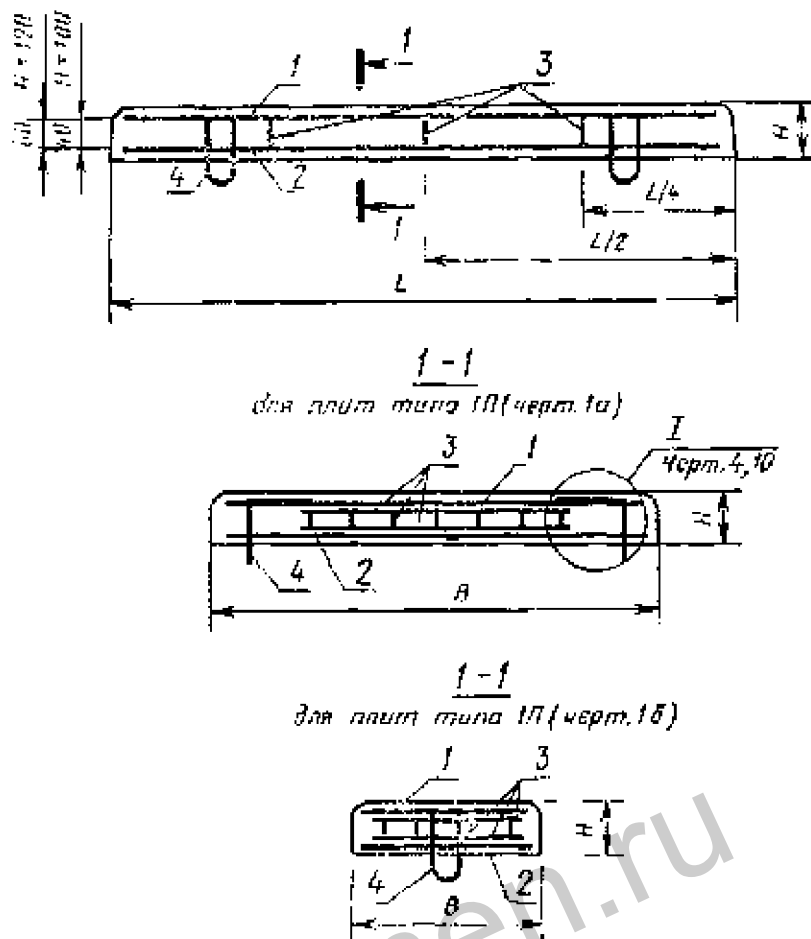
4. Армирование плит должно соответствовать приведенному на черт. 1-4.

5. Спецификация арматурных изделий и выборка стали на одну плиту приведены в табл. 2 и 3.

6. Форма и размеры арматурных изделий должны соответствовать приведенным на черт. 5-10 и в табл. 2.

7. Соединение стержней следует производить контактной точечной сваркой по ГОСТ 14098-68 и СН 393-78.

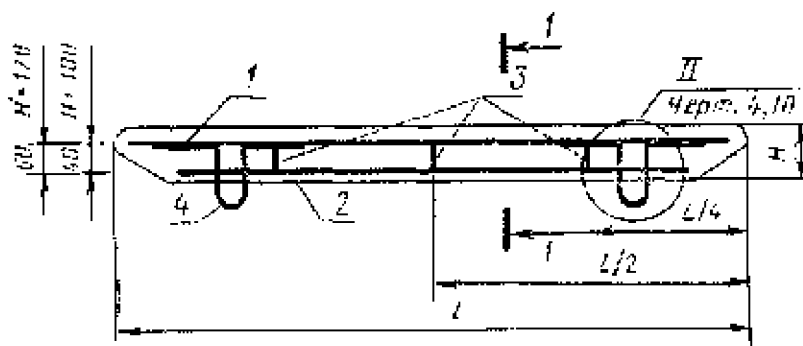
**Армирование плит типа 1П
(черт.1 а, б по ГОСТ 19231.0-83)**



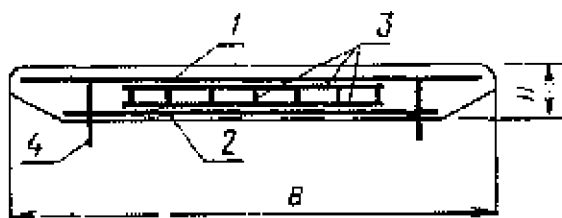
H, L, B - по ГОСТ 19231.0-83; 1 - верхняя сетка (С1, С3, С5, С7, С21); 2 - нижняя сетка (С2, С4, С6, С8, С9, С10, С11, С12, С22, С23); 3 - фиксатор (Ф1, Ф2, Ф3, Ф4); 4 - подъемная технологическая петля Т1-1; Т1-2)

Черт. 1

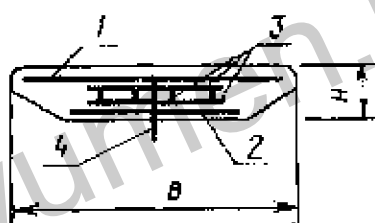
**Армирование плит типа 2П
(черт. 2 а, б по ГОСТ 19231.0-83)**



I-I
для плит типа 2П (черт. 20)



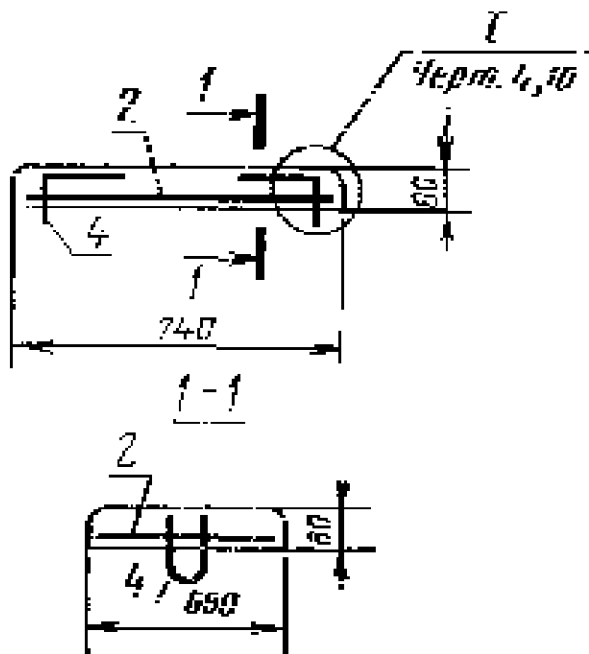
I-I
для плит типа 2П (черт. 26)



H, L, B - по ГОСТ 19231.0-83; 1 - верхняя сетка (С1, С3, С5, С7, С21); 2 - нижняя сетка (С13, С14, С15, С16, С17, С18, С19, С20, С24, С25); 3 - фиксатор (Ф1, Ф2, Ф3, Ф4); 4 - подъемная технологическая петля (Т2-1, Т2-2)

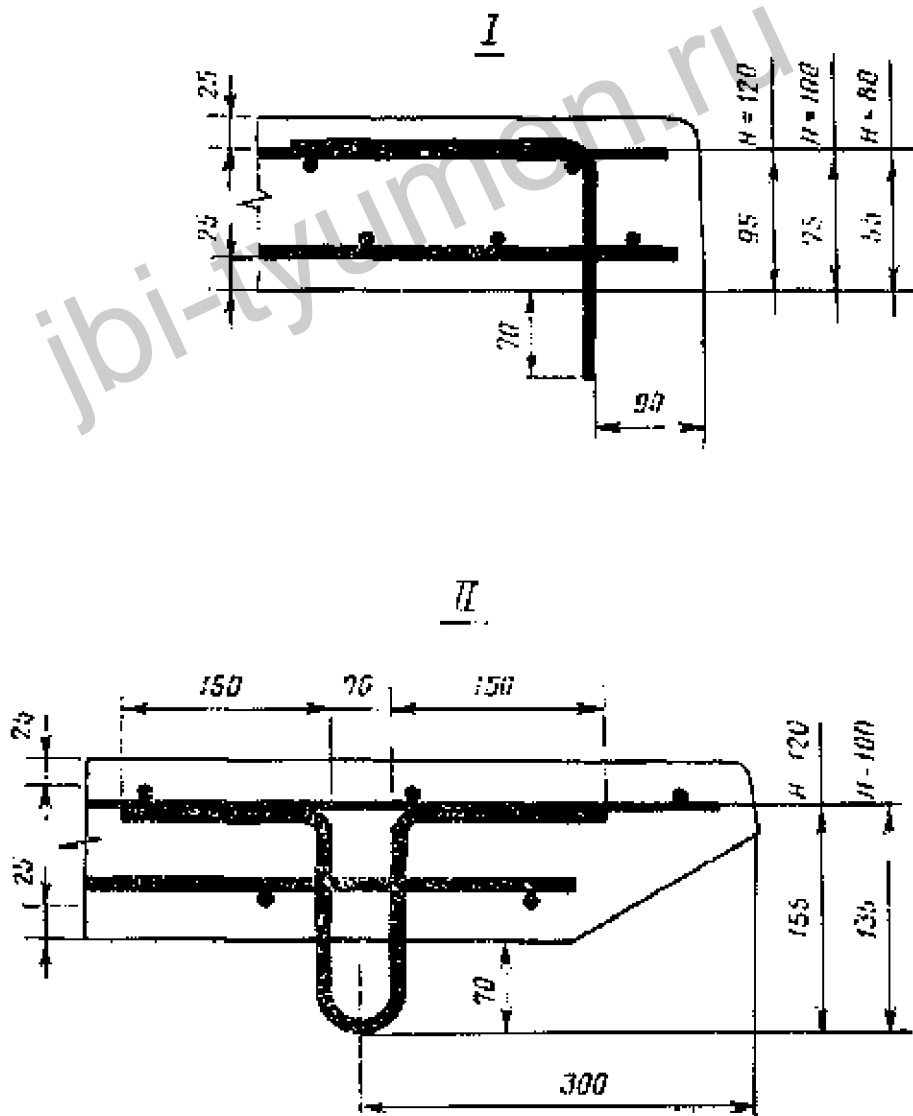
Черт. 2

**Армирование плит типа 3П
(черт. 3 по ГОСТ 19231.0-83)**



2 - нижняя сетка (С26); 4 - подъемная технологическая плита Т1-3

Черт. 3



Черт. 4

Таблица 2

Марка арматурного изделия	Номер позиции	Диаметр, мм, класс	Длина, мм	Количество	Общая длина, м	Масса отдельных стержней, кг	Общая масса, кг
1	2	3	4	5	6	7	8
C1	1	6AIII	1450	7	10,15	2,25	3,79
	2	5BpI	1340	8	10,72	1,54	
C2	3	10AIII	1450	8	11,60	7,16	13,51
	4	8AIII	1340	12	16,08	6,35	
C3	5	6AIII	1670	7	11,69	2,60	4,34
	2	5BpI	1340	9	12,06	1,74	
C4	6	10AIII	1670	8	13,36	8,24	15,12
	4	8AIII	1340	13	17,42	6,88	
C5	7	6AIII	1800	7	12,60	2,80	4,54
	2	5BpI	1340	9	12,06	1,74	
C6	8	10AIII	1800	8	14,40	8,88	15,23
	4	8AIII	1340	12	16,08	6,35	
C7	9	6AIII	2010	7	14,07	3,12	5,05
	2	5BpI	1340	10	13,40	1,93	
C8	10	10AIII	2010	8	16,08	9,92	17,33
	4	8AIII	1340	14	18,76	7,41	
C9	3	10AIII	1450	7	10,15	6,26	12,08
	4	8AIII	1340	11	14,74	5,82	
C10	6	10AIII	1670	7	11,69	7,21	13,56
	4	8AIII	1340	12	16,08	6,35	
C11	8	10AIII	1800	7	12,60	7,77	14,12
	4	8AIII	1340	12	16,08	6,35	
C12	10	10AIII	2010	7	14,07	8,68	16,09
	4	8AIII	1340	14	18,76	7,41	
C13	11	10AIII	1250	8	10,00	6,17	11,12
	12	8AIII	1140	11	12,54	4,95	
C14	13	10AIII	1470	8	11,76	7,26	12,66
	12	8AIII	1140	12	13,68	5,40	
C15	14	10AIII	1600	8	12,80	7,90	12,85
	12	8AIII	1140	11	12,54	4,95	
C16	15	10AIII	1810	8	14,48	8,93	14,33
	12	8AIII	1140	12	13,68	5,40	
C17	11	10AIII	1250	7	8,75	5,40	10,35
	12	8AIII	1140	11	12,54	4,95	
C18	13	10AIII	1470	7	10,29	6,35	11,75
	12	8AIII	1140	12	13,68	5,40	
C19	14	10AIII	1600	7	11,20	6,91	11,86
	12	8AIII	1140	11	12,54	4,95	
C20	15	10AIII	1810	7	12,67	7,82	13,22
	12	8AIII	1140	12	13,68	5,40	
C21	16	6AIII	1330	4	5,32	1,18	1,82
	17	5BpI	630	7	4,41	0,64	
C22	18	10AIII	1330	6	7,98	4,92	7,37
	19	8AIII	620	10	6,2	2,45	
C23	20	8AIII	1330	6	7,98	3,15	5,60
	19	8AIII	620	10	6,2	2,45	
C24	21	10AIII	1130	4	4,52	2,79	4,28
	22	8AIII	420	9	3,78	1,49	
C25	23	8AIII	1130	4	4,52	1,79	3,28
	22	8AIII	420	9	3,78	1,49	
C26	24	10AIII	680	6	4,08	2,52	5,20
	25	10AIII	620	7	4,34	2,68	

Марка арматурного изделия	Номер позиции	Диаметр, мм, класс	Длина, мм	Количество	Общая длина, м	Масса отдельных стержней, кг	Общая масса, кг
1	2	3	4	5	6	7	8
Ф1	1	4ВрI	80	7	0,56	0,05	0,17
	2	4ВрI	650	2	1,30	0,12	
Ф2	3	4ВрI	60	7	0,42	0,04	0,16
	2	4ВрI	650	2	1,30	0,12	
Ф3	1	4ВрI	80	4	0,32	0,03	0,09
	4	4ВрI	350	2	0,7	0,06	
Ф4	3	4ВрI	60	4	0,24	0,02	0,08
	4	4ВрI	350	2	0,7	0,06	
T1-1	1	10АII	785	1	0,785	0,48	0,48
T1-2	2	10АII	745	1	0,745	0,46	0,46
T1-3	3	10АII	705	1	0,705	0,43	0,43
T2-1	1	10АII	630	1	0,630	0,39	0,39
T2-2	2	10АII	590	1	0,590	0,36	0,36

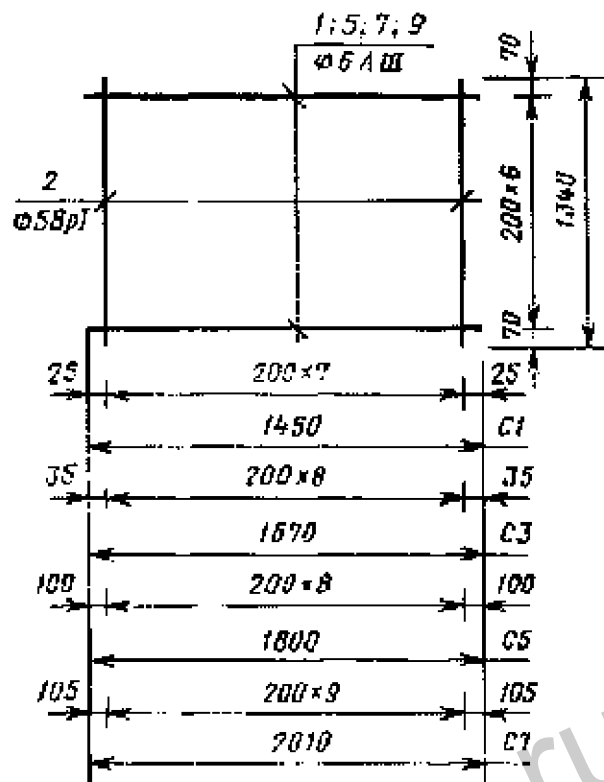
Примечание. Арматура класса А-III диаметром 10 мм может быть заменена арматурой класса Ат-III диаметром 10 мм по ГОСТ 10884-81.

Таблица 3

Марка плиты	Сетка				Фиксатор		Подъемная технологическая петля		Выборка арматурной стали, кг								
	верхняя		нижняя		Марка	Количество	Марка	Количество	Класс А-II по ГОСТ 5781-82. Диаметр 10 мм	Итого	Класс А-III по ГОСТ 5781-82. Диаметр, мм			Итого	Класс Вр-I по ГОСТ 6727-80. Диаметр, мм		Итого
	Марка	Количество	Марка	Количество							6	8	10*		4	5	
1П14.15.12	C1	1	C2	1	3	Φ1	T1-1	4			0,48	1,92	2,25		6,35	7,16	
1П14.15.10			C9						Φ2	T1-2				0,46			1,84
1П14.17.12	C3	1	C4	1	3	Φ1	T1-1	4	0,48	1,92	2,60	6,88	8,24	17,72	0,17	1,74	2,25
1П14.17.10			C10														
1П14.19.12	C5	1	C6	1	3	Φ1	T1-1	4	0,48	1,92	2,80	6,35	8,88	18,03	0,17	1,74	2,25
1П14.19.10			C11														
1П14.21.12	C7	1	C8	1	3	Φ1	T1-1	4	0,48	1,92	3,12	7,41	9,92	20,45	0,17	1,93	2,44
1П14.21.10			C12														
1П7.14.12	C21	1	C22	1	3	Φ3	T1-1	2	0,48	0,96	1,18	2,45	4,92	8,55	0,09	0,64	0,91
1П7.14.10			C23														
2П14.15.12	C1	1	C13	1	3	Φ1	T2-1	4	0,39	1,56	2,25	4,95	6,17	13,37	0,17	1,54	2,05
2П14.15.10			C17														
2П14.17.12	C3	1	C14	1	3	Φ1	T2-1	4	0,39	1,56	2,60	5,40	7,26	15,26	0,17	1,74	2,25
2П14.17.10			C18														
2П14.19.12	C5	1	C15	1	3	Φ1	T2-1	4	0,39	1,56	2,80	4,95	7,90	15,65	0,17	1,74	2,25
2П14.19.10			C19														
2П14.21.12	C7	1	C16	1	3	Φ1	T2-1	4	0,39	1,56	3,12	5,40	8,93	17,45	0,17	1,93	2,44
2П14.21.10			C20														
2П7.14.12	C21	1	C24	1	3	Φ3	T2-1	2	0,39	0,78	1,18	1,49	2,79	5,46	0,09	0,64	0,91
2П7.14.10			C25														
3П7.7.8	-	-	C26	-	-	-	T1-3	-	0,43	0,86	-	-	5,20	5,20	-	-	-

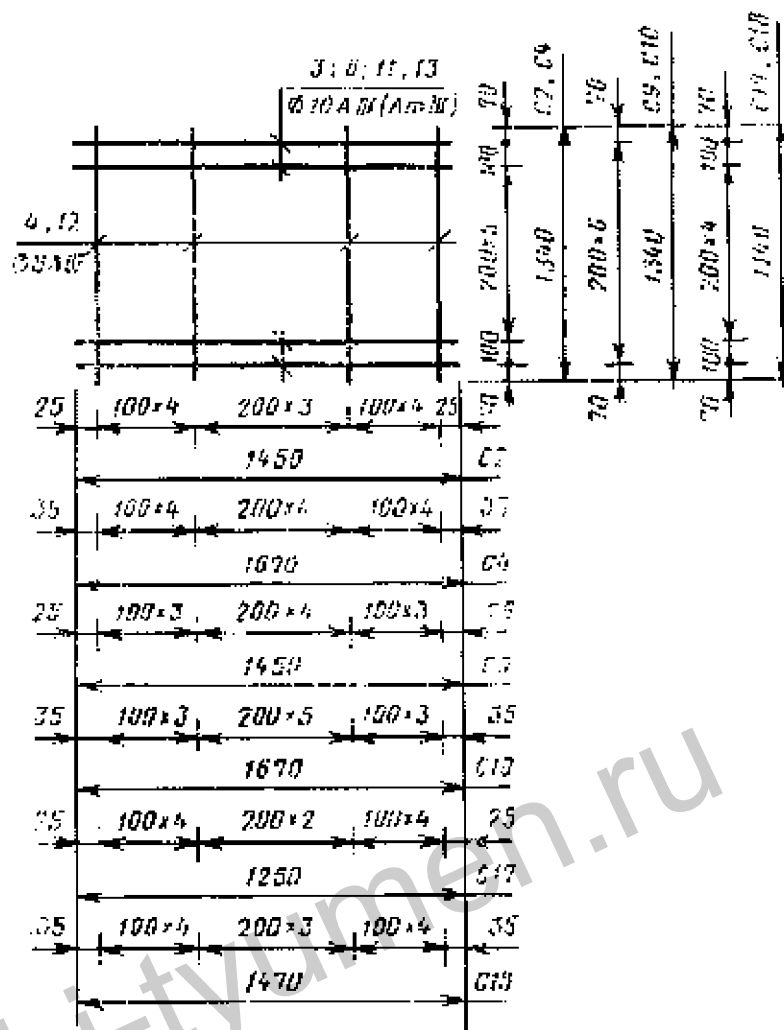
* Арматура класса А-III может быть заменена арматурой класса Ат-III по ГОСТ 10884-81.

С1, С3, С5, С7

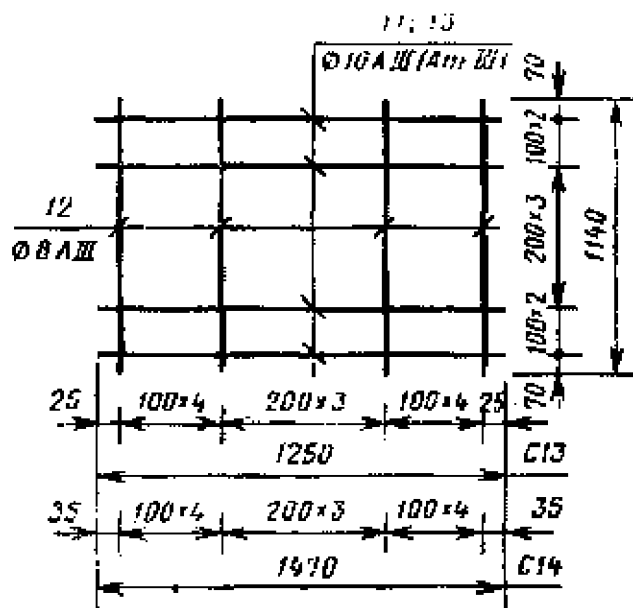


Черт. 5

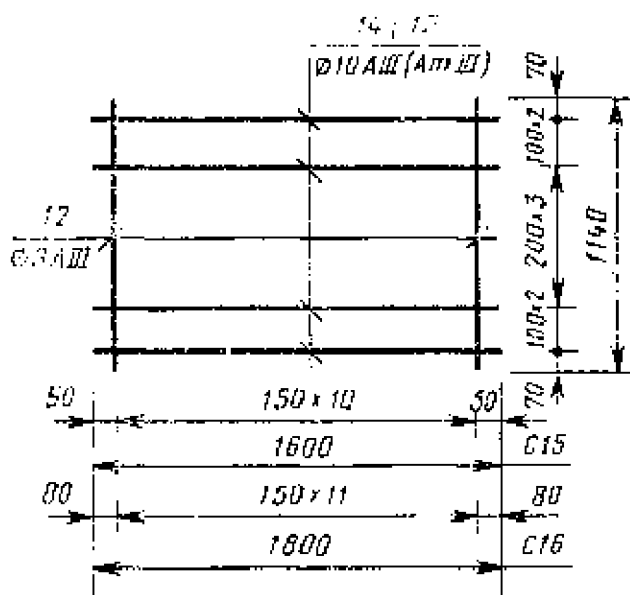
C2, C4, C9, C10, C17, C18



Черт. 6
C13, C14

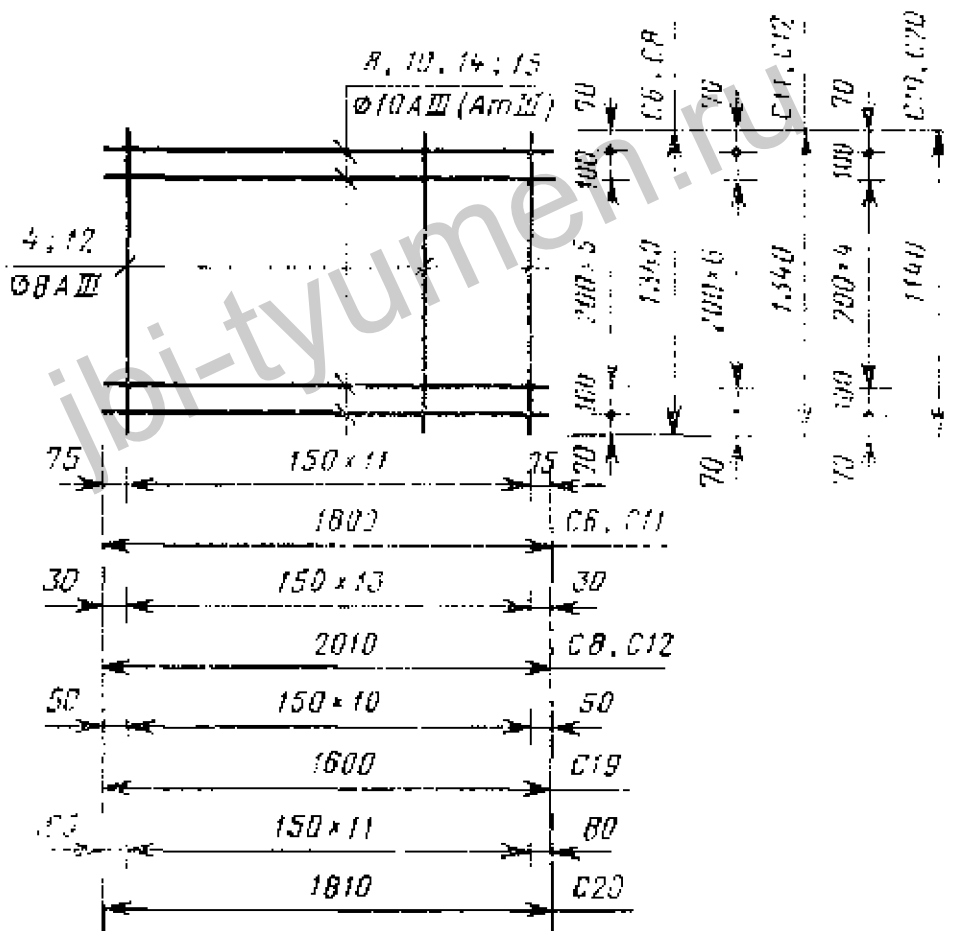


C15, C16



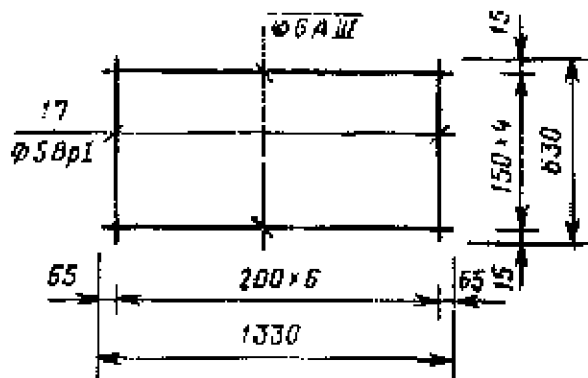
Черт. 7

C6, C8, C11, C12, C19, C20

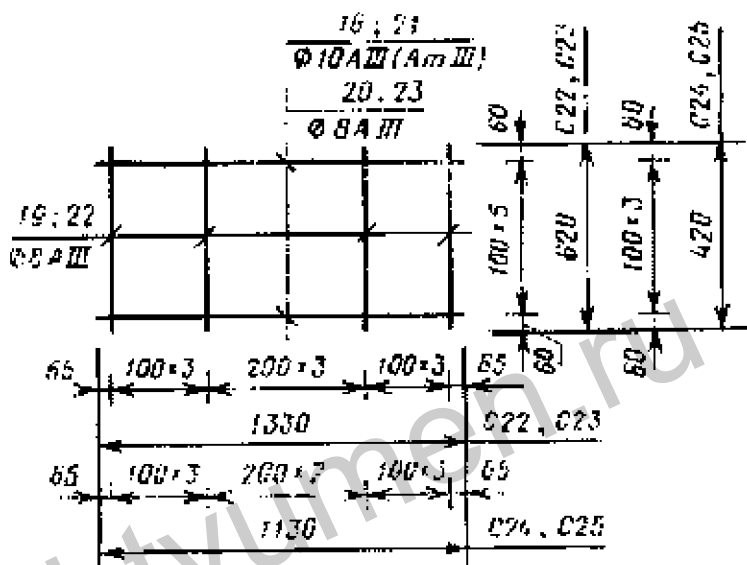


Черт. 8

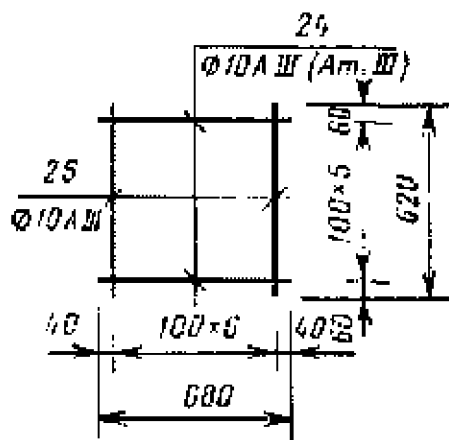
C21



C22, C23, C24, C25

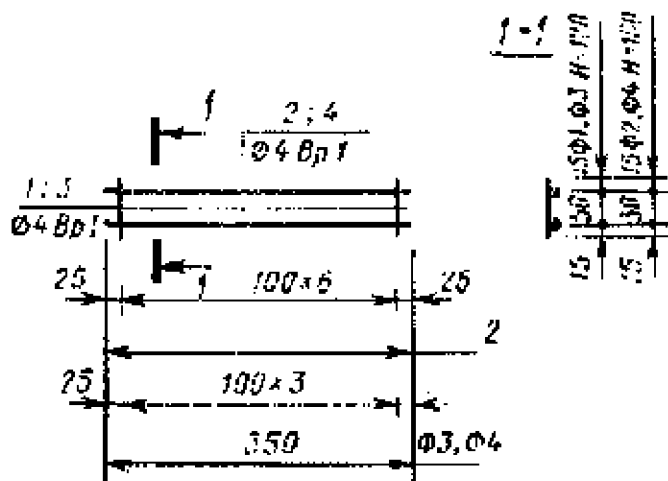


C26

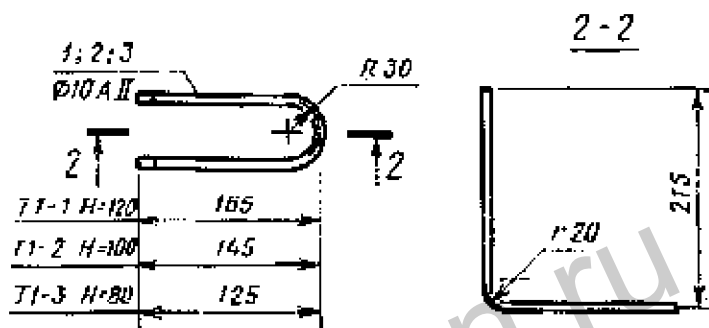


Черт. 9

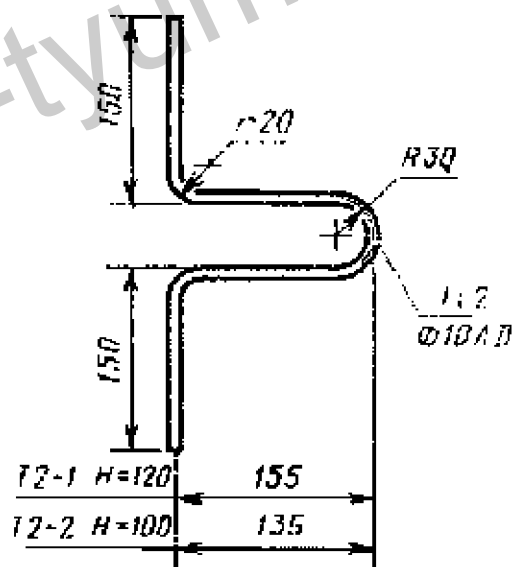
Ф1, Ф2, Ф3, Ф4



T1



T2



Черт. 10