

ГОСУДАРСТВЕННЫЙ КОМИТЕТ СОВЕТАМИНИСТРОВ СССР
ПО ДЕЛАМ СТРОИТЕЛЬСТВА
/ГОССТРОЙ СССР/

ТИПОВЫЕ КОНСТРУКЦИИ И ДЕТАЛИ ЗДАНИЙ И СООРУЖЕНИЙ

СЕРИЯ 1.462-3

ЖЕЛЕЗОБЕТОННЫЕ
ПРЕДВАРИТЕЛЬНО НАПРЯЖЕННЫЕ
ДВУСКАТНЫЕ РЕШЕТЧАТЫЕ БАЛКИ
ДЛЯ ПОКРЫТИЙ ПРОМЫШЛЕННЫХ ЗДАНИЙ

ВЫПУСК III

АРМАТУРНЫЕ ИЗДЕЛИЯ И ЗАКЛАДНЫЕ ДЕТАЛИ
БАЛОК ПРОЛОТОМ 18 М

РАБОЧИЕ ЧЕРТЕЖИ

11949 - 03

ЦЕНА 1-14

ЦЕНТРАЛЬНЫЙ ИНСТИТУТ ТИПОВОГО ПРОЕКТИРОВАНИЯ
ГОССТРОЯ СССР

Москва, А-445, Смольная ул., 22

Сдано в печать

1977 года

Заказ №

8463

Тираж

1000

экз.

ГОСУДАРСТВЕННЫЙ КОМИТЕТ СОВЕТА МИНИСТРОВ СССР
ПО ДЕЛАМ СТРОИТЕЛЬСТВА
/ГОССТРОЙ СССР/

ТИПОВЫЕ КОНСТРУКЦИИ И ДЕТАЛИ ЗДАНИЙ И СООРУЖЕНИЙ

СЕРИЯ 1.462-3

ЖЕЛЕЗОБЕТОННЫЕ
ПРЕДВАРИТЕЛЬНО НАПРЯЖЕННЫЕ
ДВУСКАТНЫЕ РЕШЕТЧАТЫЕ БАЛКИ
ДЛЯ ПОКРЫТИЙ ПРОМЫШЛЕННЫХ ЗДАНИЙ

ВЫПУСК III

АРМАТУРНЫЕ ИЗДЕЛИЯ И ЗАКЛАДНЫЕ ДЕТАЛИ
БАЛОК ПРОЛОТОМ 18 м

РАБОЧИЕ ЧЕРТЕЖИ

РАЗРАБОТАНЫ

Проектным институтом №1 Госстроя СССР
и Научно исследовательским институтом
по строительству Минпромстроя СССР
совместно с НИИЖБ

УТВЕРЖДЕНЫ

и введены в действие с 1. 11. 1972 г.
Госстроем СССР
Постановление № 166 от 31. 08. 1972 г.

Содержание

	Лист	Стр.
Содержание		3
Пояснительная записка		4
Спецификация стали на напрягаемую арматуру	1	5
Каркас КП1	2	6
Каркас КР1	3	7
Каркас КП2	4	8
Каркас КР2	5	9
Каркас КР3	6	10
Каркас КР4	7	11
Каркасы КР5 ^Т и КР5 _Н	8	12
Каркас КР6	9	13
Каркас КР7	10	14
Каркас КР8	11	15
Каркас КР9	12	16
Каркас КР10	13	17
Каркас КР11	14	18
Каркас КП3	15	19
Каркас КР12	16	20
Каркас КР13	17	21
Каркас КР14	18	22
Каркасы КР15 ^Т и КР15 _Н	19	23
Каркасы КР16 ^Т и КР16 _Н	20	24
Каркас КР17	21	25
Каркас КР18	22	26
Каркас КР19	23	27
Каркас КР20	24	28
Каркас КР21	25	29
Каркас КП4	26	30
Каркас КР22	27	31
Каркас КП5	28	32
Каркас КР23	29	33
Каркас КР24	30	34
Каркас КР25	31	35
Каркас КР26	32	36
Каркас КР27	33	37
Каркасы КР28 ^Т и КР28 _Н	34	38

ТК
1971

Содержание

Серия
Т. 462-3
Выпуск
III

Каркасы КР29 ^Т и КР29 _Н	35	39
Каркас КР30	36	40
Каркас КР31	37	41
Каркас КР32	38	42
Каркас КР33	39	43
Каркас КР34	40	44
Каркас КР35	41	45
Каркас КР36	42	46
Каркас КР37	43	47
Каркас КР38	44	48
Сетки С1 и С2	45	49
Сетка С3	46	50
Сетки С4 и С5	47	51
Сетка С6	48	52
Сетки С7 и С8	49	53
Сетка С9	50	54
Спецификация стали на отдельные стержни	51	55
Закладная деталь МЗ-28	52	56
Закладная деталь МЗ-29	53	57
Закладная деталь МЗ-30	54	58
Соединительная деталь МС-2-1А	55	59
Закладная деталь М4-1-2	56	60
Закладная деталь М4-1-3	57	61
Закладная деталь М4-3-3	58	62
Закладная деталь М4-3-4	59	63
Закладная деталь М4-7-2	60	64
Закладная деталь М4-8-3	61	65
Детали соединения электросваркой втавр в раззенкованных отверстиях	62	66
Закладная деталь М4-10-1	63	67
Закладная деталь М4-10-2	64	68
Закладная деталь М4-10-3	65	69
Закладная деталь М4-10-4	66	70
Закладная деталь М4-10-5	67	71
Закладная деталь М4-10-6	68	72
Закладная деталь М4-7-3	69	73
Закладная деталь М4-8-4	70	74

ТК

СОДЕРЖАНИЕ

Серия
I, 462-3

1971

выпуск
III

11949-03

ПОЯСНИТЕЛЬНАЯ ЗАПИСКА

1. Настоящий выпуск содержит рабочие чертежи арматурных изделий для двускатных решетчатых балок пролётом 18 м.

2. Арматурные изделия и закладные детали должны изготавливаться в соответствии с требованиями следующих нормативных и инструктивных документов:

глав СНиП I-V.4-62 "Арматура для железобетонных конструкций" и Ш-А. II-70 "Техника безопасности в строительстве";

ГОСТ 10922-64 "Арматура и закладные детали сварные для железобетонных конструкций. Технические требования и методы испытаний";

ГОСТ 14098-68 "Соединения сварные арматуры железобетонных изделий и конструкций. Контактная и ванная сварки. Основные типы и конструктивные элементы";

СН 393-69 "Указания по сварке соединений арматуры и закладных деталей железобетонных конструкций";

СН 313-65 (третье издание) "Инструкция по технологии изготовления и установке стальных закладных деталей в сборных железобетонных и бетонных изделиях".

3. Изготовление плоских и пространственных каркасов следует выполнять в кондукторах при помощи контактной точечной сварки.

4. Материал полосовой стали ВСтЗпс5 по ГОСТ 380-71.

5. Соединение втавр анкерных стержней с листами закладных деталей производить под слоем флюса. Положение привариваемых стержней должно строго соответствовать проекту.

В тех случаях, когда принятая технология сварки не обеспечивает требуемую точность изготовления деталей, в марках МЗ-28, МЗ-29, МЗ-30 рекомендуется применять дуговую сварку в раззенкованных отверстиях пластин (см. лист 62 ДЕТАЛЬ А.)

6. Общие рекомендации по изготовлению закладных деталей даны в выпуске I серии I.400-6 "Унифицированные закладные детали сборных железобетонных конструкций зданий промышленных предприятий".

7. Упрочнение напрягаемой арматуры класса А-III должно производиться с контролем напряжений и удлинений.

ГК

ПОЯСНИТЕЛЬНАЯ ЗАПИСКА

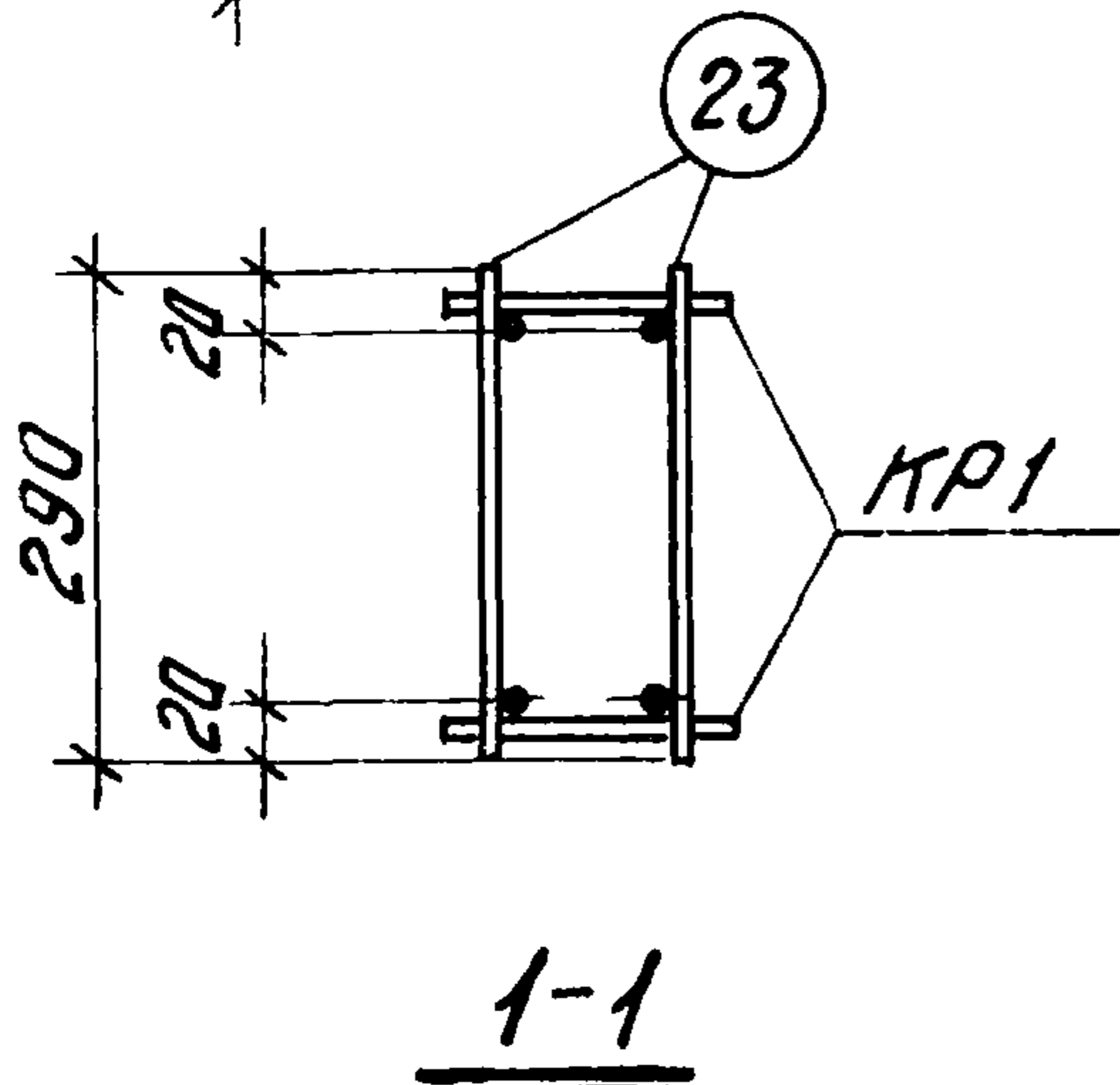
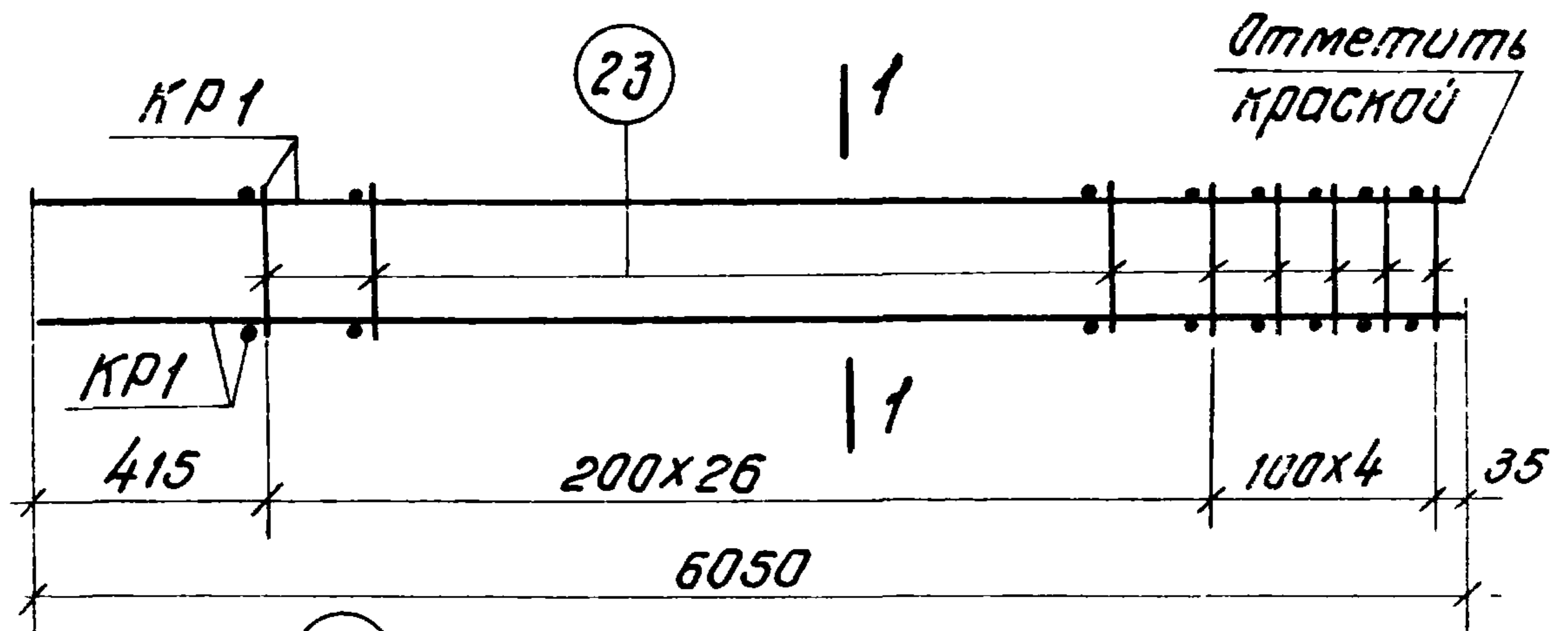
серия
I.462-3

1971

Выпуск
III

-

11949-03 5



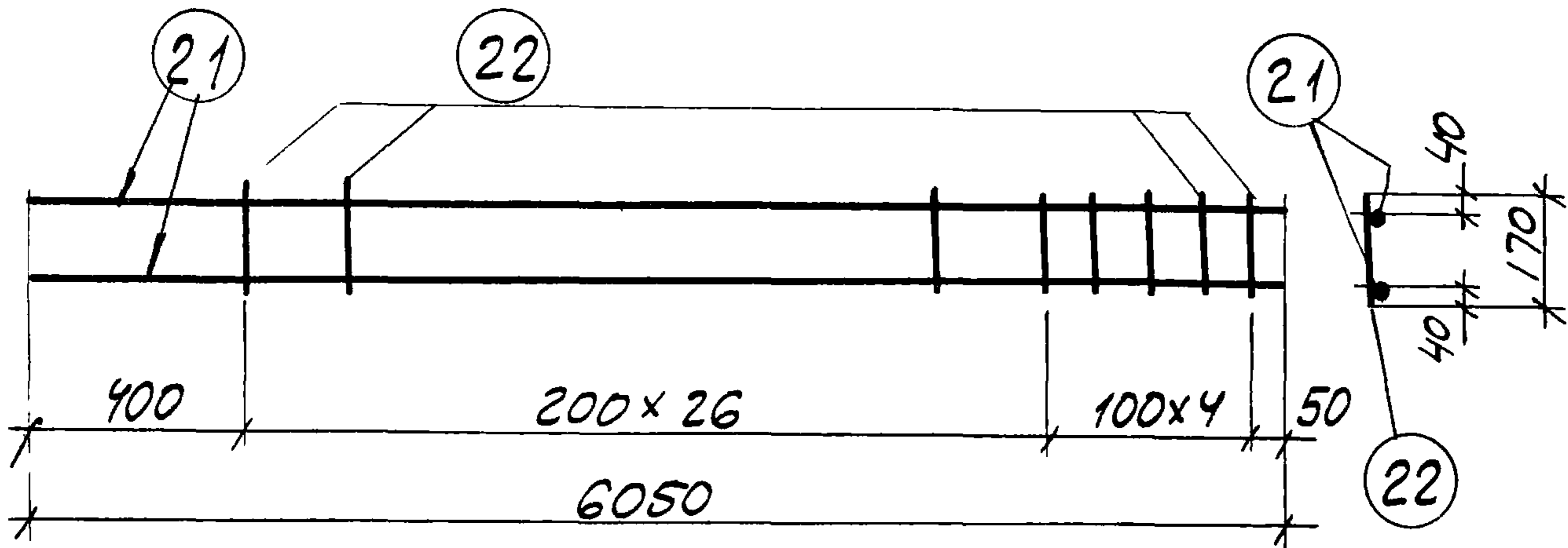
Марка простран. каркаса	Марка изделия	Кол-во штук	Вес кг	№ листа
КР1	КР1	2	16,6	3
	поз. 23	62	2,8	2
	Итого		19,4	

Спецификация стали на одно арматурное изделие

Марка изделия	№ поз.	Эскиз	φ мм	Длина мм	Кол-чество штук	Выборка стали		
						φ мм	общая длина м	Вес кг
Отдельные стержни	23		5В1	290	1	5В1	0,29	0,045

ТК	Балки пролетом 18 м	серия 1.462-3
1971	Каркас КР1	Выпуск Лист III 2

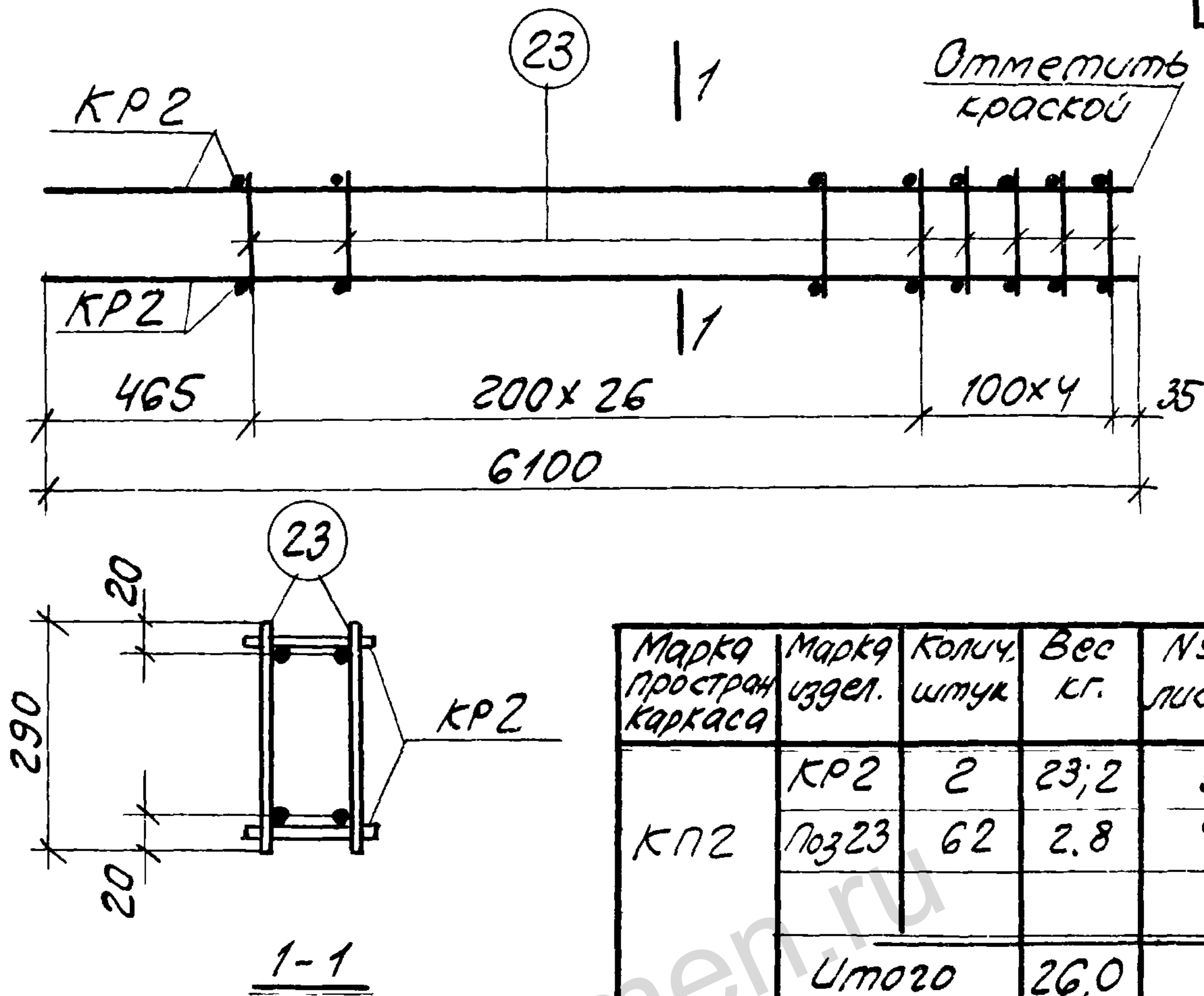
14945 03 7



jbi-tyumen.ru

Марка изделия	№ поз	Эскиз	Ф мм	Длина мм	Количество штук	Выборка стали		
						Ф мм.	Общая длина м.	Вес кг.
КР1	21	—————	10A III	6050	2	10A III	12,1	7,5
	22		5B I	170	31	5B I	5,3	0,8
								8,3

ТК	Балки пролетом 18 м	серия 1.4Б2.3
1971	Каркас КР-1	Выпуск Лист III 3

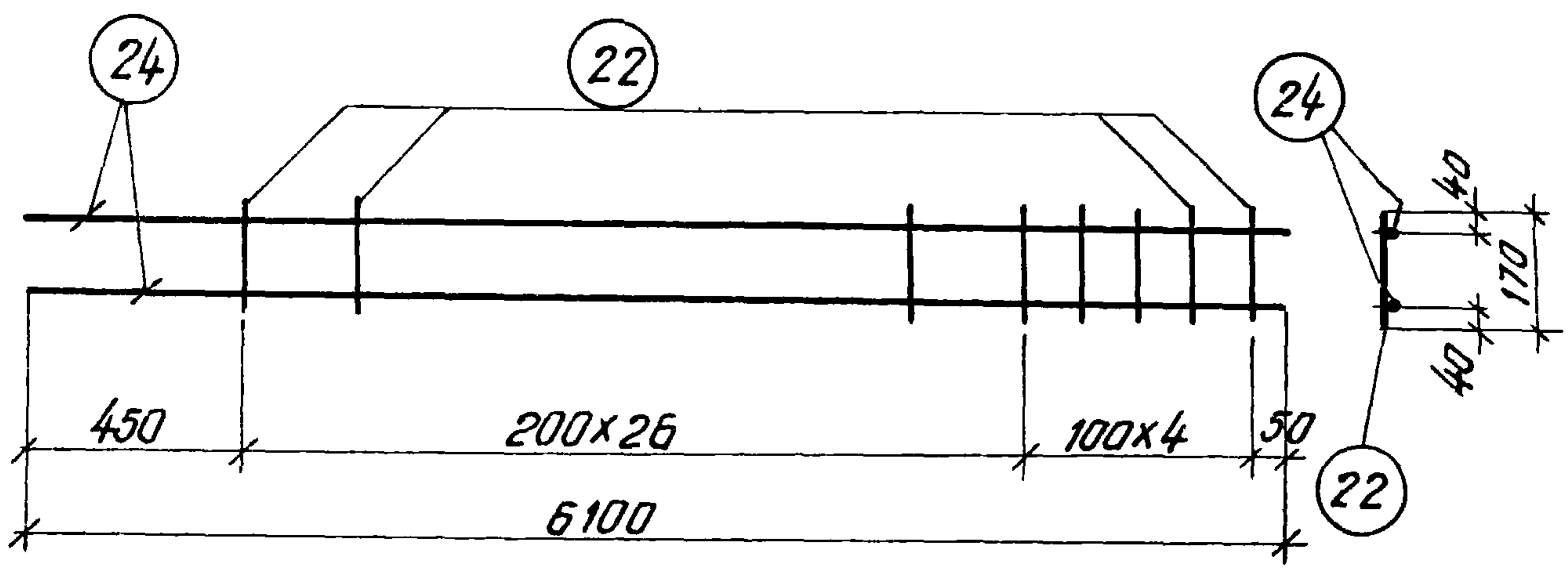


Спецификация стали на одно арматурное изделие

Марка изделия	№ поз	Эскиз	Ф мм.	Длина мм	Колу-чество штук.	Выборка стали		
						Ф мм	Общая длина м	Вес кг
Отдельные стержни	23		5В1	290	1	5В1	0,29	0,045

ТК	Балки пролетом 18м	Серия 1.462-3
1971	Каркас КП2	Выпуск лист III 4

11949-03 9

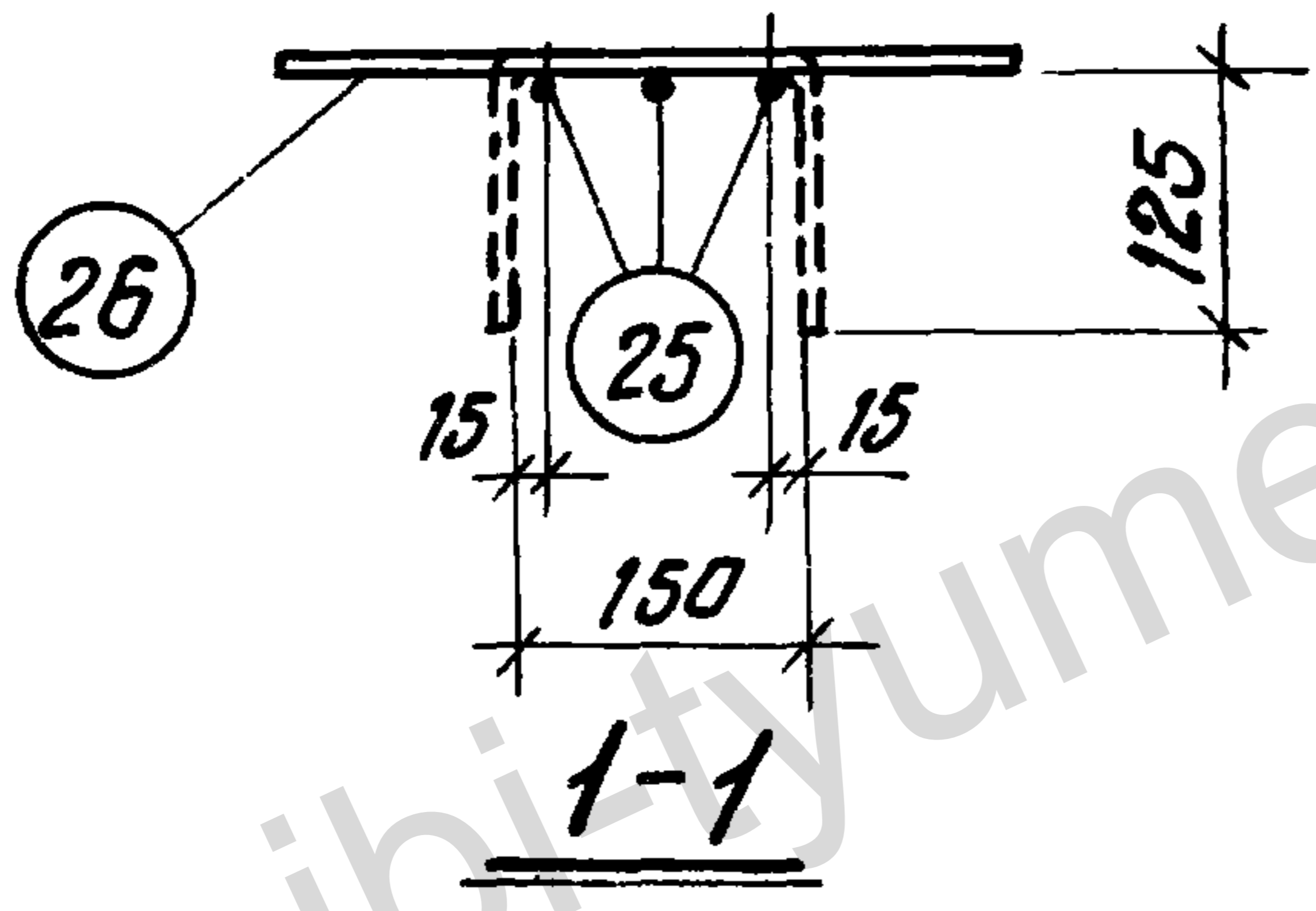
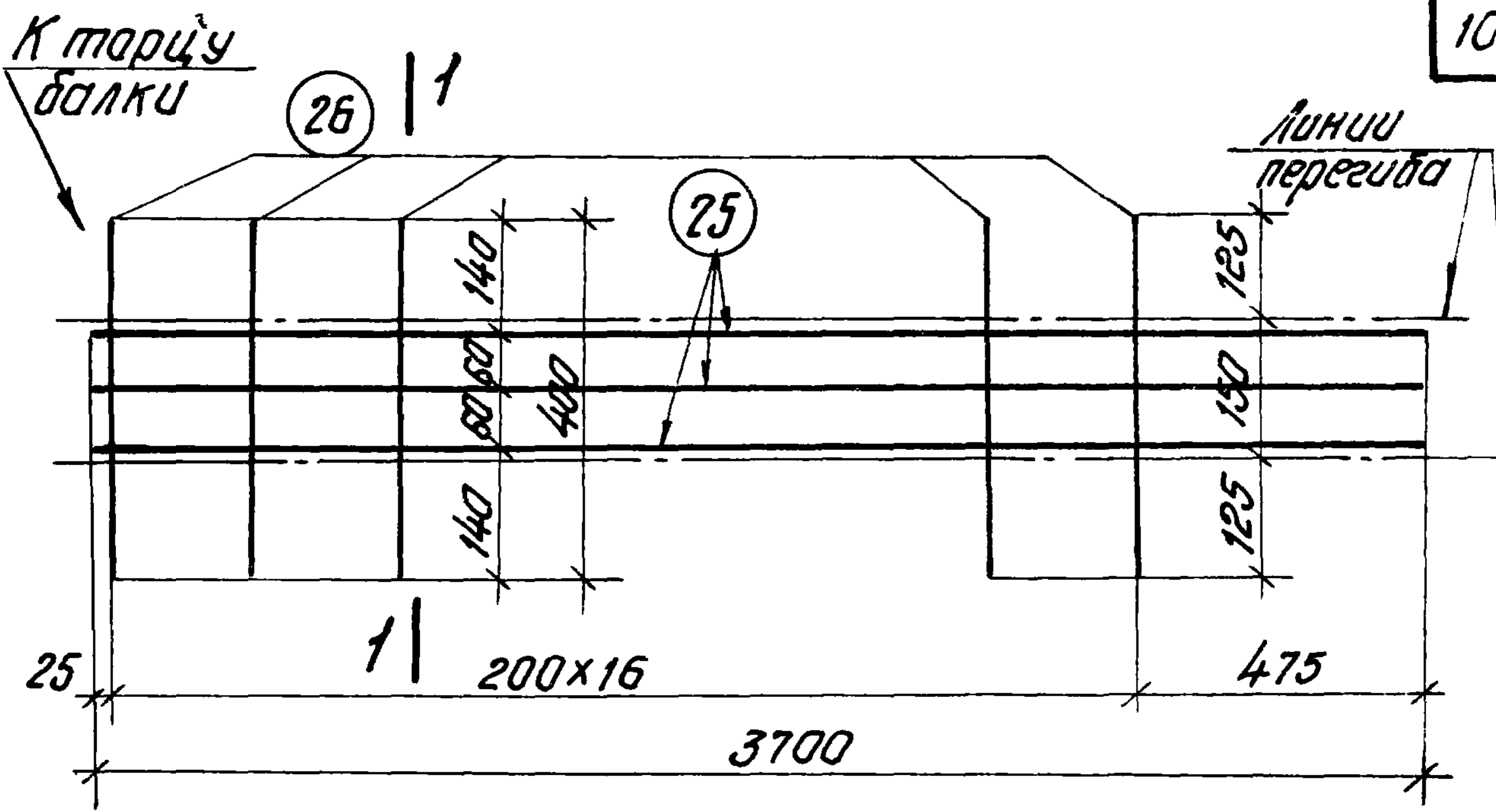


jbi-tyumen.ru

Марка изделия	№ поз.	Эскиз	Ф мм	Длина мм	Количество штук	Выборка стали		
						Ф мм	Общая длина м	Вес кг
КР2	24	—	12A III	6100	2	12A III	12,2	10,8
	22		5B I	170	31	5B I	5,3	0,8
							Итого	11,6

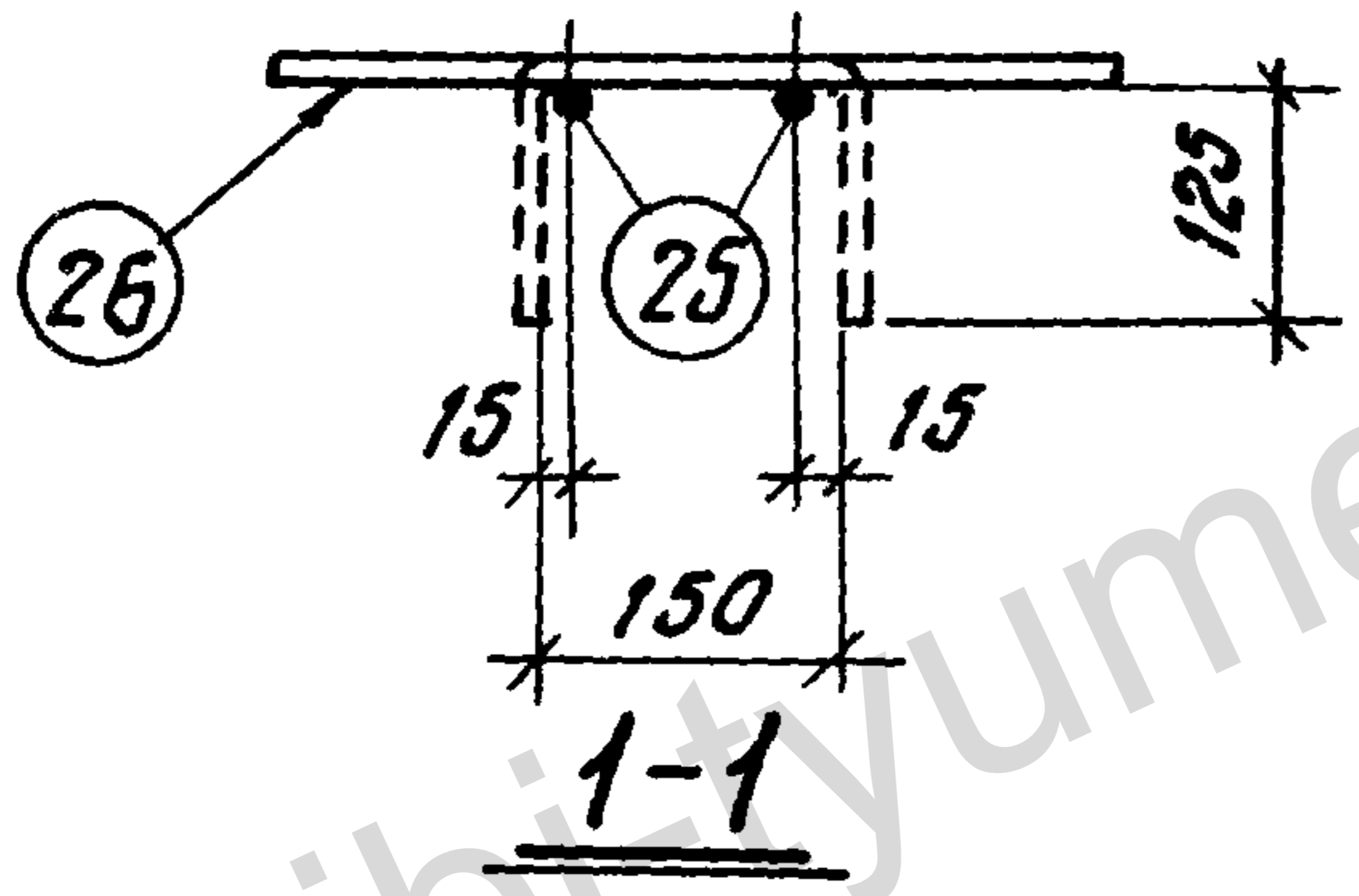
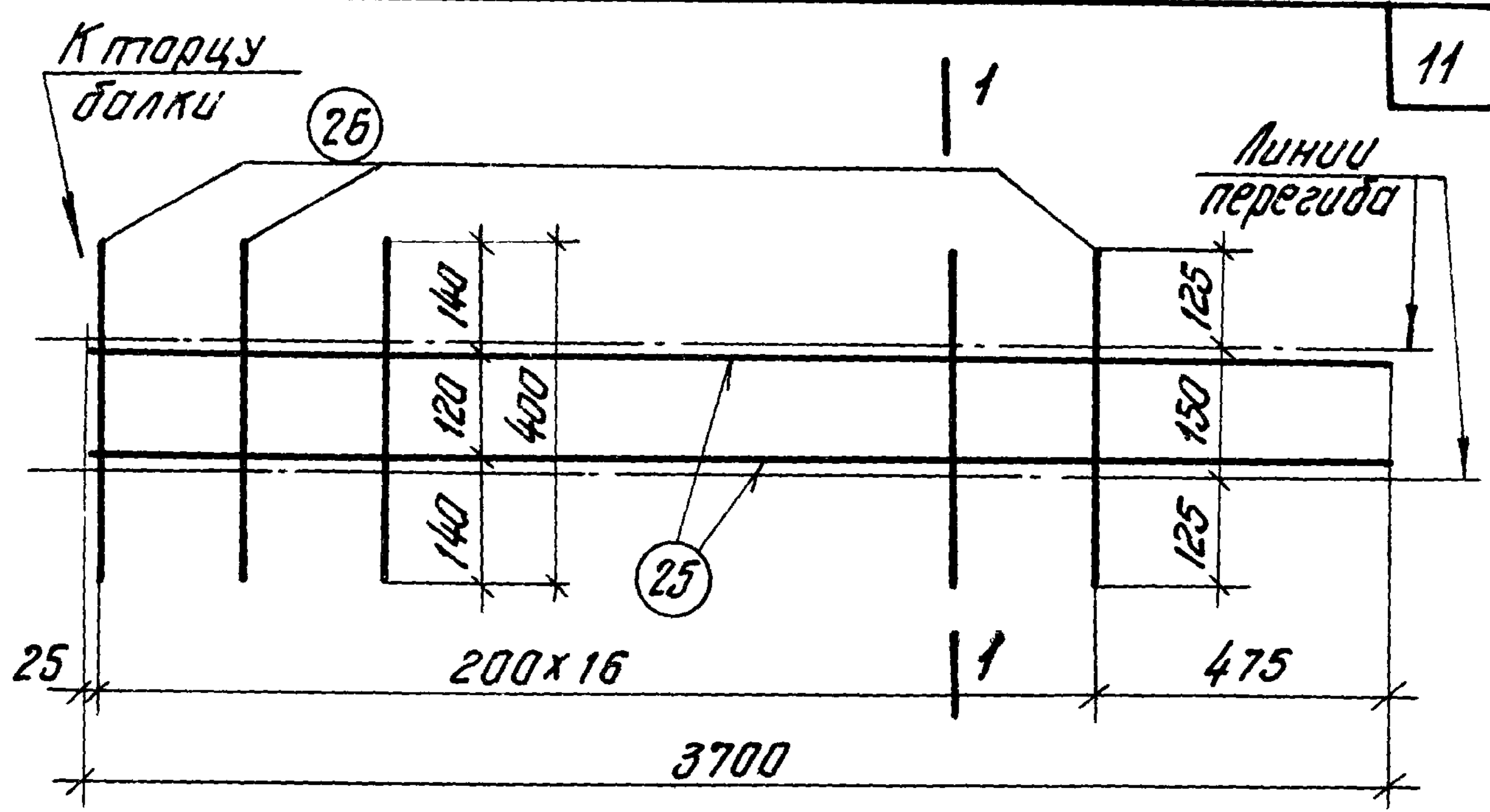
ТК	Балки пролетом 18 м	Серия 1.462-3
1971	Каркас КР2	Выпуск III Лист 5

11949-03 10



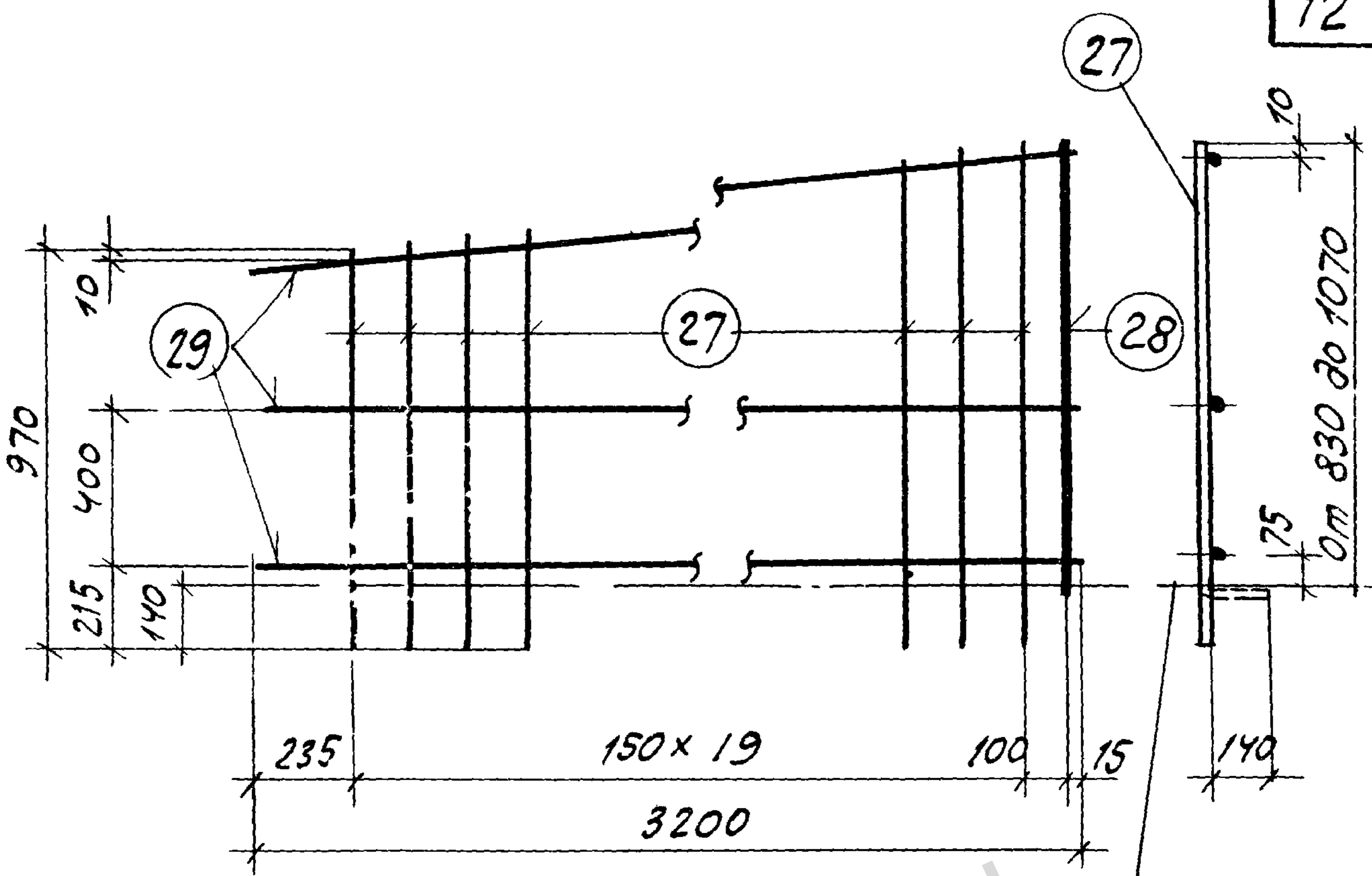
Марка изделия	№ поз.	Эскиз	Ф мм	Длина мм	Количество штук	Выборка стали		
						Ф мм	Площадь, мм²	Вес кг
КРЗ	25	—————	14АIII	3700	3	14АIII	11.1	13.4
	26		5ВI	400	17	5ВI	6.8	1.1
							Итого	14.5

ТК	Балки пролетом 18м	Серия 1.462-3
1971	Каркас КРЗ	Выпуск III Лист 5



Марка изделия	№ поз.	Эскиз	Ф мм	Длина мм	Кол-во штук	Выборка стали		
						Ф мм	общая длина м	Вес кг
КР4	25		14АIII	3700	2	14АIII	7.4	9.0
	26		5ВI	400	17	5ВI	6.8	1.1
							Итого	10.1

ТК	Балки пролетом 18 м	Серия 1.462-3
1971	Каркас КР4	Выпуск Лист III 7

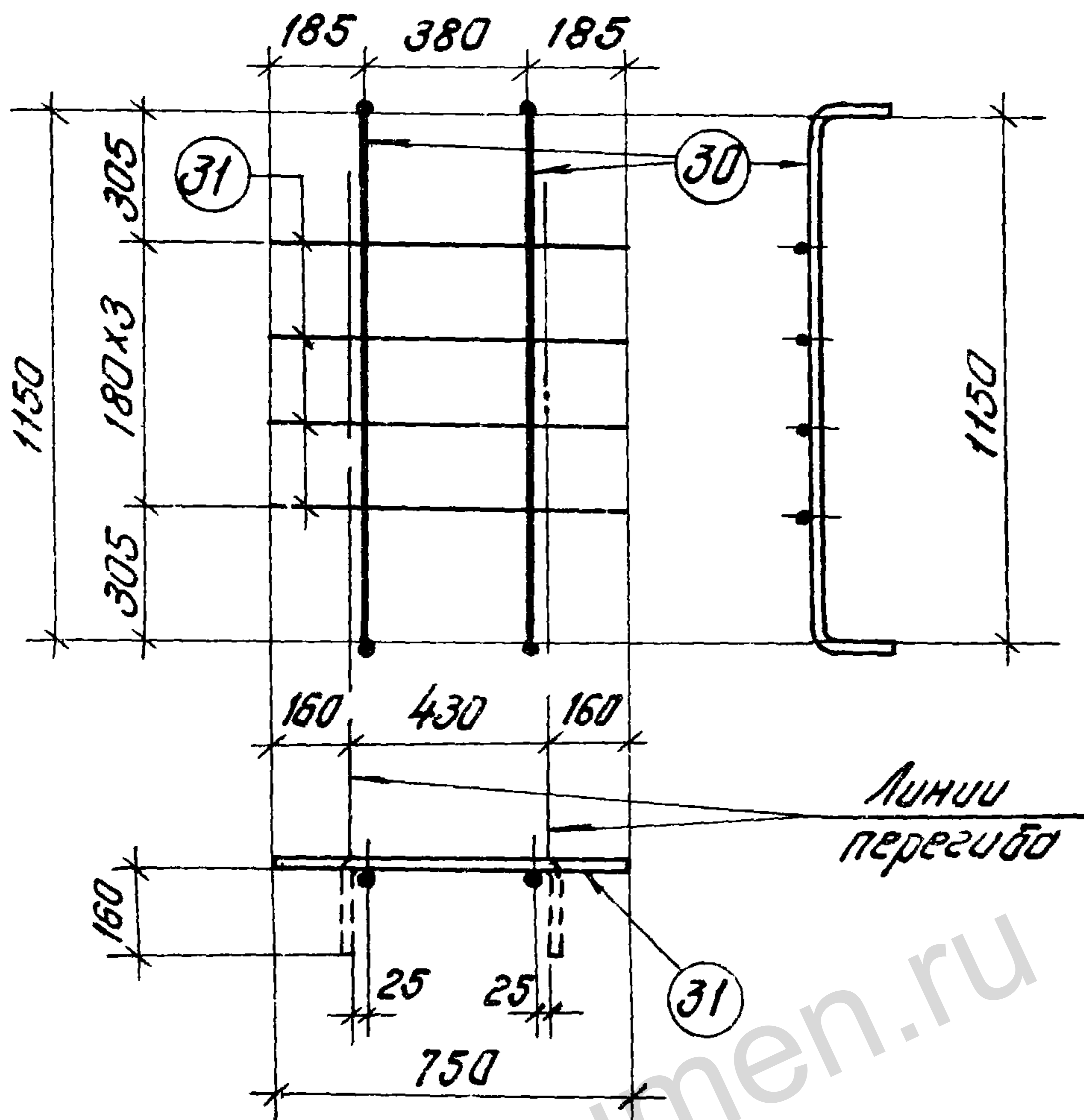


КР 5Т
КР 5Н (обратно
 чертежу)

Линия
 перегиба

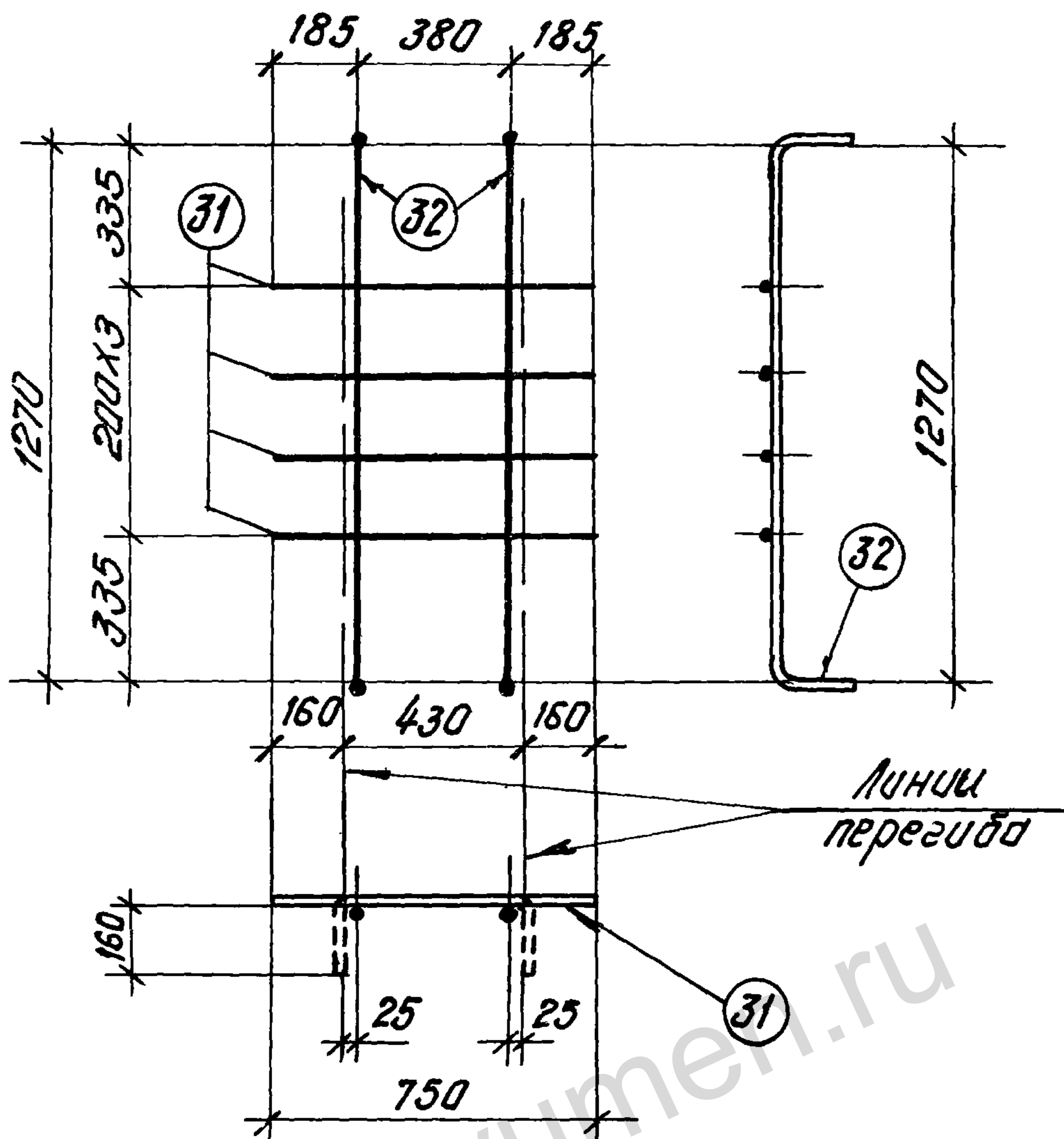
Марка изделия	№ поз.	Эскиз	φ мм	Длина мм	Количество штук	Выборка стали		
						φ мм	общая длина м	Вес кг
КР 5Т КР 5Н	27	<u>от 970 до 1210</u>	6А III	средняя 1090	20	12А III	1.1	1.0
	28	—————	12А III	1080	1	6А III	21.8	4.8
	29	—————	6В I	3200	3	5В I	9.6	1.5
							Итого	

ТК	Балка пролетом 18м.	Серия 1.462-3
1971	Каркасы КР 5Т и КР 5Н	Выпуск III Лист 8



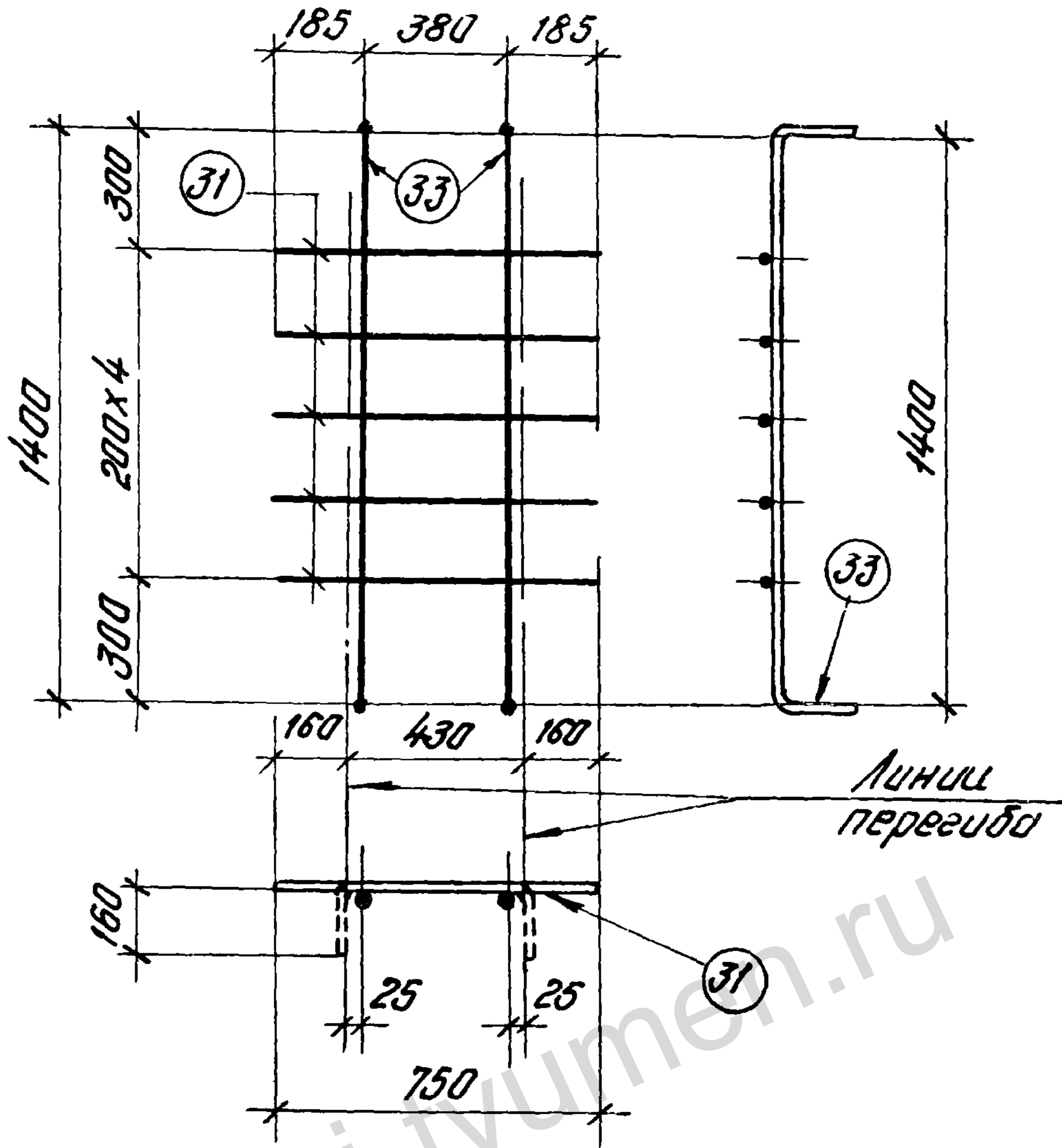
Марка изделия	№ поз.	Эскиз	Ф мм	Длина мм	Кол-чество штук	Выборка стали		
						Ф мм	Площадь мм²	Вес кг
КРБ	30		12A III	1430	2	12A III	2.9	2.6
	31		5B I	750	4	5B I	3.0	0.5
							Итого	3.1

ТК	Балки пролетом 18 м	серия 1.462-3
1971	Каркас КРБ	выпуск лист III 9



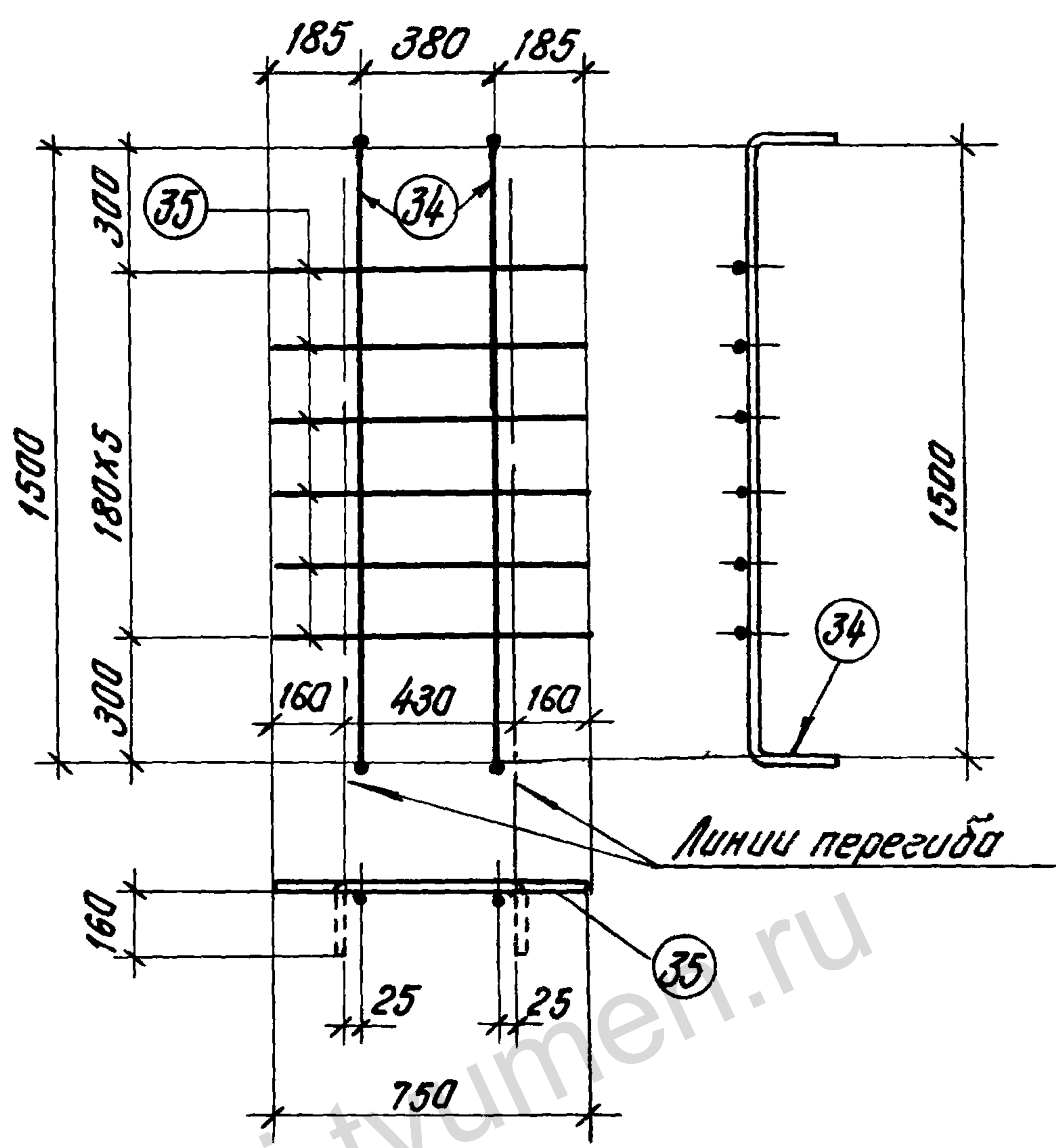
Марка изделия	№ поз.	Эскиз	φ мм	Длина мм	Количество штук	Выборка стали		
						φ мм	общая длина м	Вес кг
КР7	32		12AIII	1550	2	12AIII	3,1	2,8
	31		5B I	750	4	5B I	3,0	0,5
							Итого	3,3

ТК	Балки пролетом 18м	Серия 1.462-3
1971	Каркас КР7	Выпуск III Лист 10



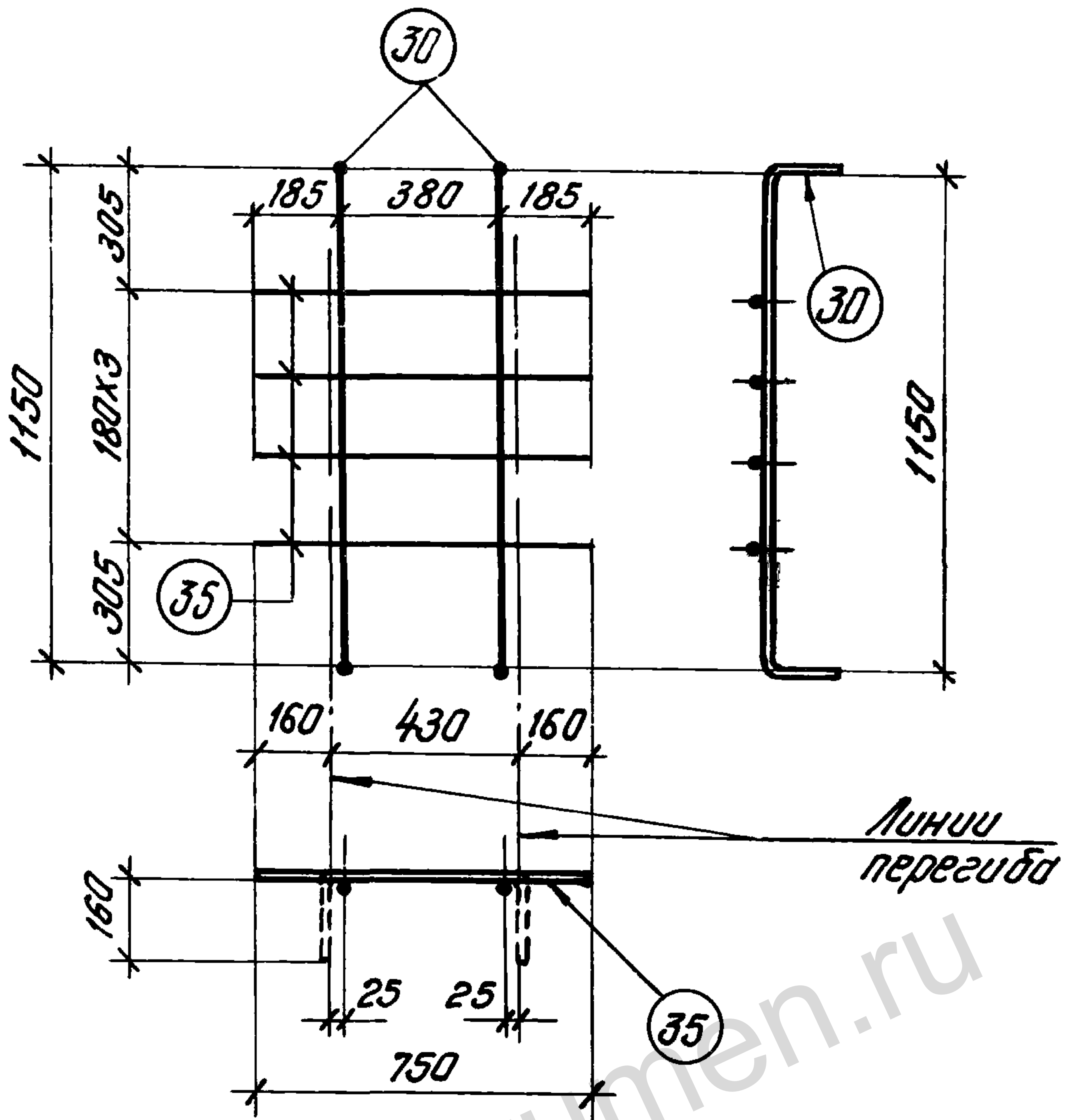
Марка изделия	№ поз.	Эскиз	Ф мм	Длина мм	Количество штук	Выборка стали		
						Ф мм	Общая длина	Вес кг
КР 8	33		12A III	1680	2	12A III	3,4	3,0
	31		5B I	750	5	5B I	3,8	0,6
							Итого	3,6

ТК	Балка пролетом 18 м	Серия 1.462-3
1971	Каркас КР 8	Выпуск Лист III 11



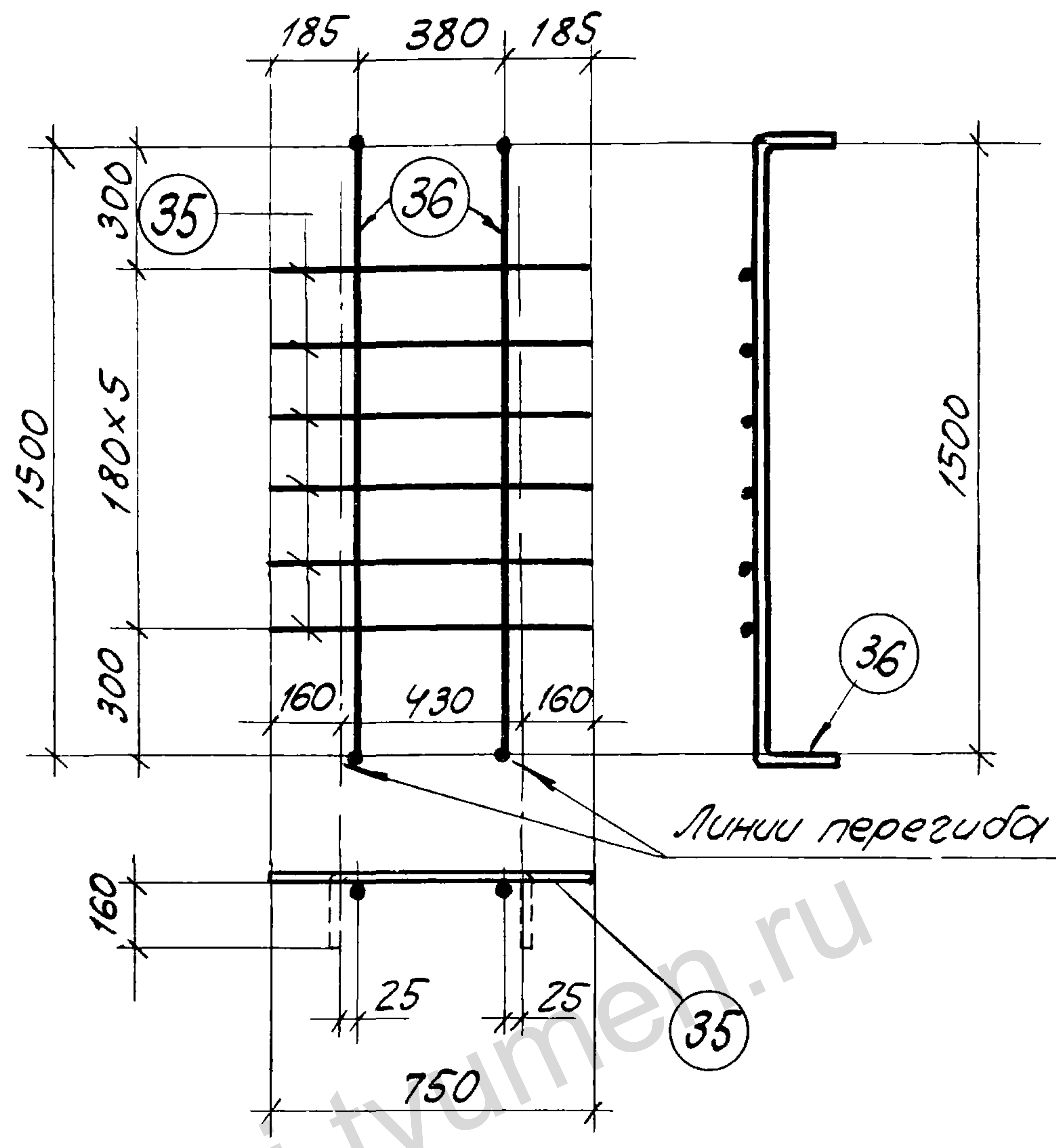
Марка изделия	№ поз.	Эскиз	Ф мм	Длина мм	Количество штук	Выборка стали		
						Ф мм	общая длина м	Вес кг
КР9	34		12АIII	1780	2	12АIII	3.6	3.2
	35		6АIII	750	6	6АIII	4.5	1.0
							Итого	4.2

ТК	Балки пролетом 18 м	серия 1.462-3
1971	Каркас КР9	выпуск III лист 12



Марка изделия	№ поз.	Эскиз	Ф мм	Длина мм	Количество штук	Выборка стали		
						Ф мм	Площадь м ²	Вес кг
КР10	30		12АIII	1430	2	12АIII	2,9	2,6
	35		6АIII	750	4	6АIII	3,0	0,7
							Итого	3,3

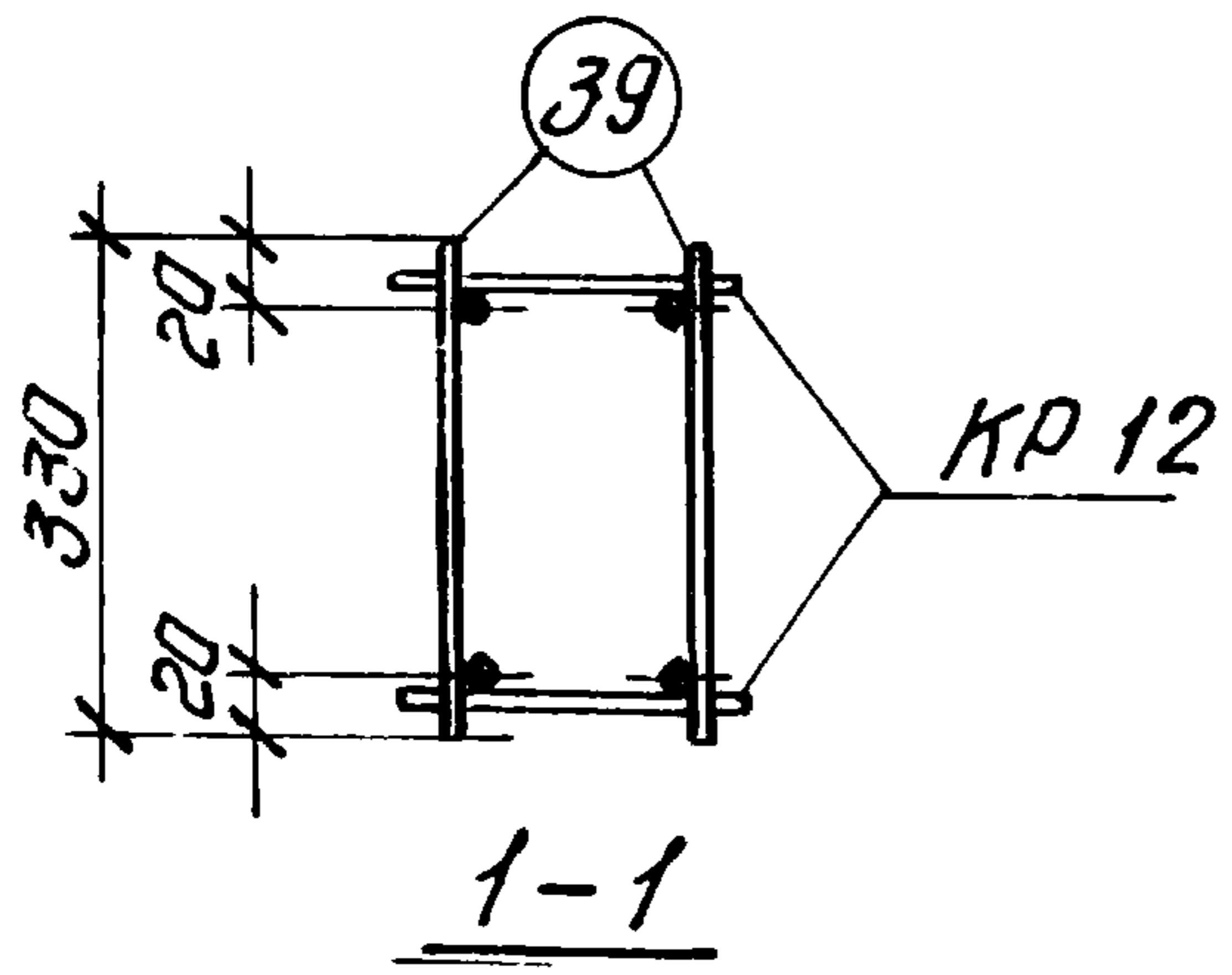
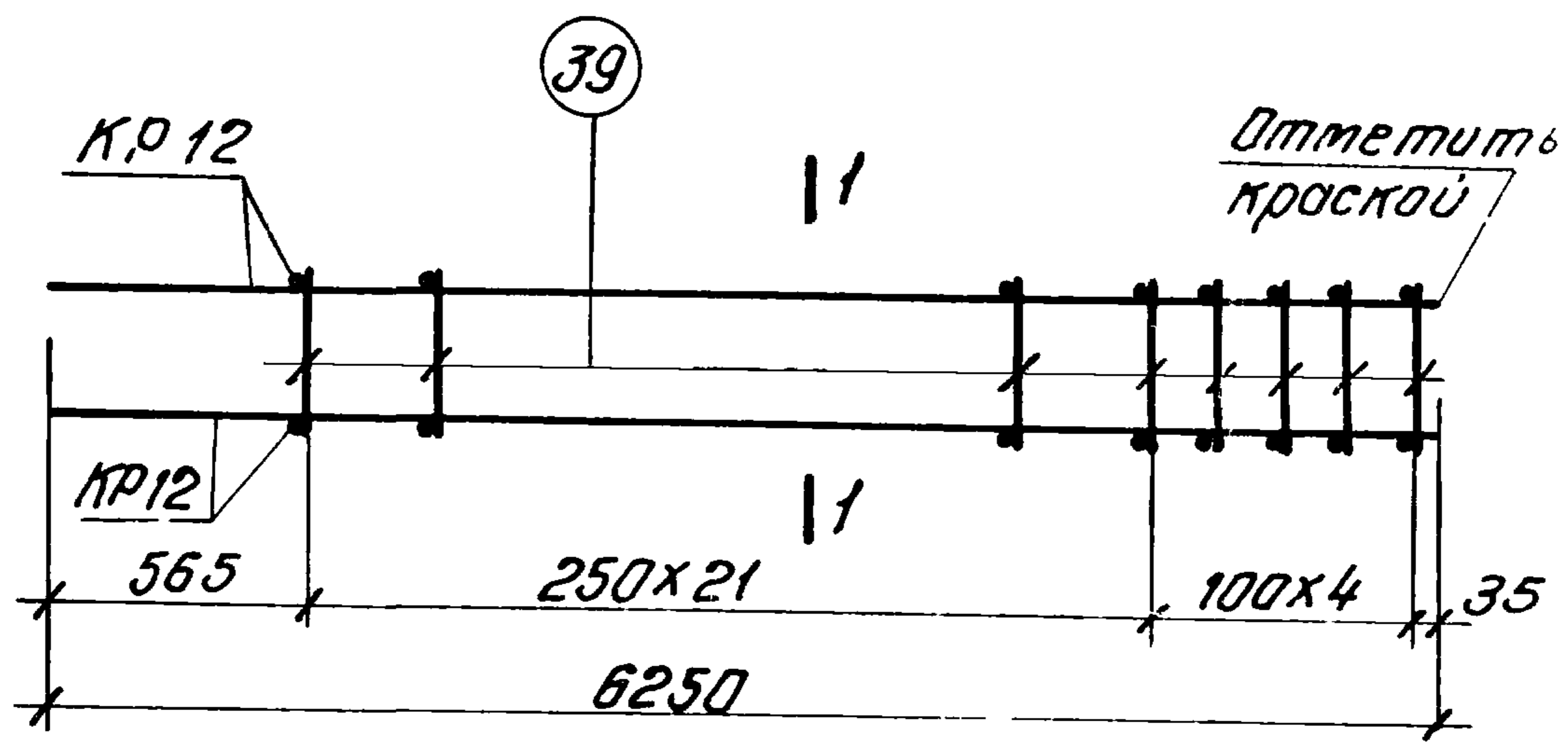
ТК	Балки пролетом 18м	серия 1.462-3
1971	Каркас КР10	Выпуск лист III 13



Марка изделия	№ поз	Эскиз	Ф мм.	Длина мм	Кол-во штук	Выборка стали		
						Ф мм.	Общая длина м.	Вес кг
КР 11	36		14A III	1780	2	14A III	3,6	4,3
	35		6A III	750	6	6A III	4,5	1,0
							Итого	5,3

ТК	Балки пролетом 18 м	серия 1.462-3
1971	каркас КР 11	Выпуск III Лист 14

11949-03 19

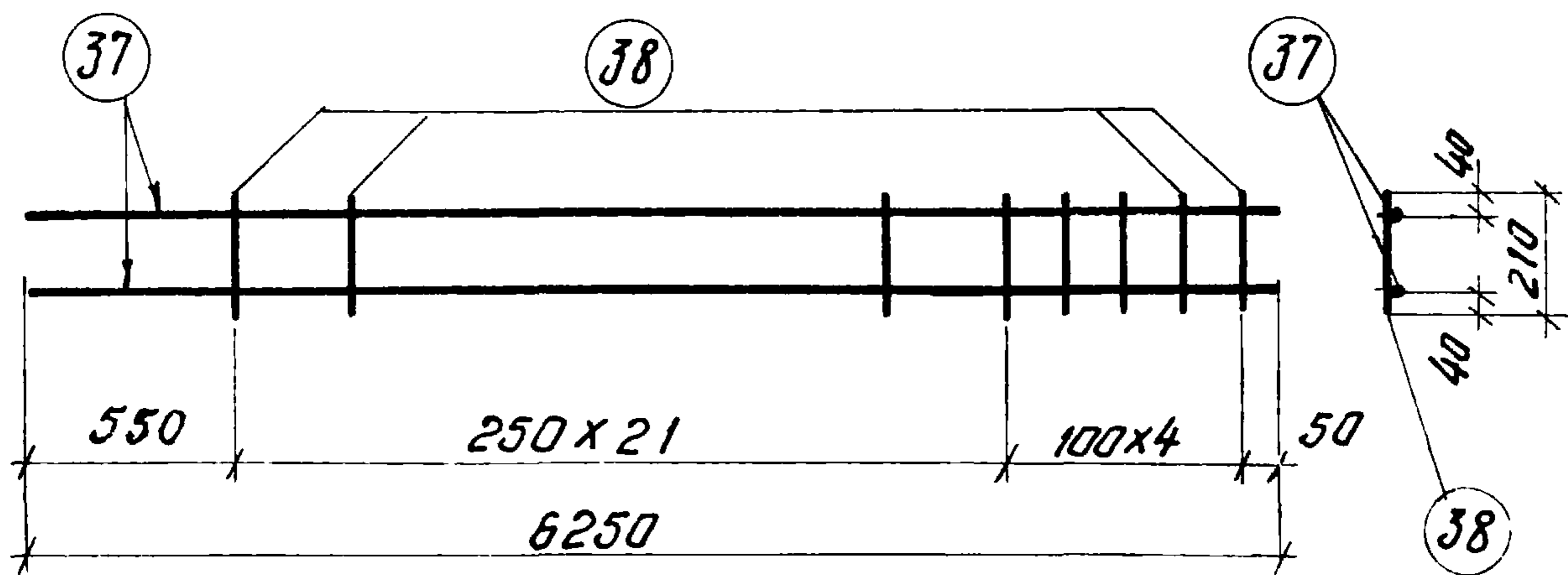


Марка простран. каркаса	Марка изделия	Кол-во штук	Вес кг	№ лист
КПЗ	КР12	2	31.8	1.6
	поз.39	52	2.6	15
	Итого		34.4	

Спецификация стали на одно арматурное изделие

Марка изделия	№ поз.	Эскиз	Ф мм	Длина мм	Кол-чество штук	Выборка стали		
						Ф мм	Площадь мм ²	Вес кг.
Отдельные стержни	39		58I	330	1	58I	0.33	0.6

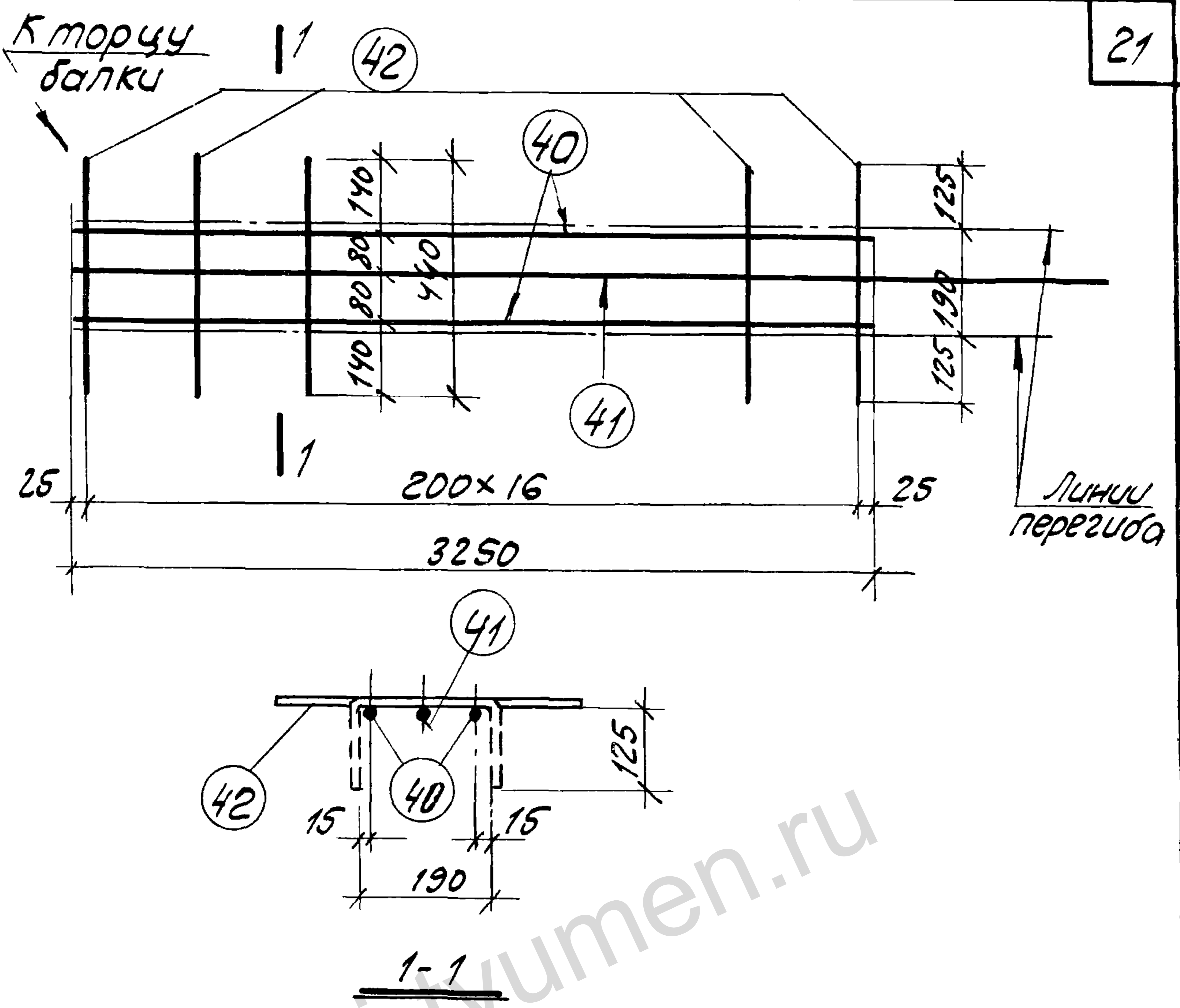
ТК	Балки пролетом 18 м	Серия 1.462.3
1971	Каркас КПЗ	Выпуск Лист III 15



jbi-tyumen.ru

Марка изделия	№ поз.	Эскиз	φ мм	Длина мм	Количество штук	Выборка стали		
						φ мм	ширина мм	вес кг
КР12	37	—	14A III	6250	2	14A III	12.5	15.1
	38		5B I	210	26	5B I	5.5	0.8
							Итого	15.9

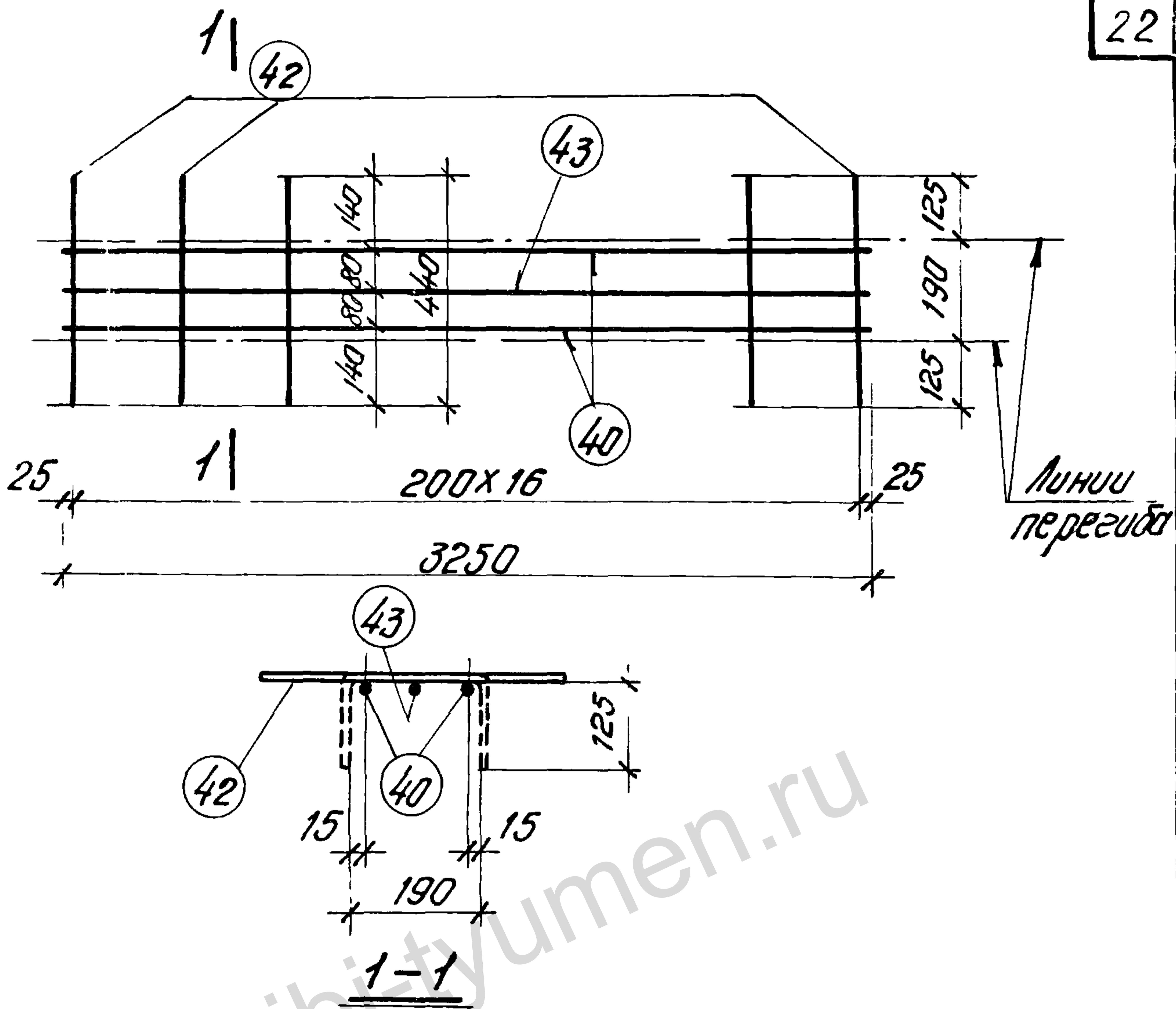
ТК	Балки пролетом 18 м	Серия 1.462-3
1971	Каркас КР12	Выпуск III Лист 16



Марка изделия	№ поз.	Эскиз	φ мм	Длина мм	Количество штук	Выборка стали		
						φ мм	Общая длина	Вес кг.
КР 13	40		14A III	3250	2	14A III	10.3	12.5
	41		14A III	3750	1	58I	7.5	1.2
	42		58I	440	17	Итого		13.7

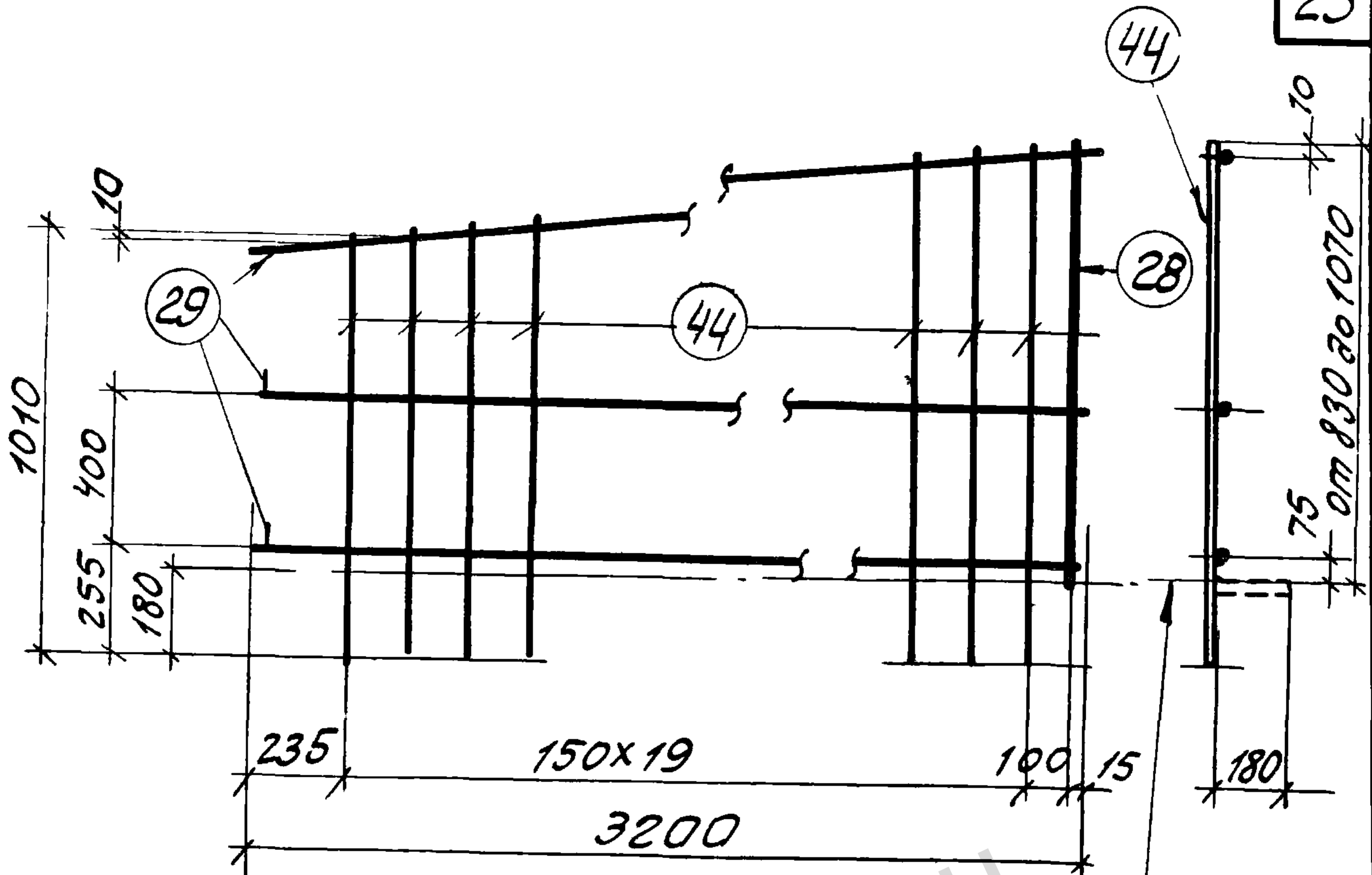
ТК	Балки пролетом 18 м	Серия 1-462-3
1971	Каркас КР 13	Выпуск III Лист 17

1-1949.03 22



Марка изделия	№ поз.	Эскиз	Ф мм	Длина мм	Количество штук	Выборка стали		
						Ф мм	Общая длина м	Вес кг
КР14	40		14A III	3250	2	14A III	6.5	7.9
	42		5B I	440	17	10A III	3.3	2.1
	43		10A III	3250	1	5B I	7.5	1.2
							Итого	11.2

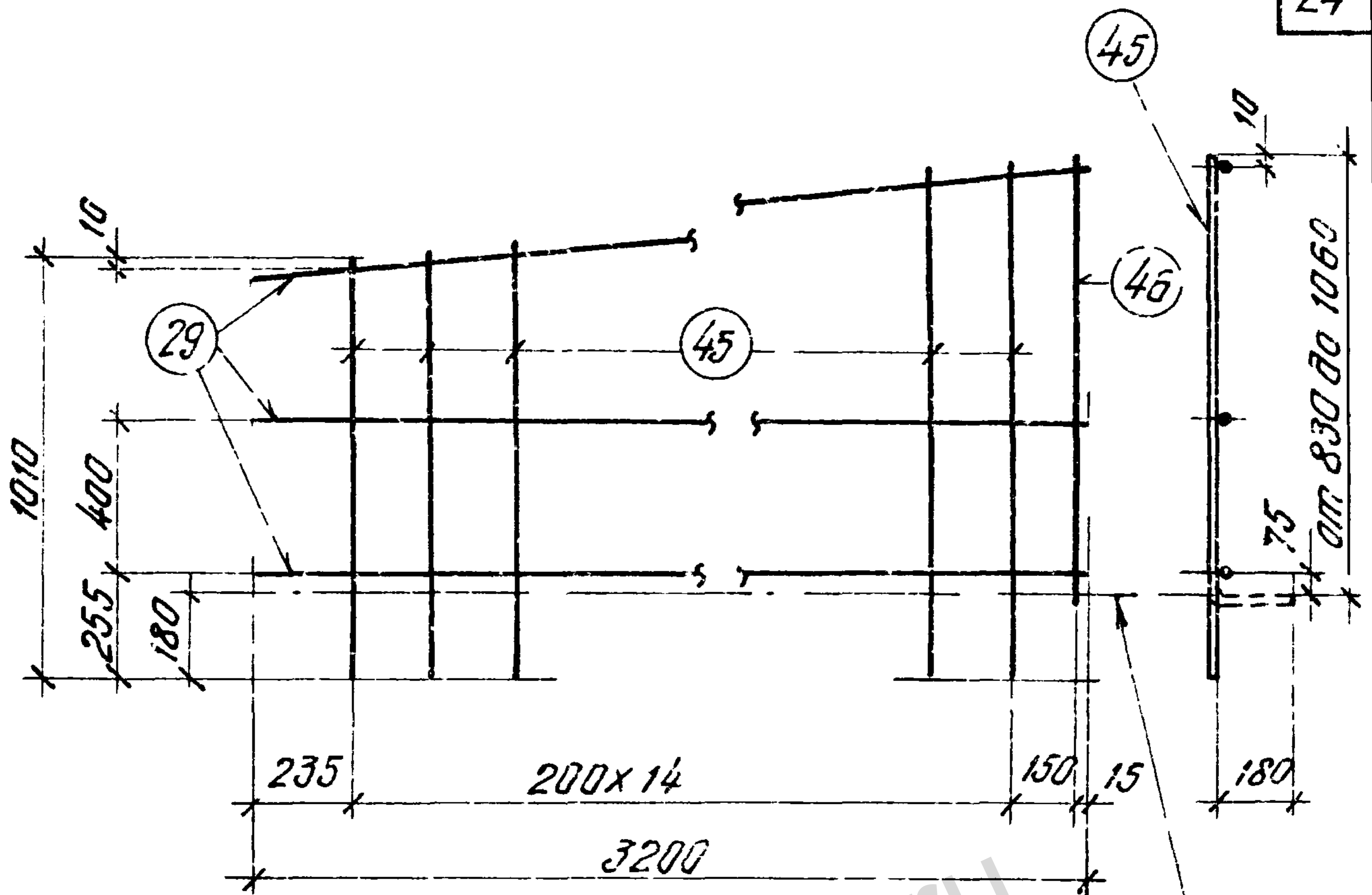
ТК	Балки пролетом 18 м	Серия 1.462-3
1971	Каркас КР14	Выпуск Лист III 18



КР15Т
КР15Н (обратно чертежу)

Марка изделия	№ поз	Эскиз	Ф мм	Длина мм	Кол-чество штук	Выборка стали		
						Ф мм	общая длина м	вес кг.
КР15Т	44	<u>от 1010 до 1250</u>	6А III	средняя 1130	20	12А III	1.1	1.0
КР15Н	28	—————	12А III	1080	1	6А III	22.6	5.0
	29		5В I	3200	3	5В I	9.6	1.5
							Итого	7.5

ТК	Балки пролетом 18м	серия 1.462-3
1971	Каркасы КР15Т; КР15Н	Выпуск III Лист 19



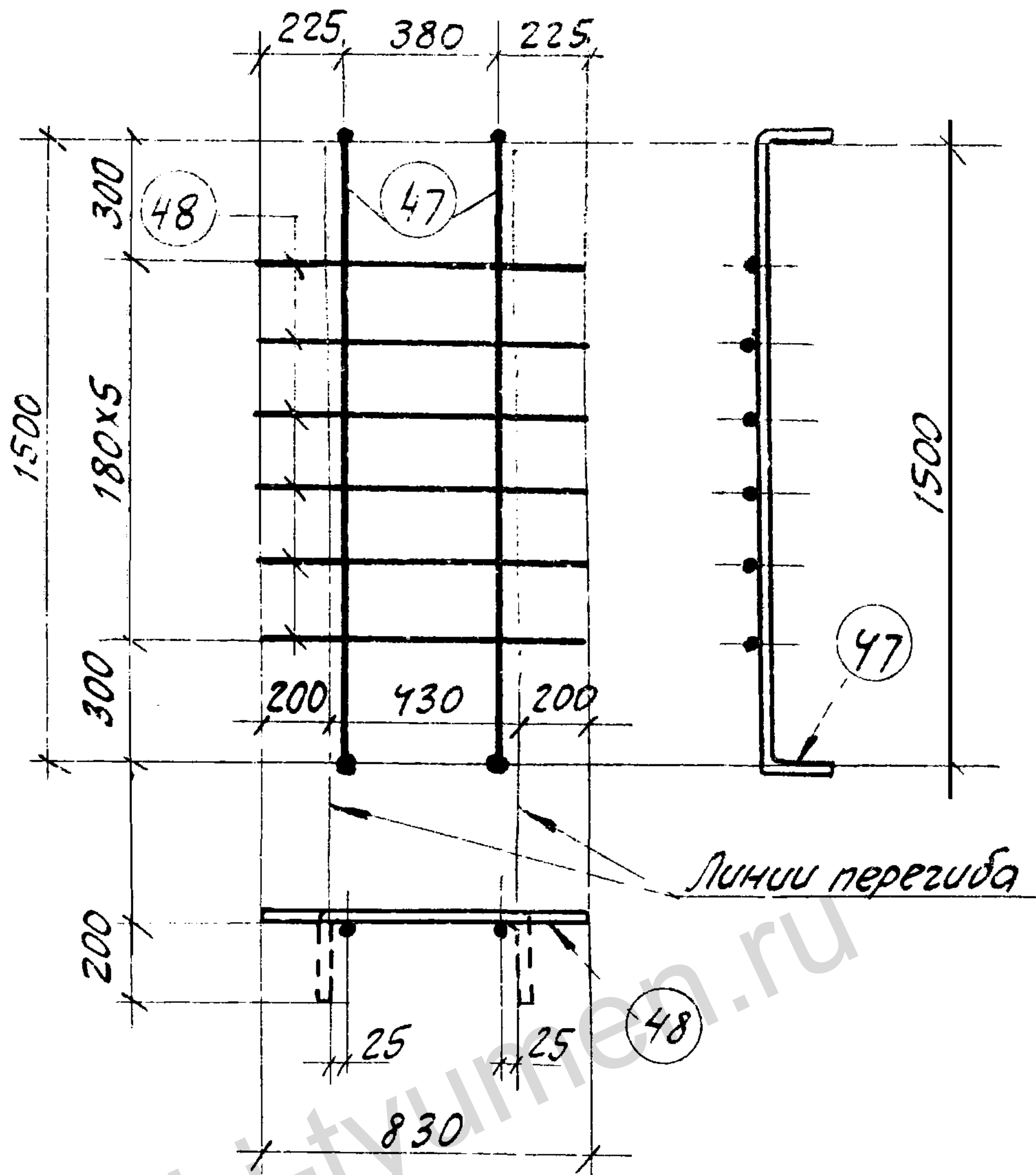
КР16^Т
КР16_Н (обратно чертежу)

Линия перегиба

Марка изделия	№ поз.	Эскиз	φ мм	Длина мм	Кол-во штук	Выборка стали		
						φ мм	общая длина м	вес кг
КР16 ^Т КР16 _Н	45	от 1010 до 1240	8A III	средн. 1130	15	14A III	1.1	1.3
	46	—	14A III	1080	1	8A III	17.0	6.7
	29	—	5B I	3200	3	5B I	9.6	1.5
							Итого	9.5

ТК	Болки пролетом 18 м	серия 1.462-3
1971	Коркасы КР15 ^Т , КР16 _Н	Выпуск Лист III 20

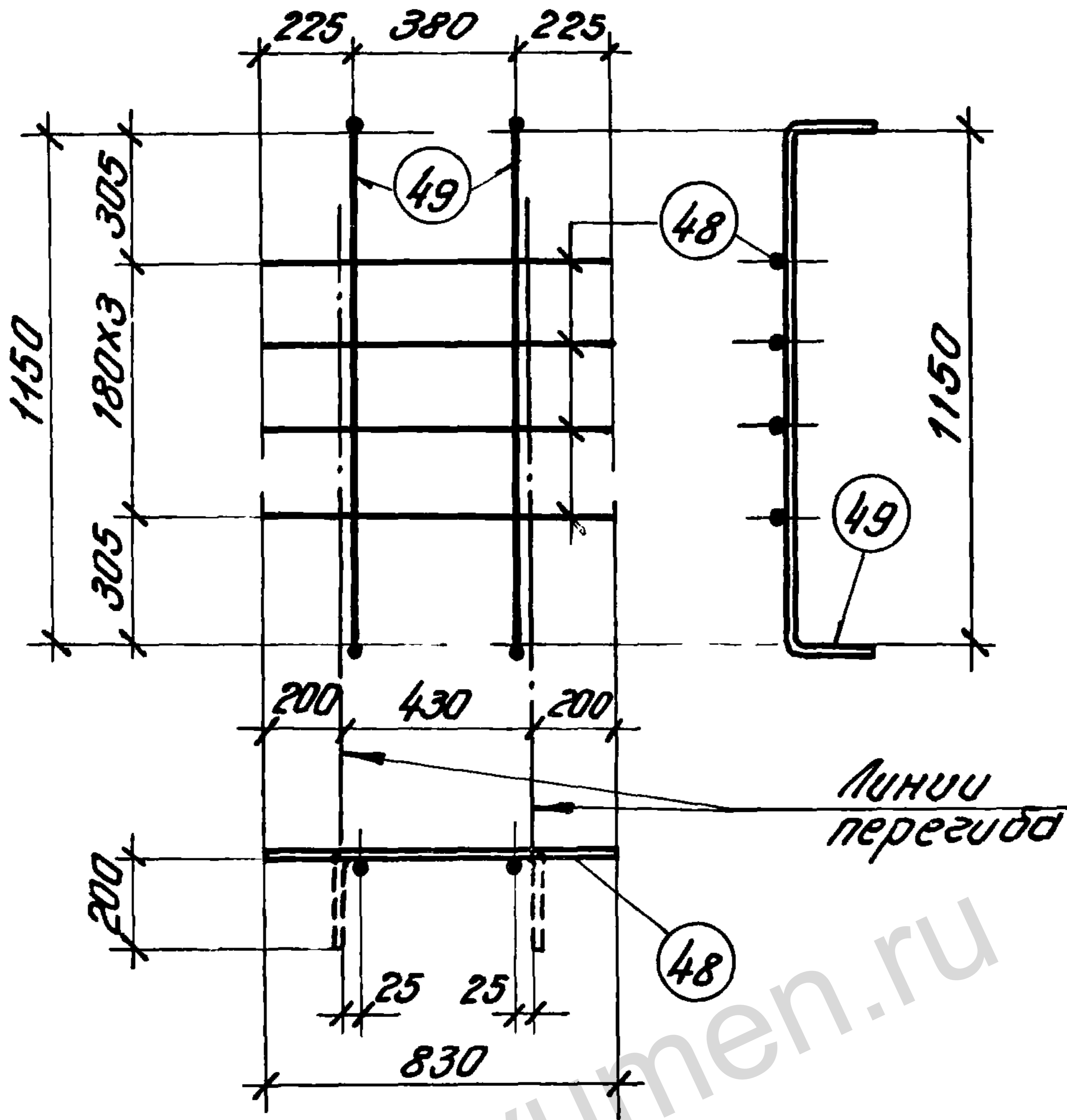
11949-03



Марка изделия	№ поз	Эскиз	φ мм	Длина мм	Количество штук	Выборка стали		
						φ мм	общая длина м	Вес кг.
КР 17	47		14A III	1860	2	14A III	3.7	4.5
	48		6A III	830	6	6A III	5.0	1.1
							Итого	5.6

ТК	Балки пролетом 18 м	Серия 1.462.3
1971	Каркас КР 17	Выпуск III лист 21

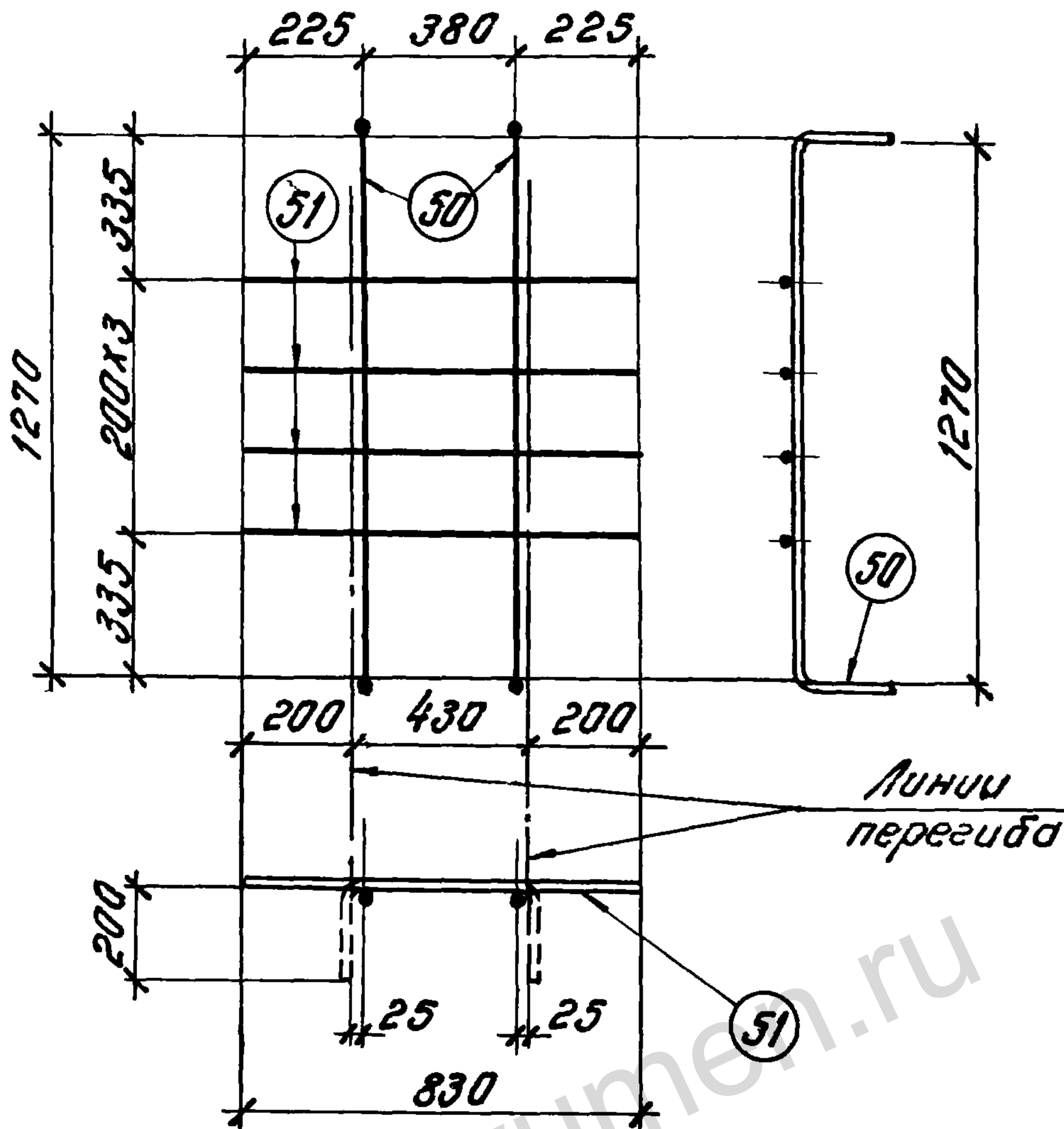
1949.03 26



Марка изделия	№ поз.	Эскиз	Ф мм	Длина мм	Кол-во штук	Выборка стали		
						Ф мм	Площадь сечения	Вес кг
КР 18	49		14А III	1510	2	14А III	3,0	3,6
	48		6А III	830	4	6А III	3,3	0,7
							Итого	4,3

ТК	Балки пролетом 18 м	серия 1.462-3
1971	Каркас КР 18	Выпуск III Лист 22

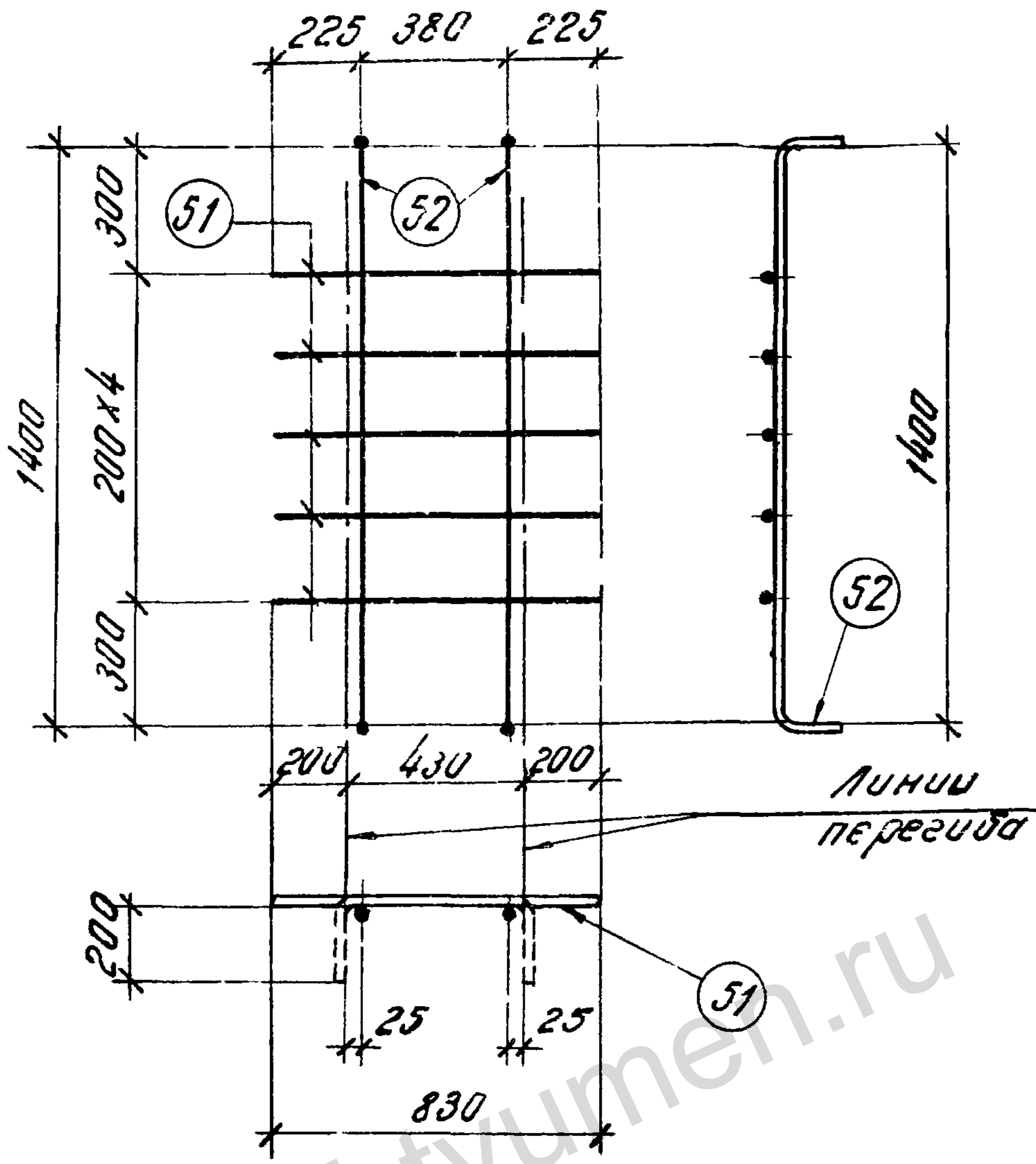
11949-03





Марка изделия	№ поз.	Эскиз	Ф мм	Длина мм	Кол-чество штук	Выборка стали		
						Ф мм	общая длина м	Вес кг
КР19	50		14A III	1630	2	14A III	3,3	4,0
	51		5B I	830	4	5B I	3,3	0,5
							Итого	4,5

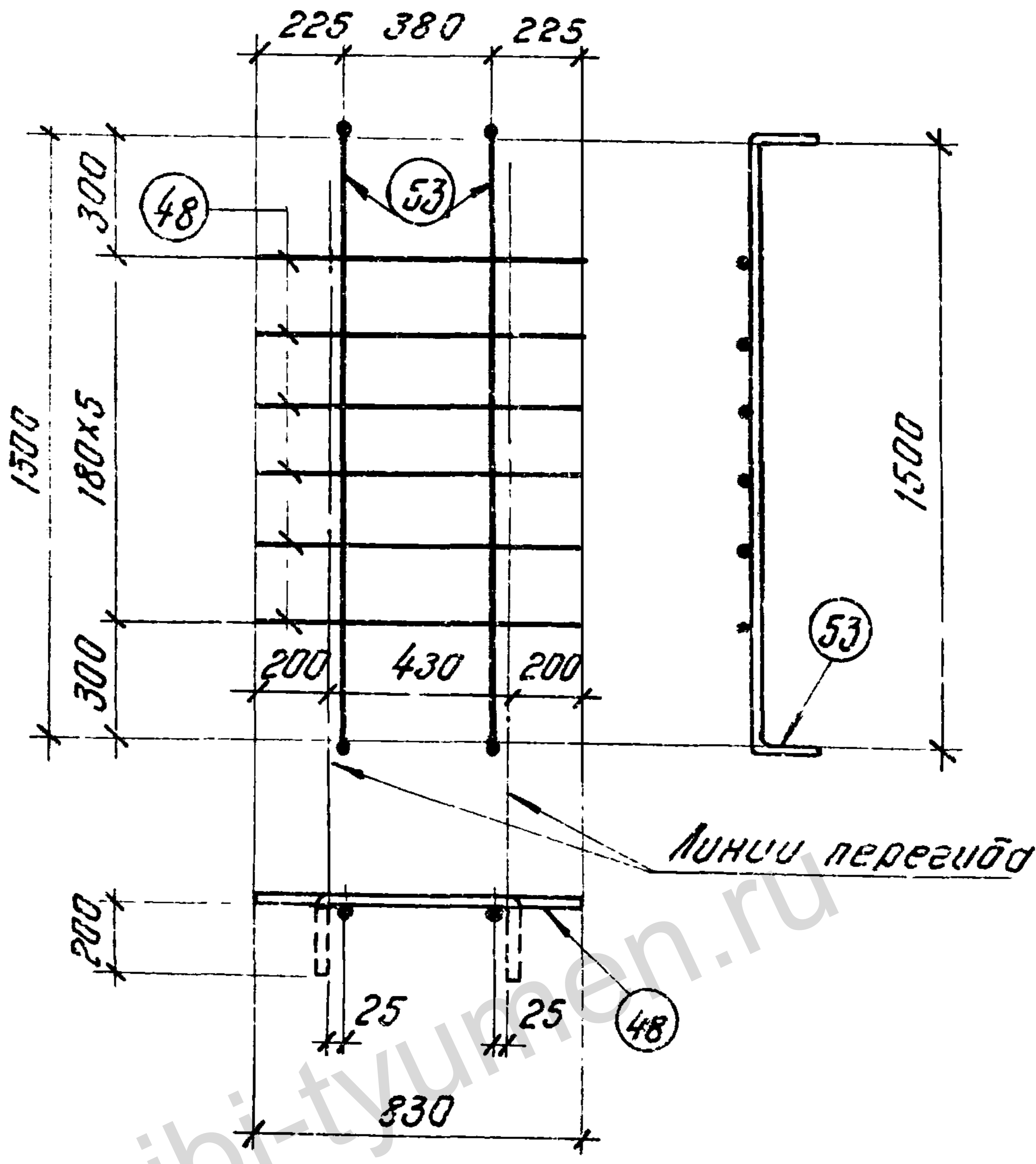
ТК	Балки пролетом 18 м	серия 1.462-3
1971	Каркас КР19	Выпуск III Лист 23

11949-03



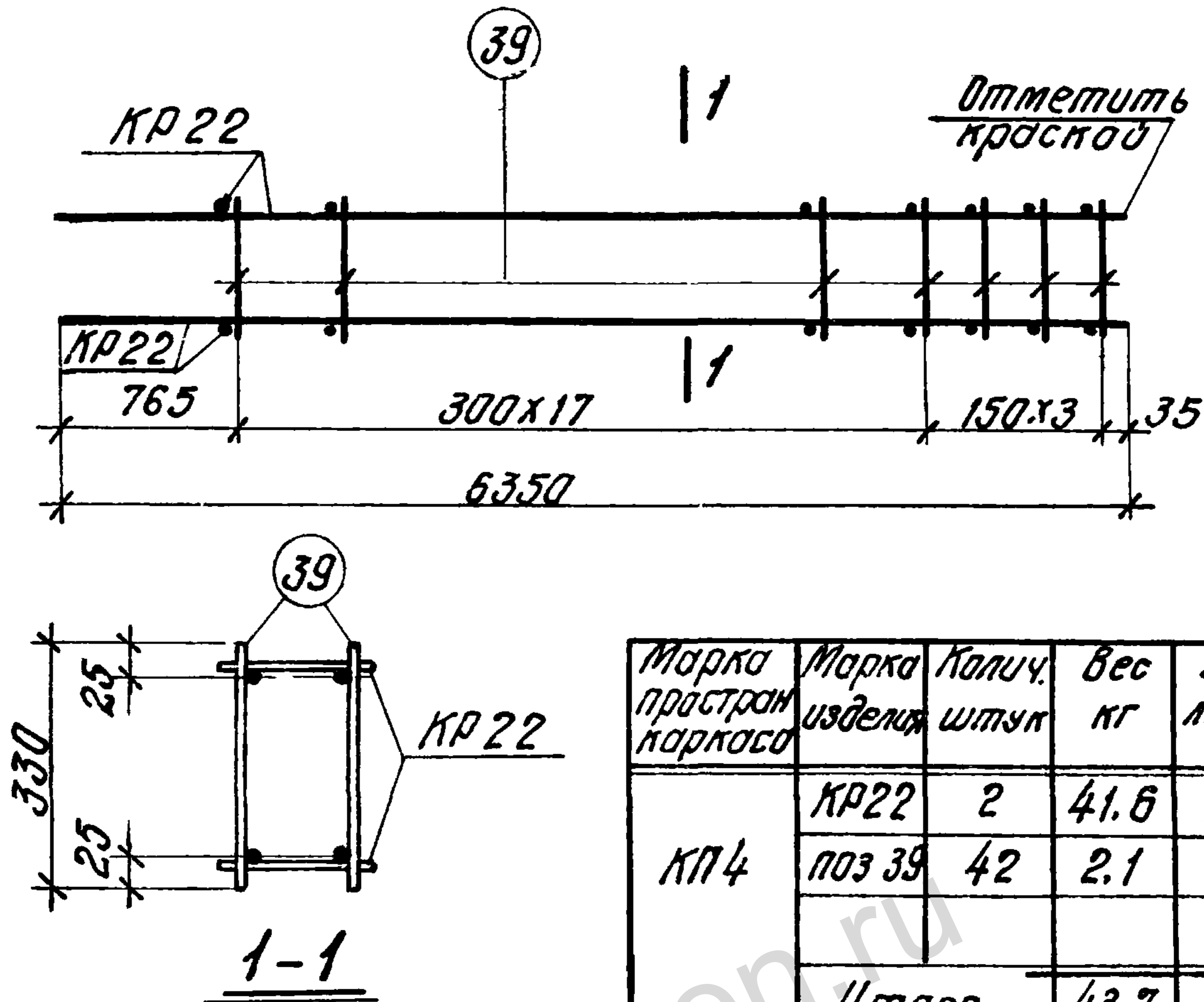
Марка изделия	№ поз	ЗСКУЗ	Ф мм	Длина мм	Количество штук	Выборка стали		
						Ф мм	Общая длина м	Вес кг
КР 20	52		14А III	1760	2	14А III	3,5	4,2
	51		5В I	830	5	5В I	4,2	0,7
							Итого	4,9

ТК	Балки пролетом 18 м	Серия 1.462-3
1971	Каркас КР 20	Выпуск III Лист 24



Марка изделия	№ поз.	Эскиз	φ мм	Длина мм	Кол-во штук	Выборка стали		
						φ мм	Общая длина м	Вес кг
КР 21	53		16А III	1800	2	16А III	3,7	5,9
	48		6А III	830	6	6А III	5,0	1,1
						Итого		7,0

ТК	Балки пролетом 18м	Серия 1.462-3
1971	Каркас КР21	Выпуск III Лист 26

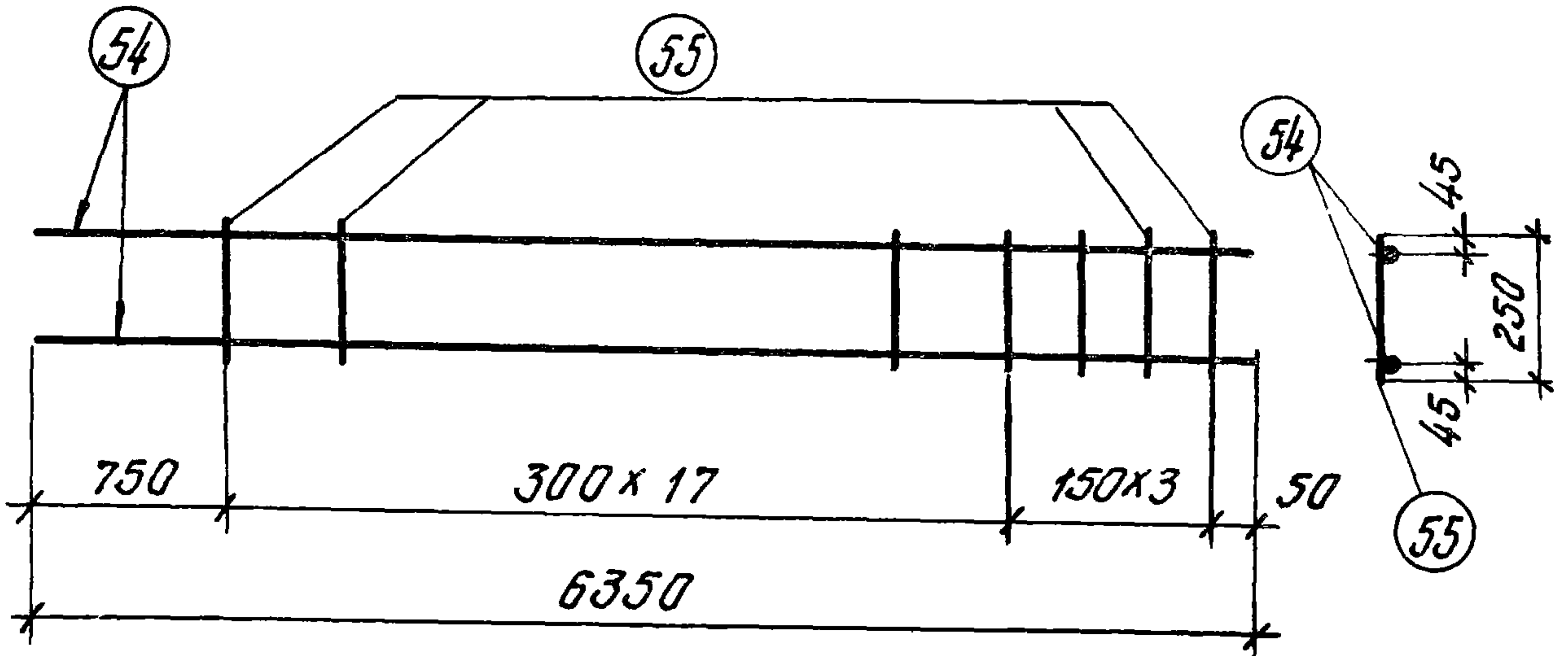


Марка простран. каркаса	Марка изделия	Кол-ч. штук	Вес кг	№ листа
КП4	КР22	2	41.6	27
	поз 39	42	2.1	26
	Итого		43.7	

Спецификация стали на одно арматурное изделие

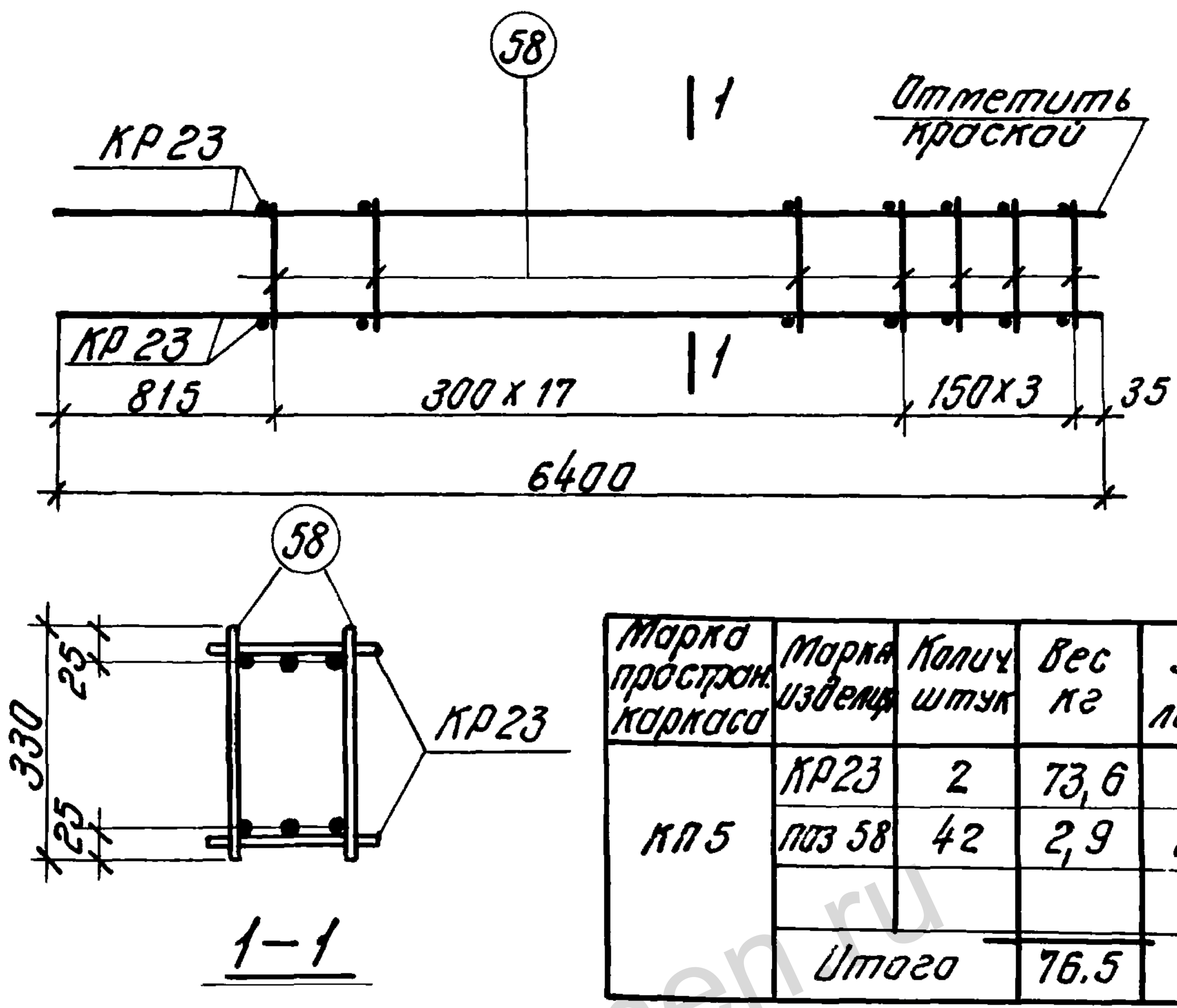
Марка изделия	№ поз.	Эскиз	Ф мм	Длина мм	Кол-чество штук	Выборка стали		
						Ф мм	Общая длина м	Вес кг
Отдельные стержни	39		5B1	330	1	5B1	0,33	0,05

ТК	Балки пролетом 18 м	Серия 1.462-3
1971	Каркас КП4	Выпуск III Лист 26



Марка изделия	№ поз.	Эскиз	Ф мм	Длина мм	Кол-чество штук.	Выборка стали		
						Ф мм	Площадь м ²	Вес кг
КР22	54	—	16А III	6350	2	16А III	12.7	20.0
	55		5В I	250	21	5В I	5.2	0.8
							Итого	20.8

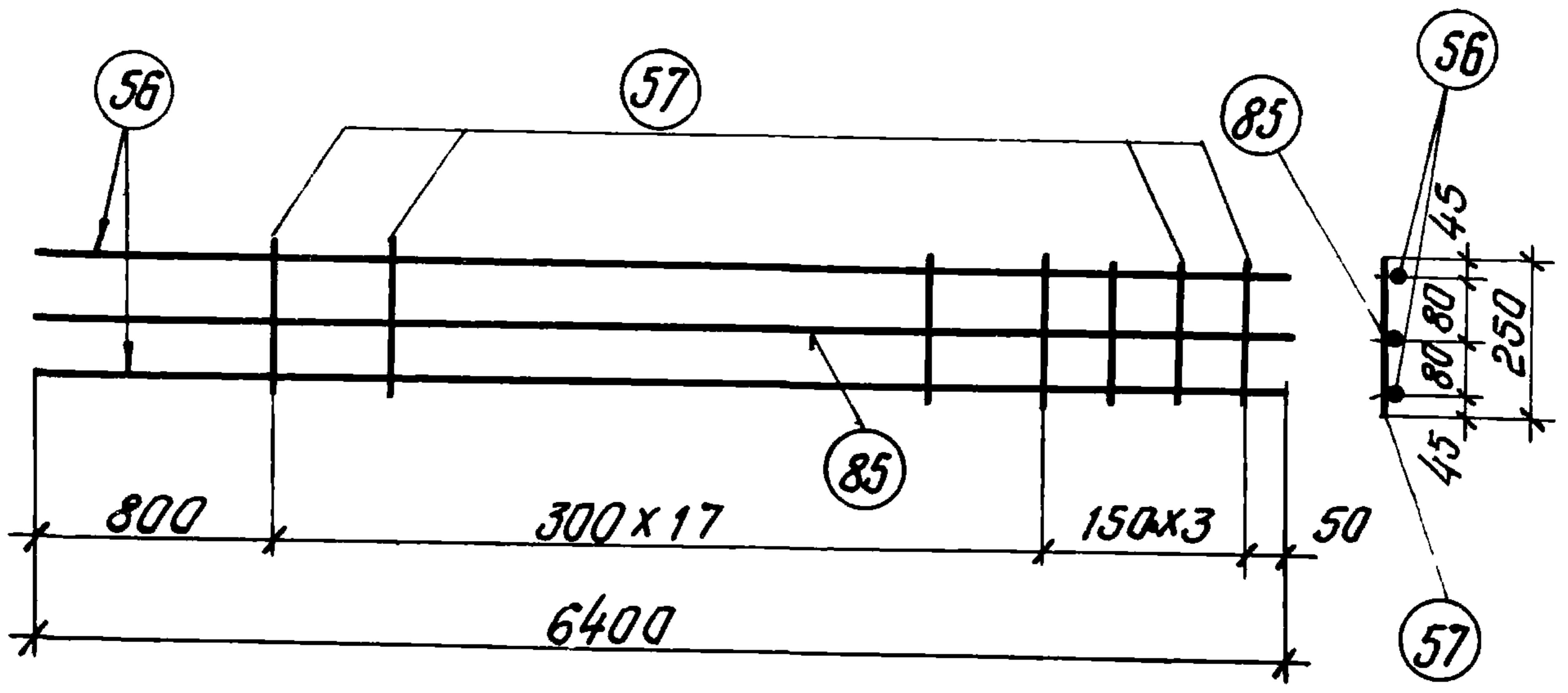
ТК	Балки пролетом 18 м	Серия 1.462-3
1971	Каркас КР22	Выпуск III Лист 27



Спецификация стали на одно арматурное изделие

Марка изделия	№ поз.	Эскиз	φ мм	Длина мм	Кол-чество штук	Выборка стали		
						φ мм	Общая длина м	Вес кг
Отдельные стержни	58	—	6A I	330	1	6A III	0,33	0,07

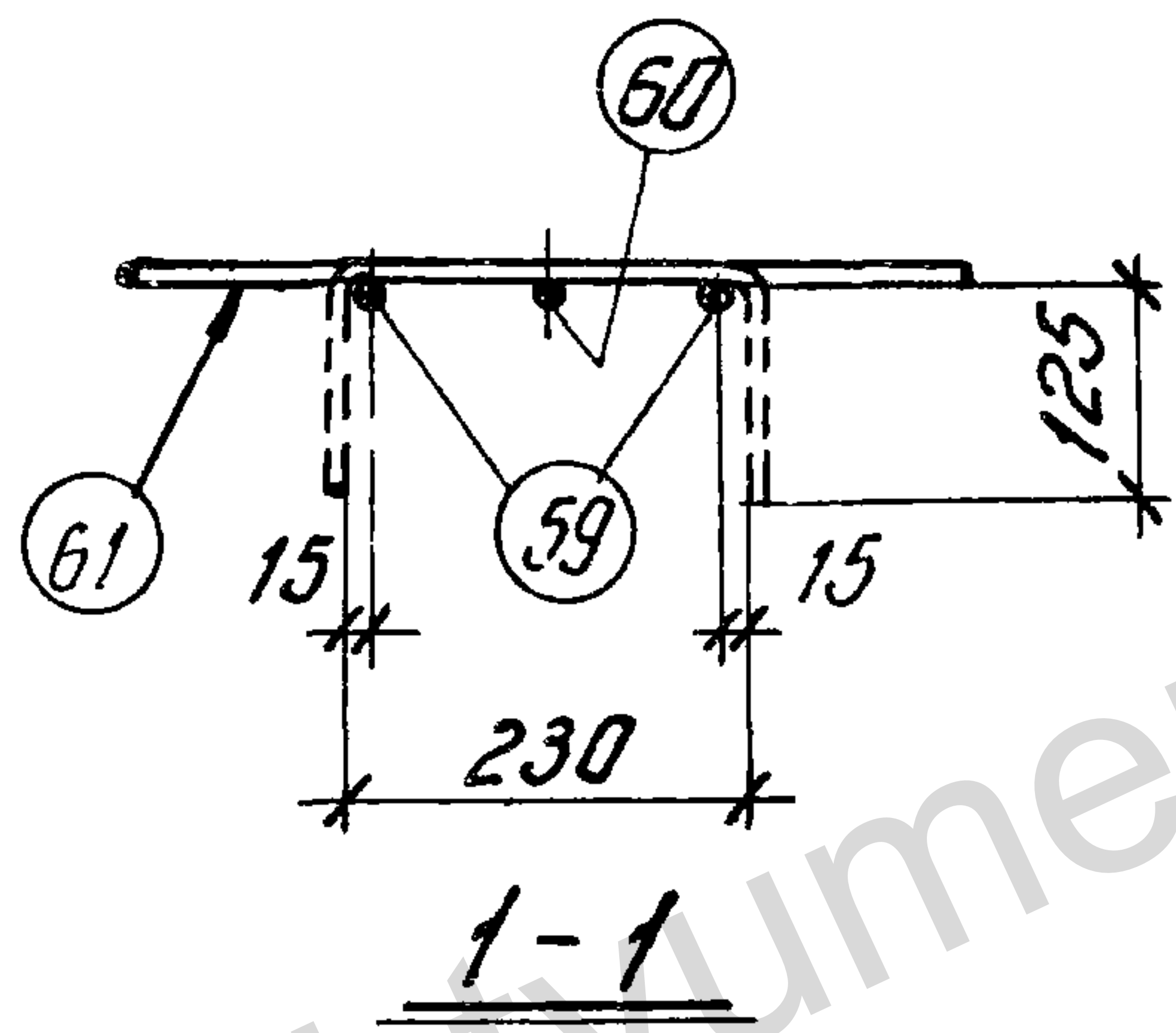
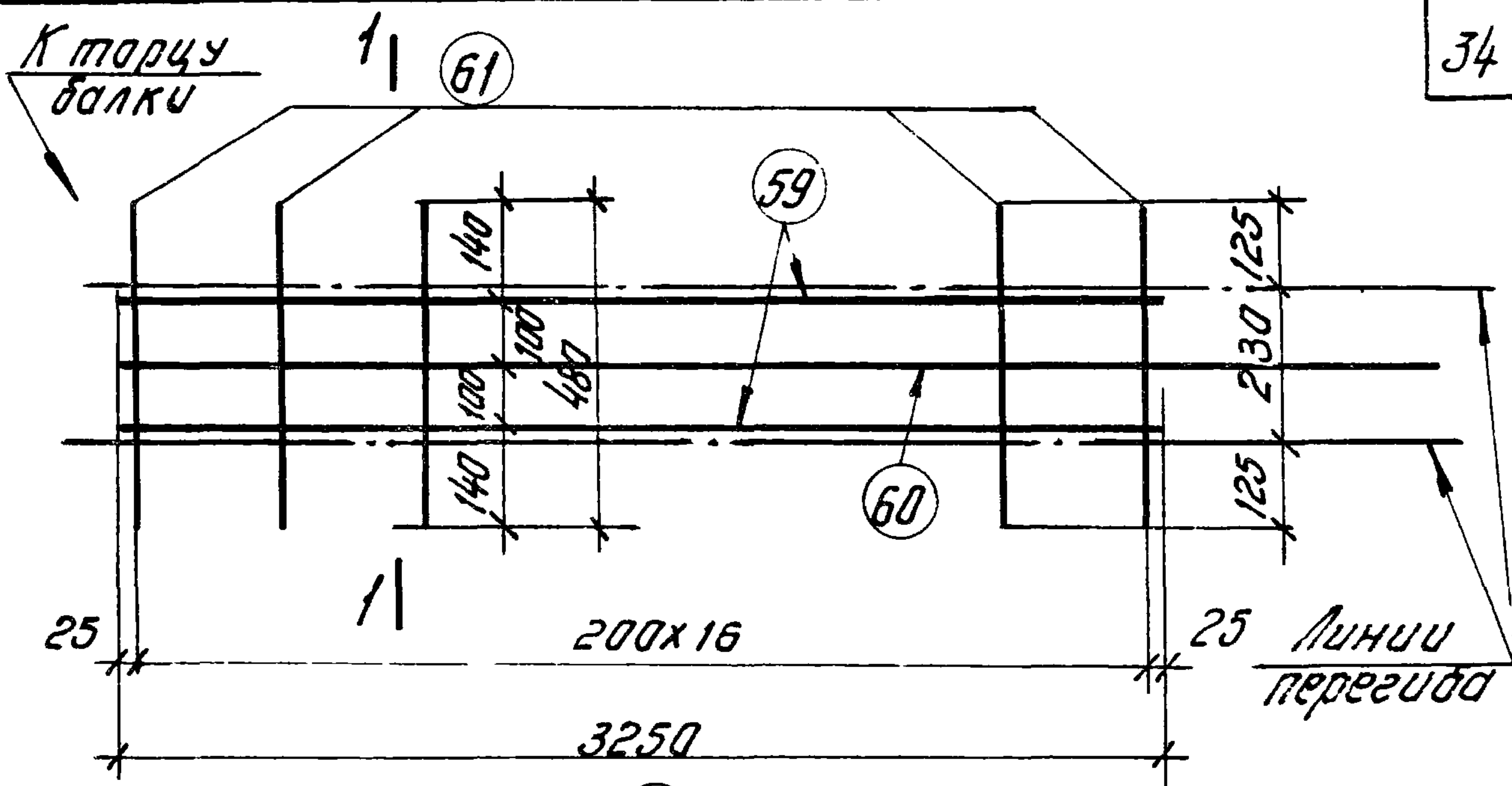
ТК	Балки пролетом 18 м	Серия 1.462-3
1971	Каркас кп 5	Выпуск III Лист 28



jbi-tyumen.ru

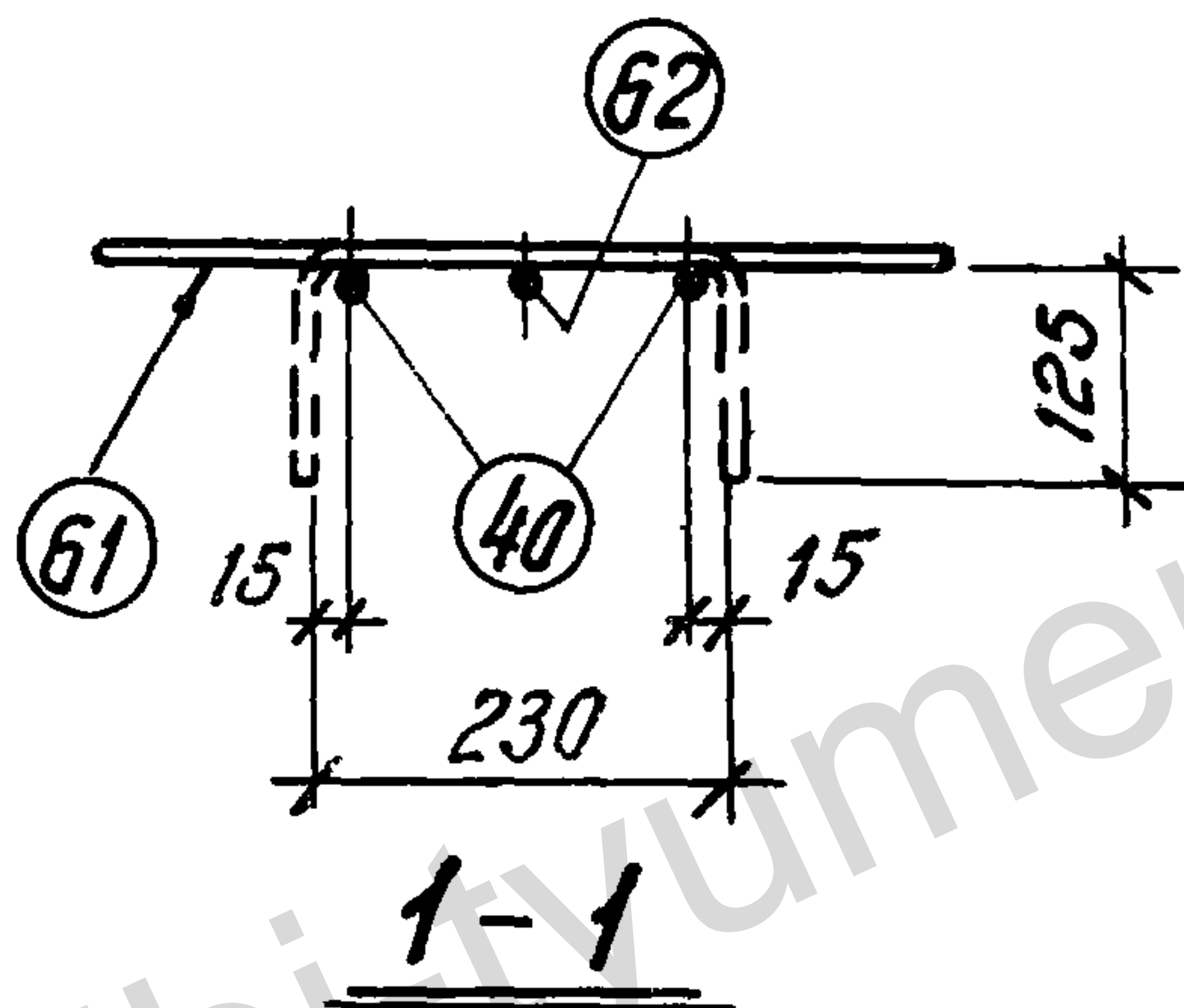
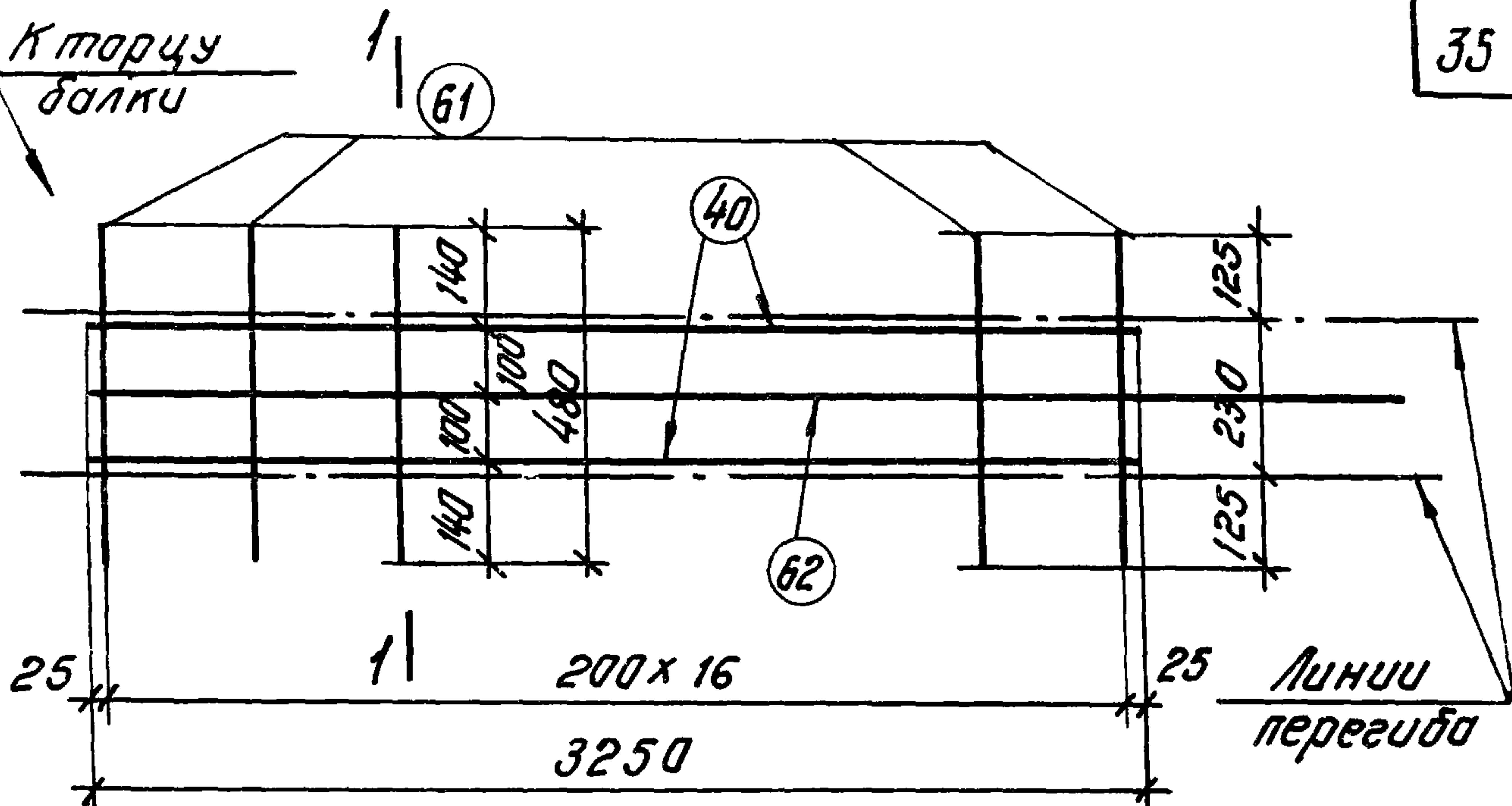
Марка изделия	№ поз.	Эскиз	Ф мм	Длина мм	Кол-чество штук	Выборка стали		
						Ф мм	общая длина м	вес кг
КР23	56	—————	18А III	6400	2	18А III	12,8	25,6
	57		6А I	250	21	16А III	6,4	10,0
	85		16А III	6400	1	6А I	5,2	1,2
						Итого		36,8

ТК	Балки пролетом 18 м	серия 1.462-3
1971	Каркас КР23	Выпуск III Лист 29



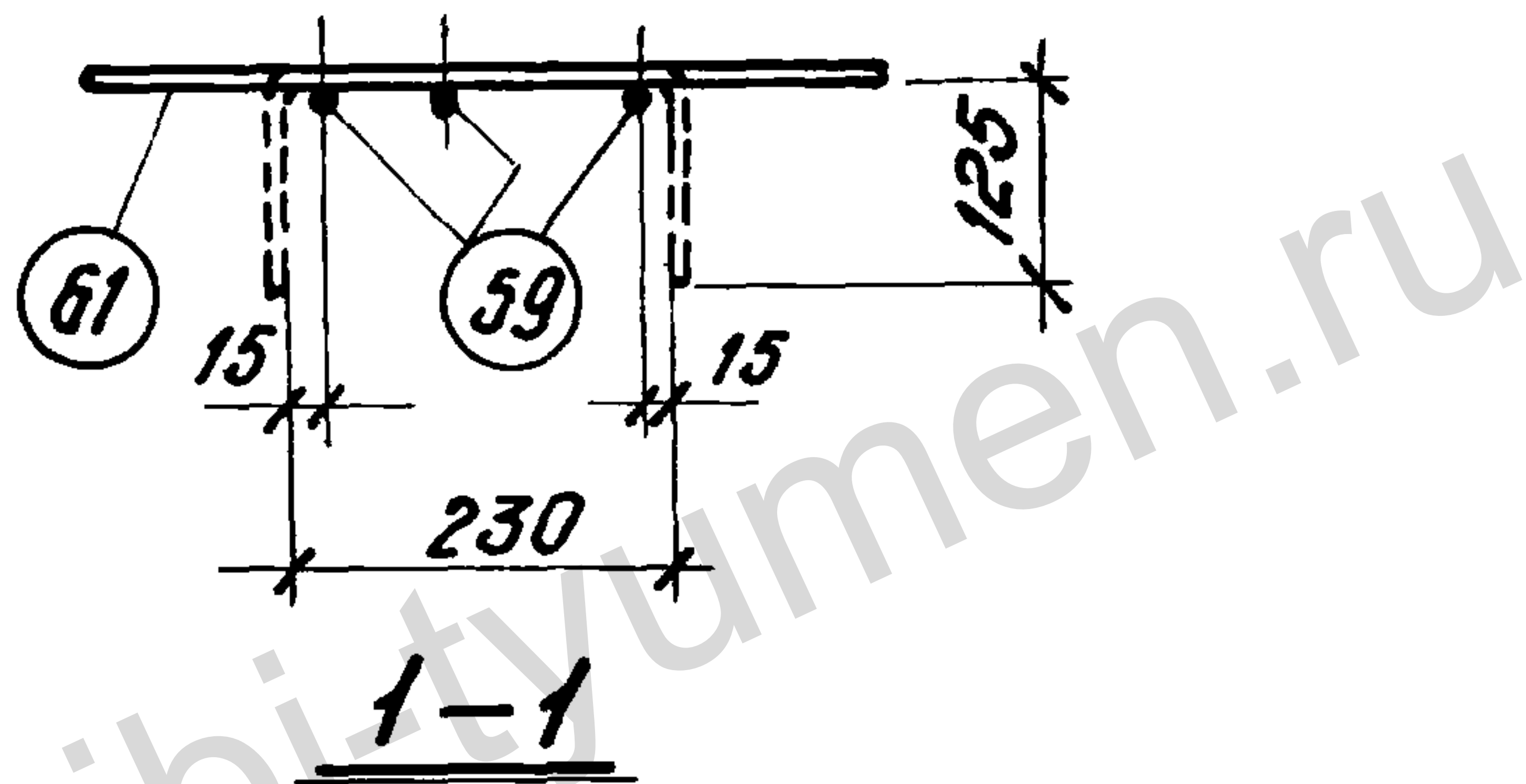
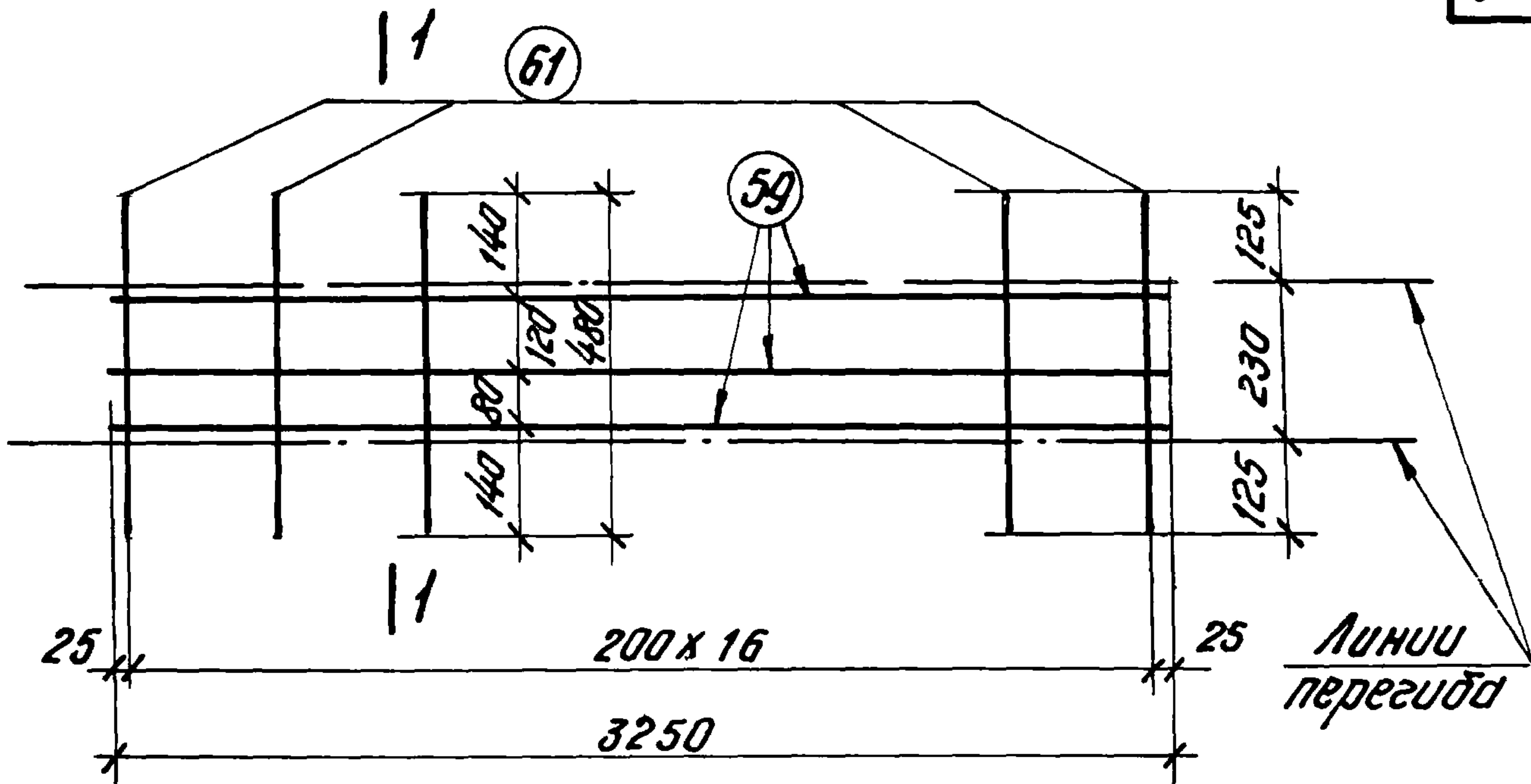
Марка изделия	№ поз.	Эскиз	Ф мм	Длина мм	Количество шт/к	Выборка стали		
						Ф мм	Площадь м ²	Вес кг
КР24	59		16А III	3250	2	16А III	10,3	16,3
	60		16А III	3800	1	5В I	8,2	1,3
	61		5В I	480	17		Итого	17,6

ТК	Балки пролетом 18 м	Серия 1.462-3
1971	Каркас КР24	Выпуск III Лист 30



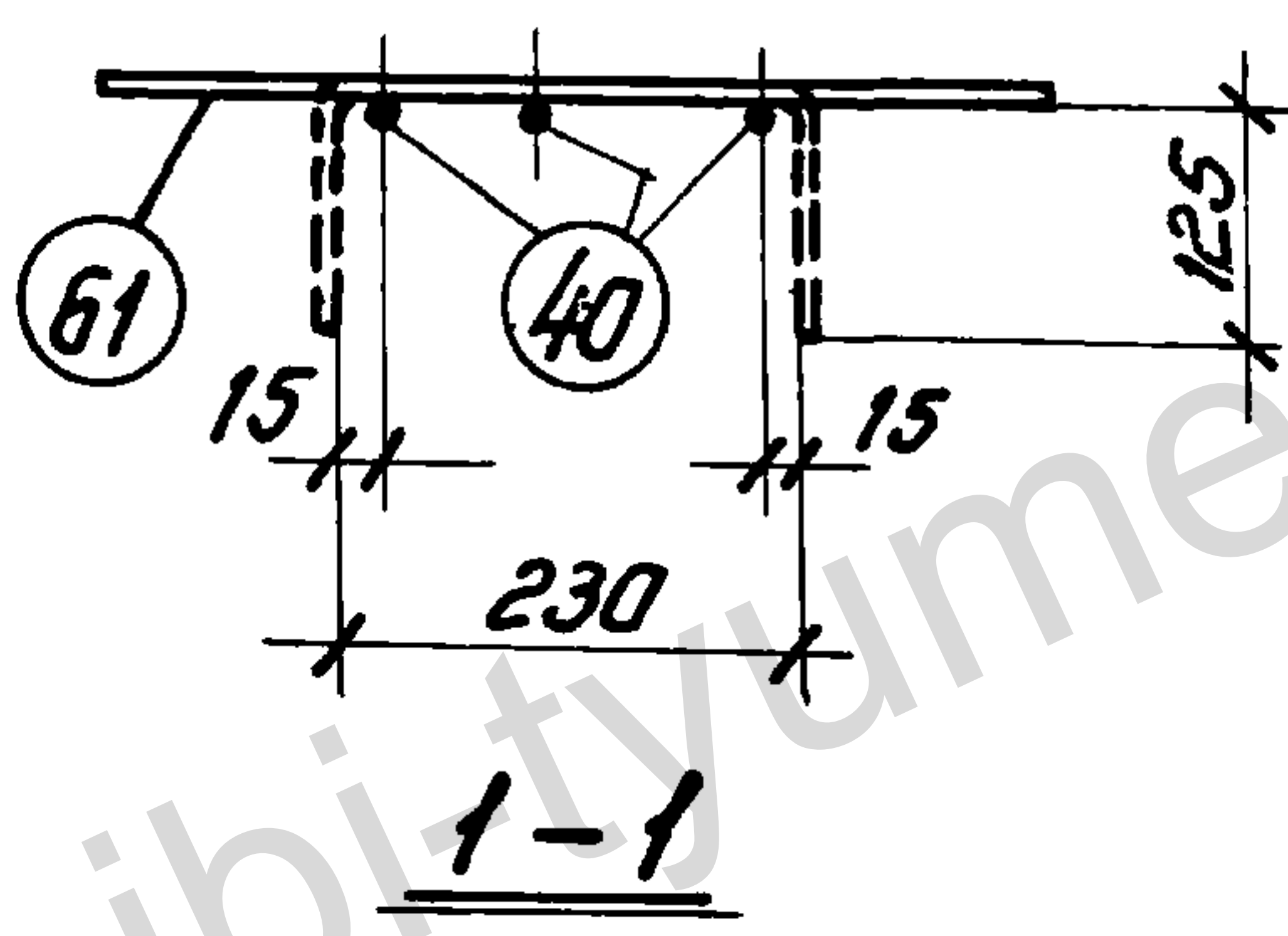
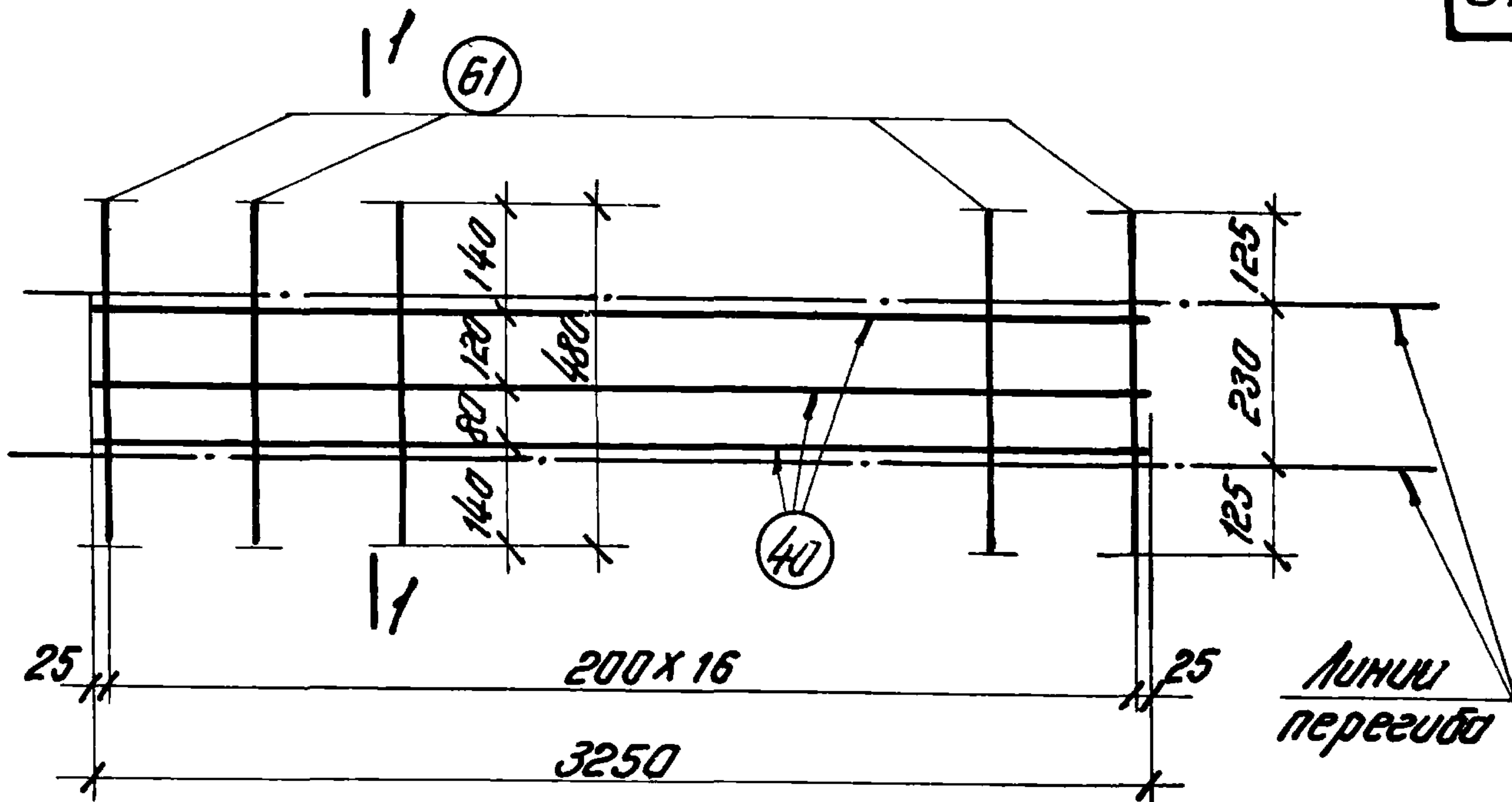
Марка изделия	№ поз.	Эскиз	Ф мм	Длина мм	Кол-чество штук	Выборка стали		
						Ф мм	Общая длина м	Вес кг
КР 25	40		14А III	3250	2	14А III	10,1	12,2
	62		14А III	3600	1	58 I	8,2	1,3
	61		58 I	480	17		Итого	13,5

ТК	Балки пролетом 18 м	Серия 1.462-3
1971	Каркас КР 25	Выпуск Лист III 31



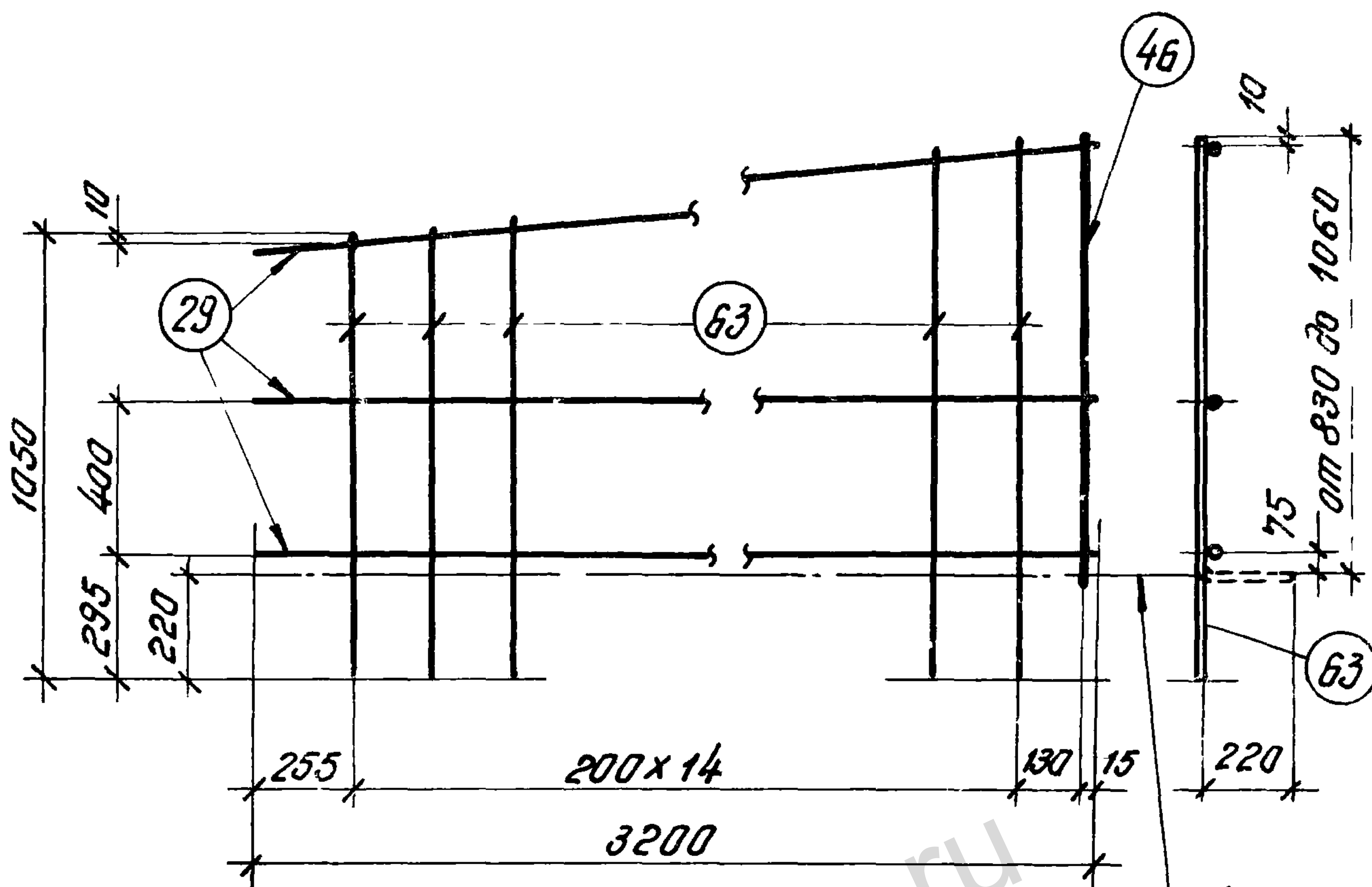
Марка изделия	№ поз.	Эскиз	φ мм	Длина мм	Количество штук	Выборка стали		
						φ мм	общая длина м	Вес кг
КР26	59		16А ^{III}	3250	3	16А ^{III}	9.8	15.5
	61		5В ^I	480	17	5В ^I	8.2	1.3
							Итого	16.8

ТК	Балки пролетом 18 м	Серия 1.462-3
1971	Каркас КР26	Выпуск III Лист 32



Марка изделия	№ поз.	Эскиз	Ф мм	Длина мм	Кол-чество штук	Выборка стали		
						Ф мм	Площадь мм ²	Вес кг
КР27	40		14АIII	3250	3	14АIII	9,8	11,8
	61		5ВТ	480	17	5ВТ	8,2	1,3
							Итого	13,1

ТК	Балки пролетом 18м	Серия 1.462-3
1971	Каркас КР27	Выпуск III Лист 33



КР28Т

КР28Н (обратно чертежу)

Линия
перегиба

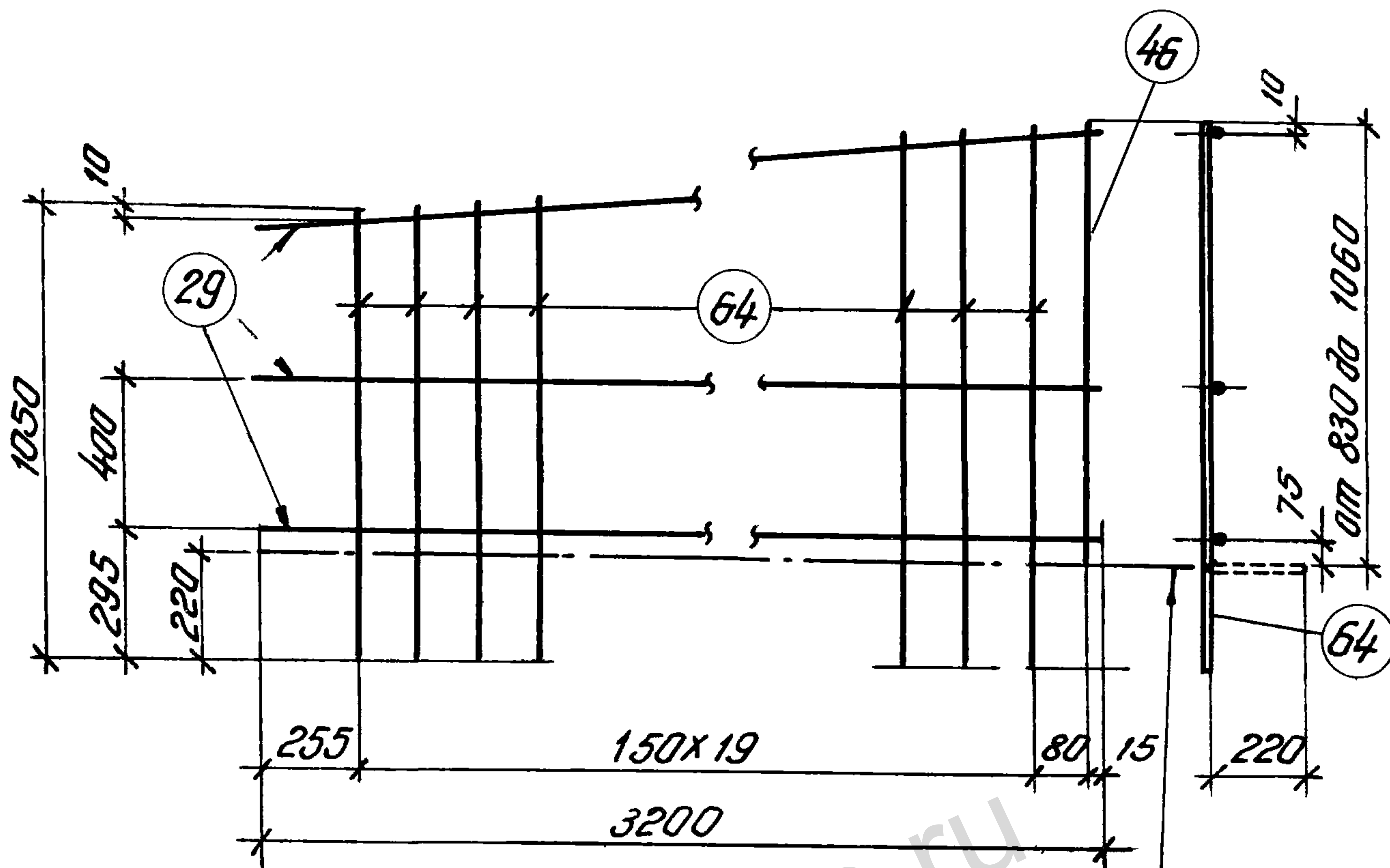
Марка изделия	№ поз.	Эскиз	Ф мм	Длина мм	Количество штук	Выборка стали		
						Ф мм	общая длина м	Вес кг
КР28Т	63	<u>от 1050 до 1280</u>	8А ^{III}	средн. 1170	15	14А ^{III}	1.1	1.3
КР28Н	46	—————	14А ^{III}	1080	1	8А ^{III}	17.6	7.0
	29		5В ^I	3200	3	5В ^I	9.6	1.5
							Итого	9.8

Балки пролетом 18 м

Каркасы КР28Т, КР28Н

Серия
1.462-3

Выпуск
III Лист
34

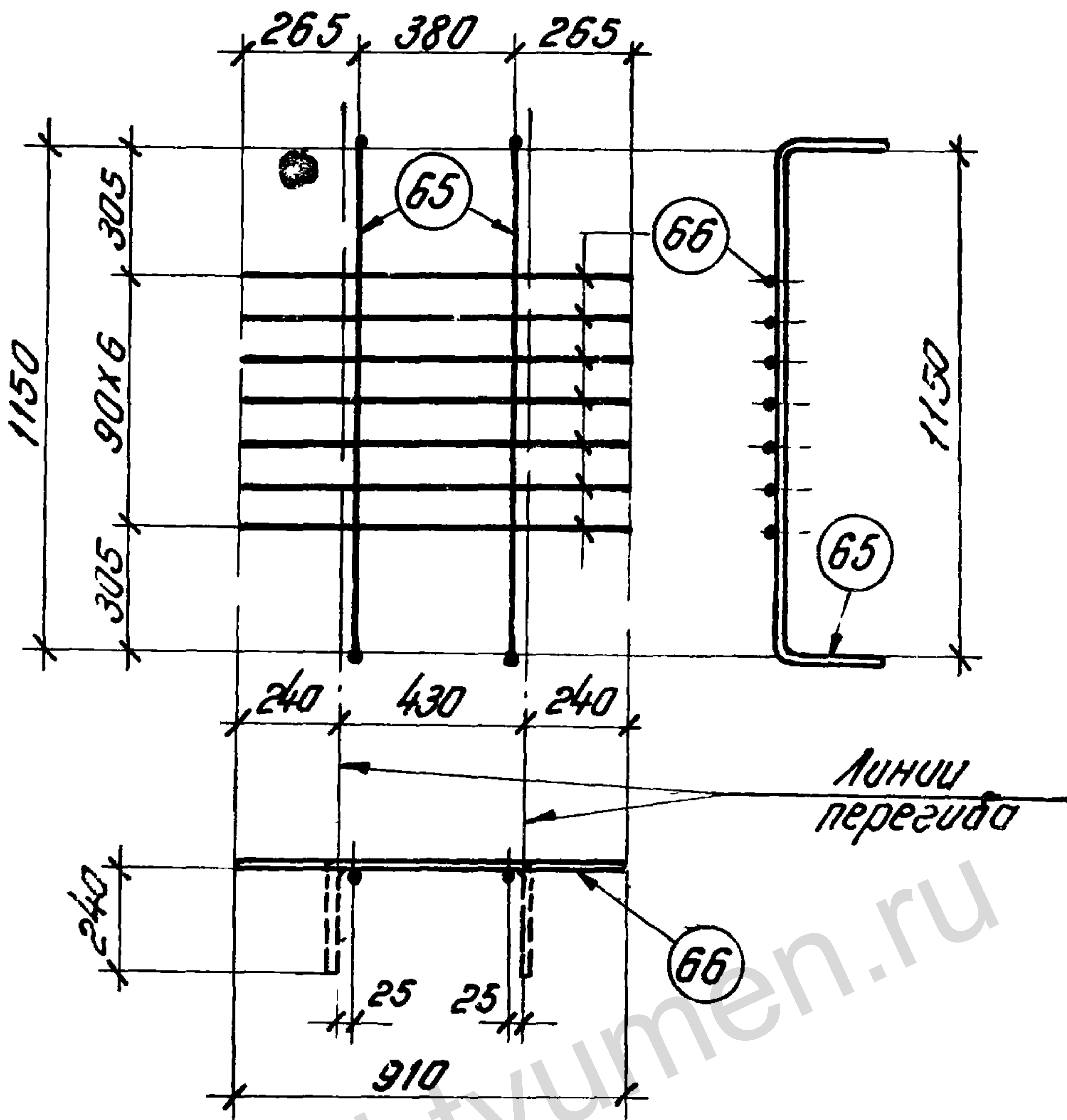


КР 29Т
КР 29Н (обратно чертежу)

Линия перегиба

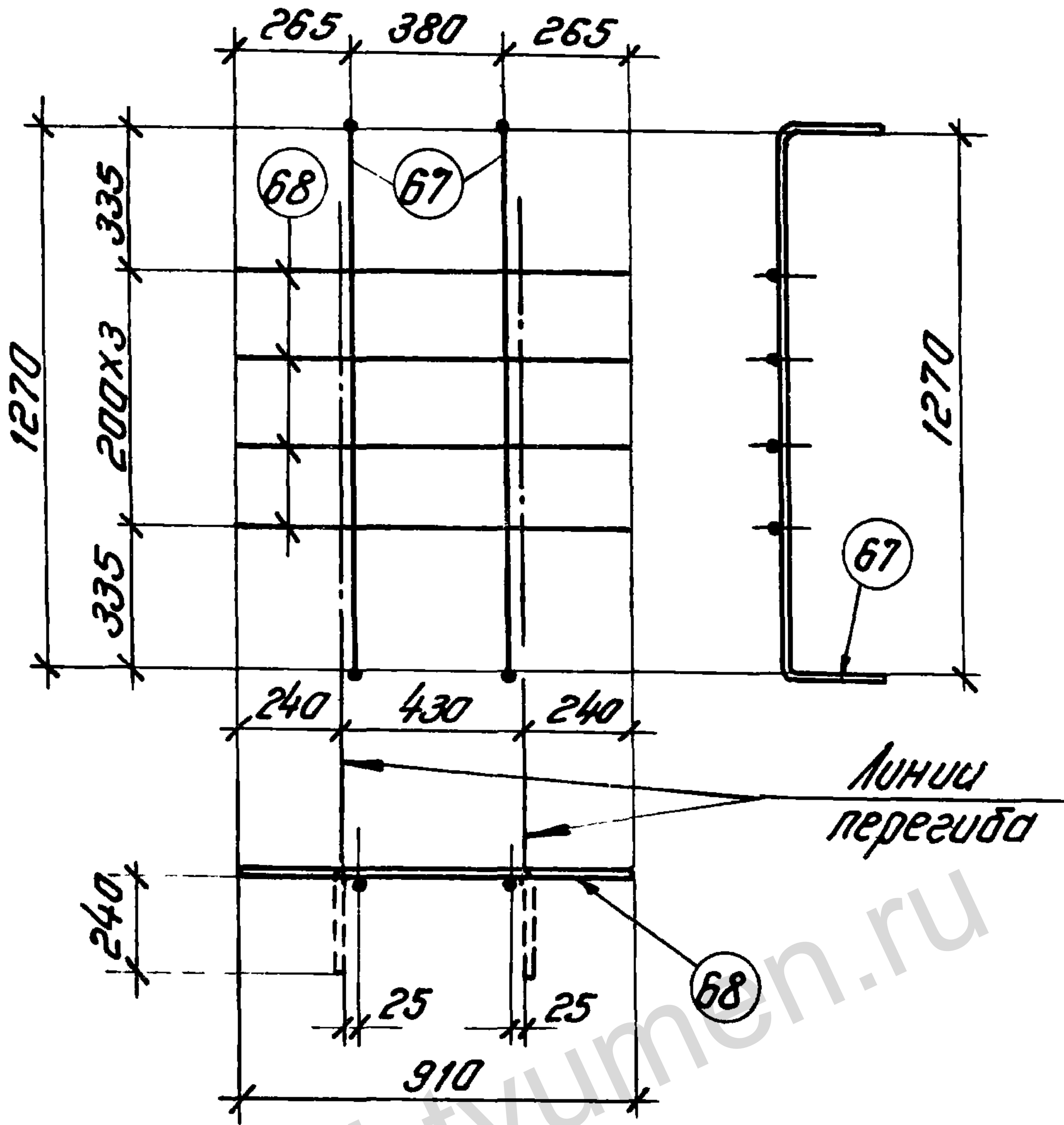
Марка изделия	№ поз.	Эскиз	φ мм	Длина мм	Количество штук	Выборка стали			
						φ мм	Общая длина м	Вес кг	
КР29Т	64	от 1050 до 1280	8А III	Средн. 1170	20	14А III	1.1	1.3	
КР29Н	46	_____	14А III	1080	1	8А III	23.4	9.2	
	29		5В I	3200	3	5В I	9.6	1.5	
							Итого	12.0	

ТК	Балки пролетом 18м	Серия 1.462-3
1971	Каркасы КР29Т, КР29Н	Выпуск III Лист 35



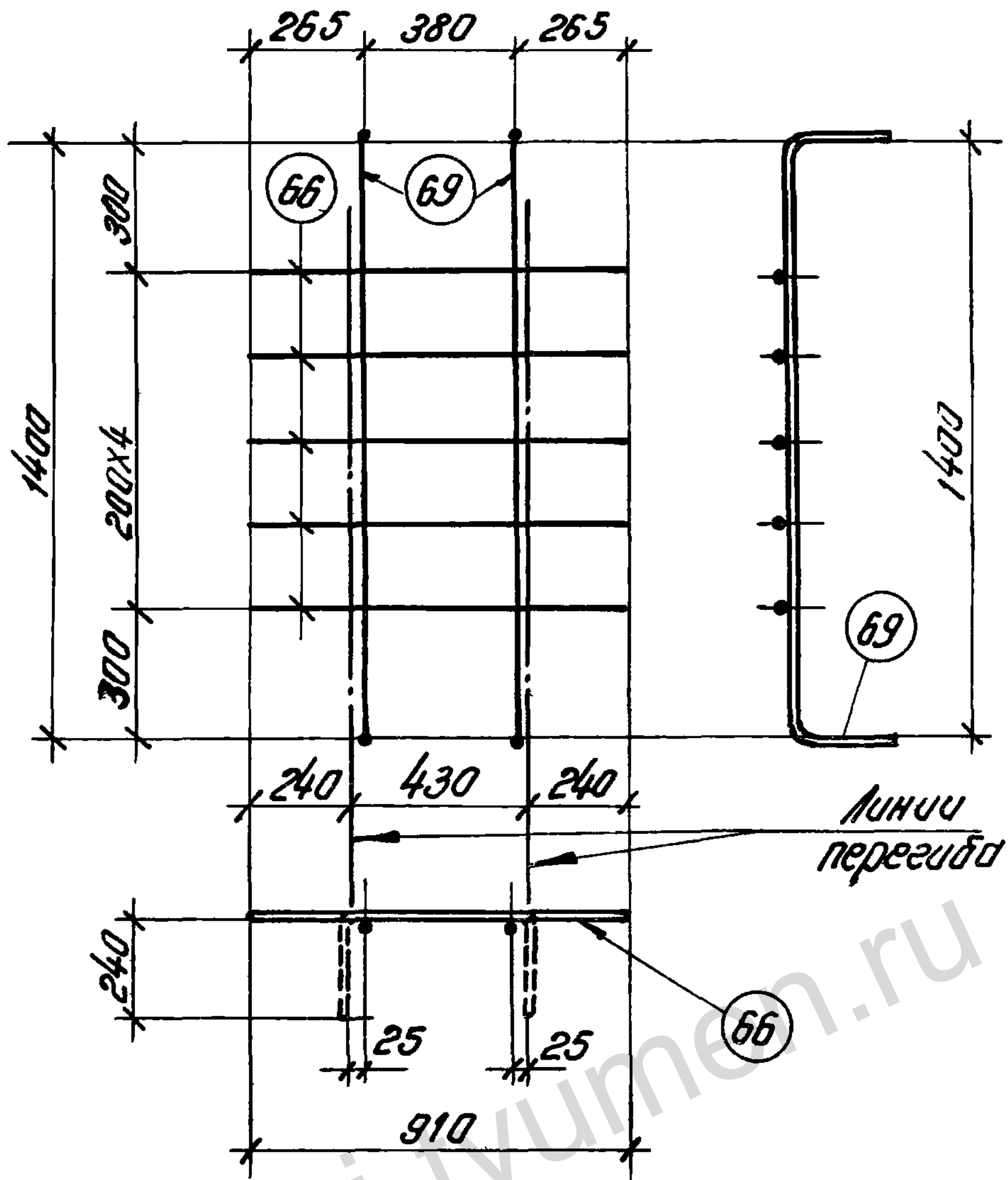
Марка изделия	№ поз.	Эскиз	Ф мм	Длина мм	Количество штук	Выборка стали		
						Ф мм	общая длина м	Вес кг
КР30	65		14А III	1590	2	14А III	3.2	3.9
	66		6А III	910	7	6А III	6.4	1.4
							Итого	5.3

ТК	Балки пролетом 18 м	серия 1.462-3
1971	Каркас КР30	Выпуск III Лист 36



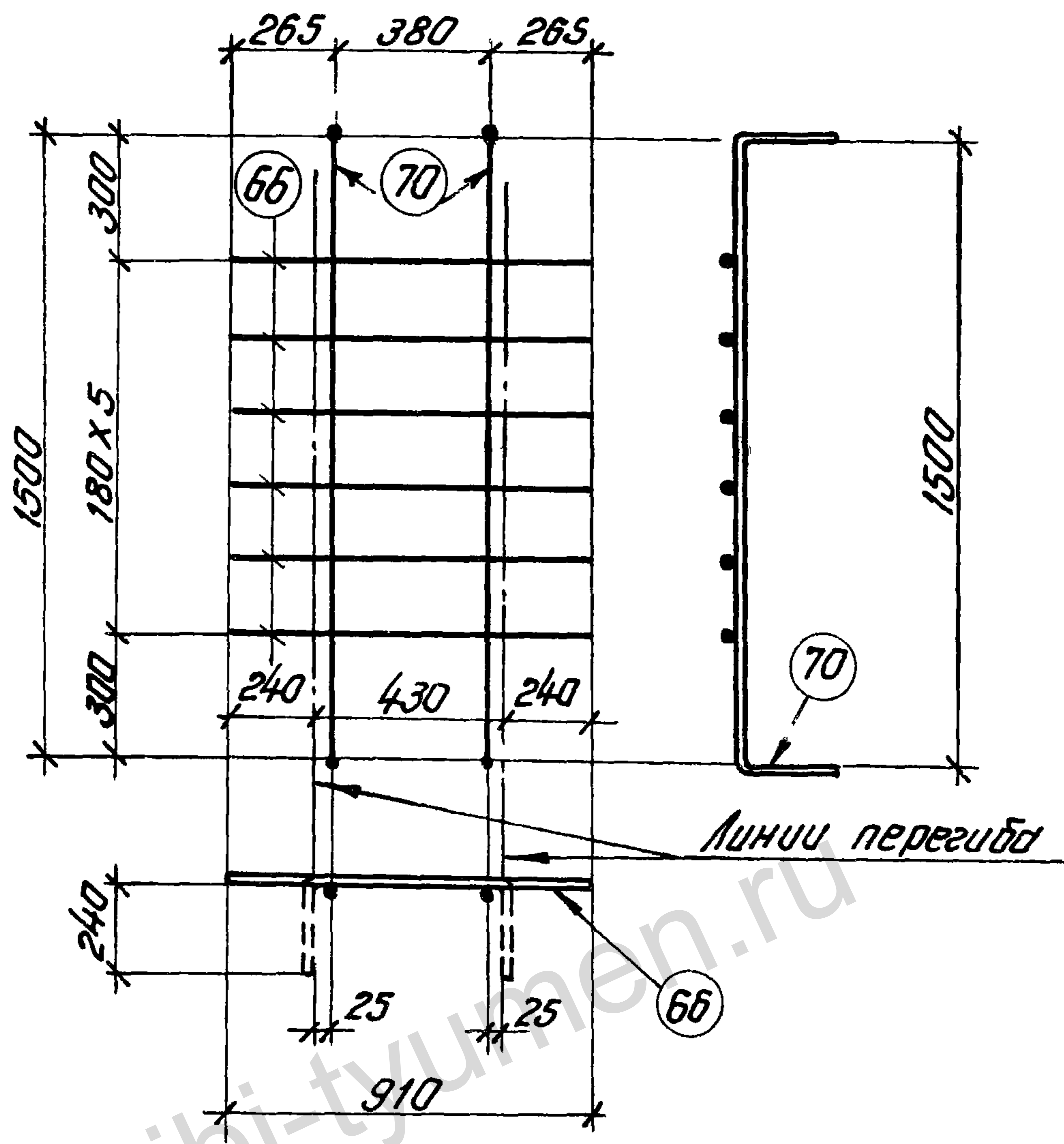
Марка изделия	№ поз.	Эскиз	φ мм	Длина мм	Кол-чество штук	Выборка стали		
						φ мм	площадь м	Вес кг
КРЗ1	67		14AIII	1710	2	14AIII	3,4	4,1
	68		5BII	910	4	5BII	3,6	0,6
							Итого	4,7

ТК	Балки пролетом 18м	Серия 1.462-3
1971	Каркас КРЗ1	Выпуск Лист III 37



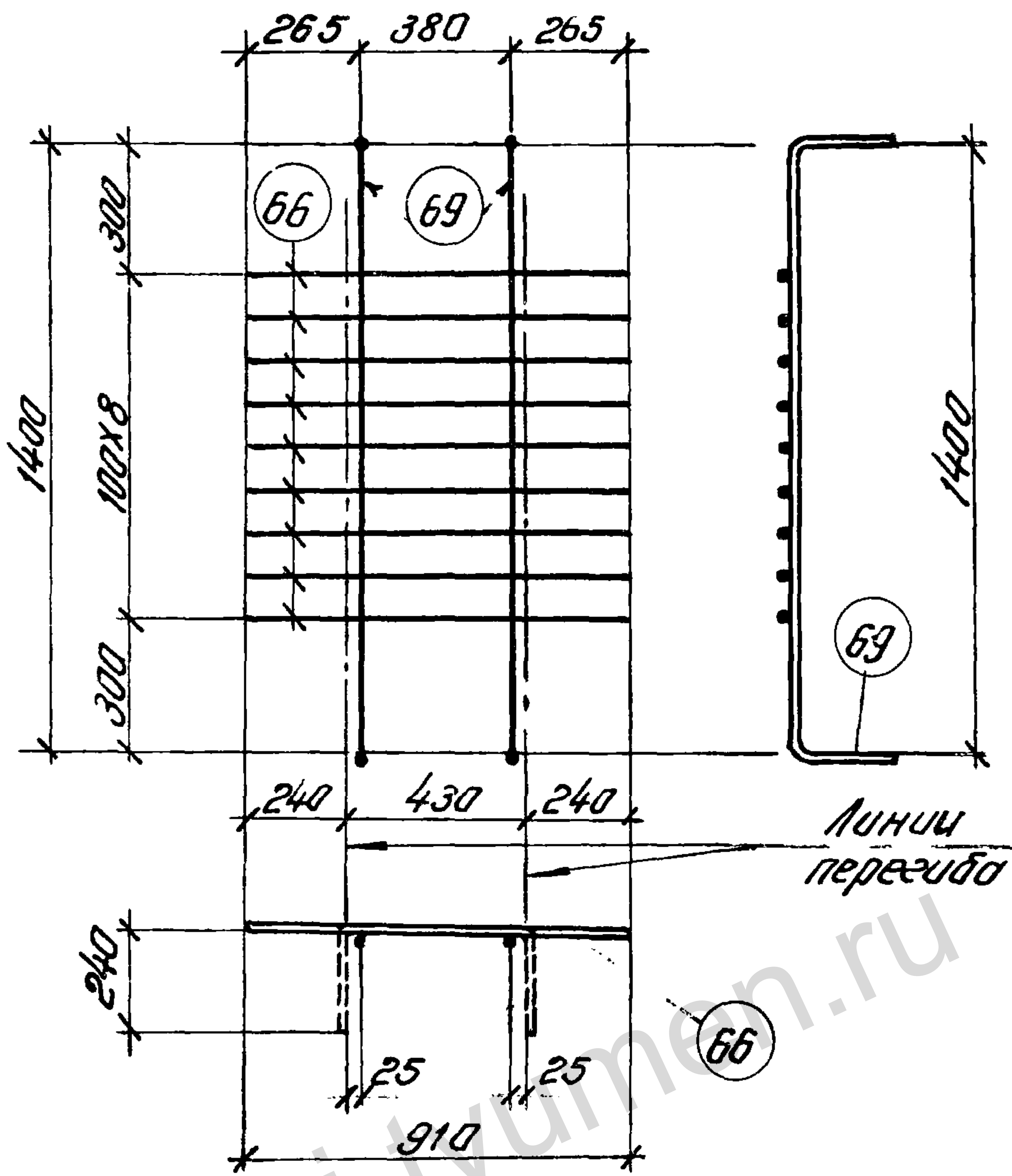
Марка изделия	№ поз.	Эскиз	Ф мм	Длина мм	Количество штук	Выборка стали		
						Ф мм	Площадь, м ²	Вес кг
КР32	69		14А III	1840	2	14А III	3,7	4,5
	66		6А III	910	5	6А III	4,6	1,0
							Итого	5,5

ТК	Балки пролетом 18м	Серия 1.462-3
1971	Каркас КР32	Выпуск III Лист 38



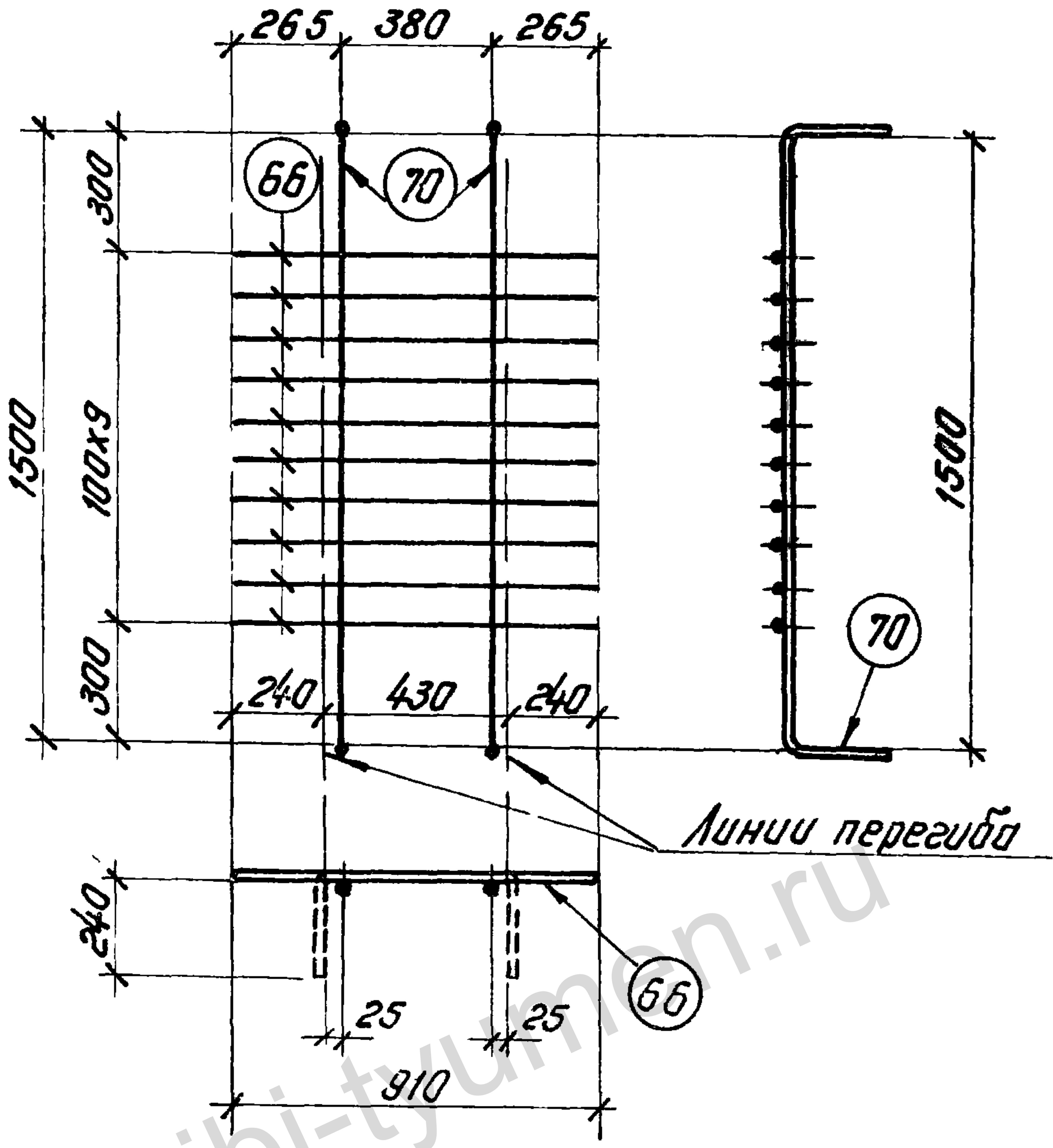
Марка изделия	№ поз.	Эскиз	Φ мм	Длина мм	Количество штук	Выборка стали		
						Φ мм	Площадь поперечн. м	Вес кг
КР33	70		16А III	1940	2	16А III	3,9	6,2
	66		6А III	910	6	6А III	5,5	1,2
							Итого	7,4

ТК	Балки пролетом 18м	Серия 1.462-3
1971	Каркас КР33	Выпуск III Лист 39



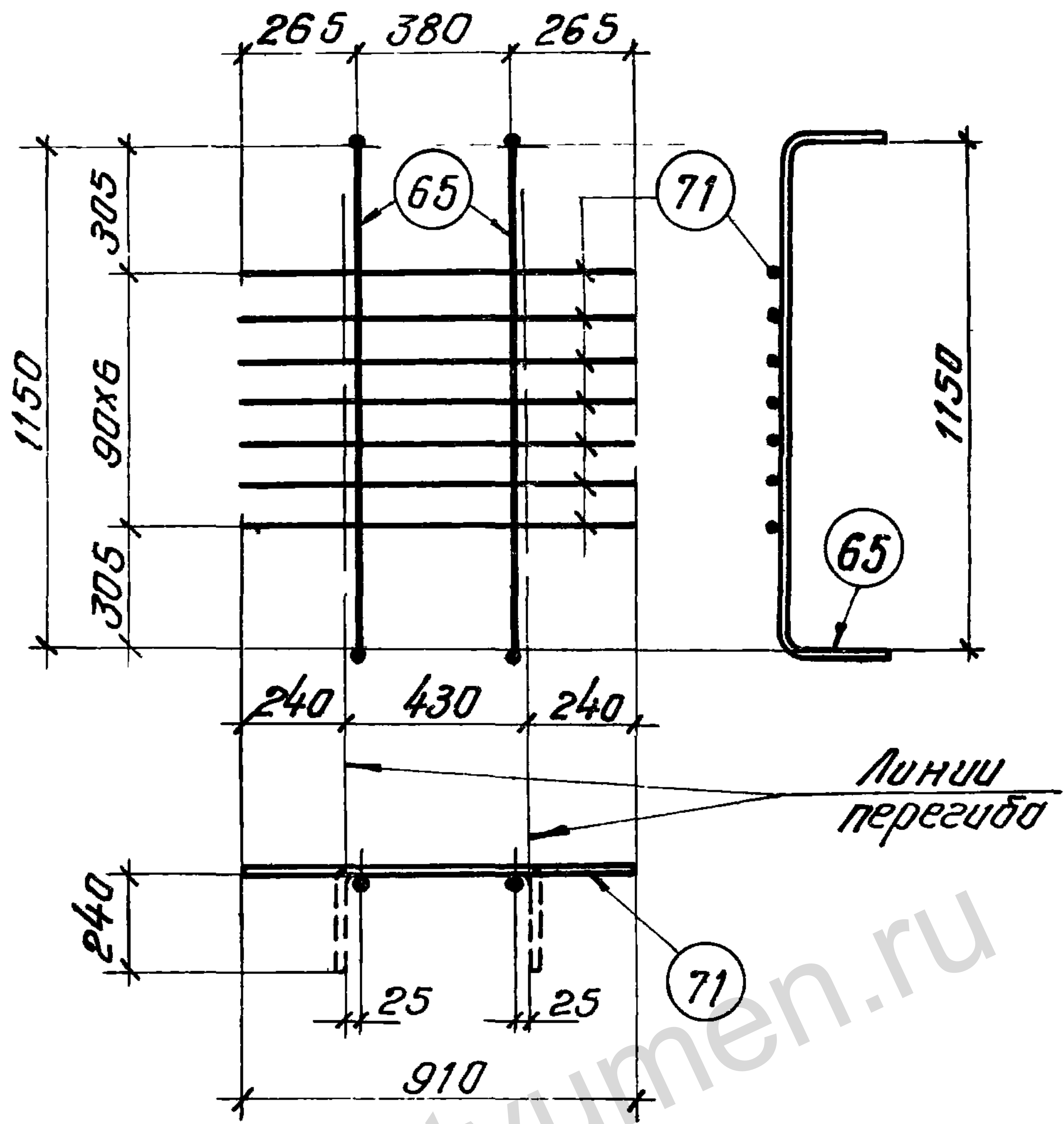
Марка изделия	№ поз.	Эскиз	Ф мм	Длина мм	Кол-чество штук	Выборка стали		
						Ф мм	Длина м	Вес кг
КРЗ4	69		14АIII	1840	2	14АIII	3.7	4.5
	66		6АIII	910	9	6АIII	8.2	1.8
							Итого	6.3

ТК	Балки пролетом 18м	Серия 1.462-3
1971	Каркас КРЗ4	Выпуск III Лист 40



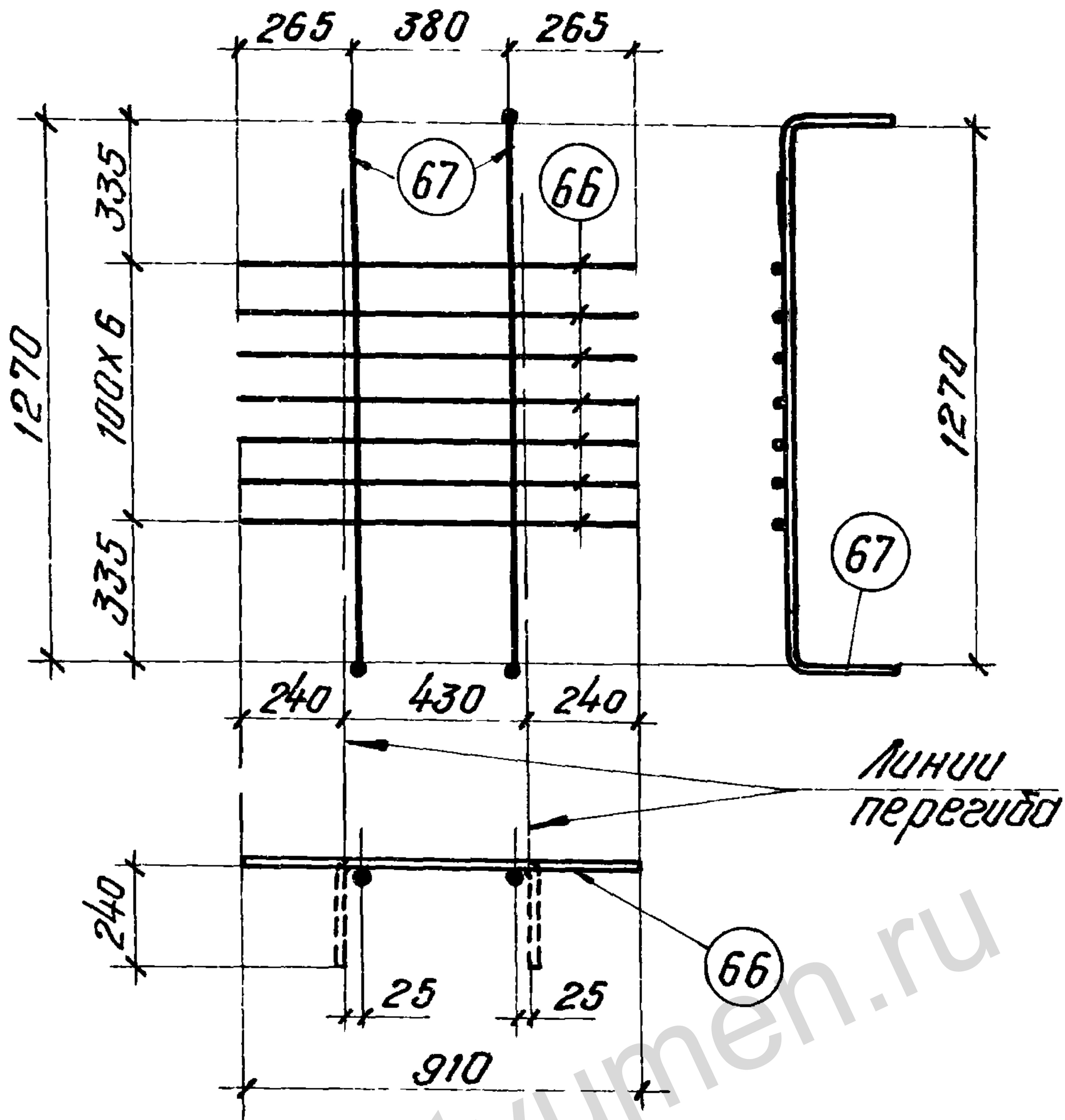
Марка изделия	№ поз.	Эскиз	φ мм	Длина мм	Количество штук	Выборка стали		
						φ мм	Общая длина м	Вес кг
КР35	70		16А III	1940	2	16А III	3.9	6.2
	66		6А III	910	10	6А III	9.1	2.0
							Итого	8.2

ТК	Балки пролетом 18 м	Серия 1.462-3
1971	Каркас КР35	Выпуск лист III 41



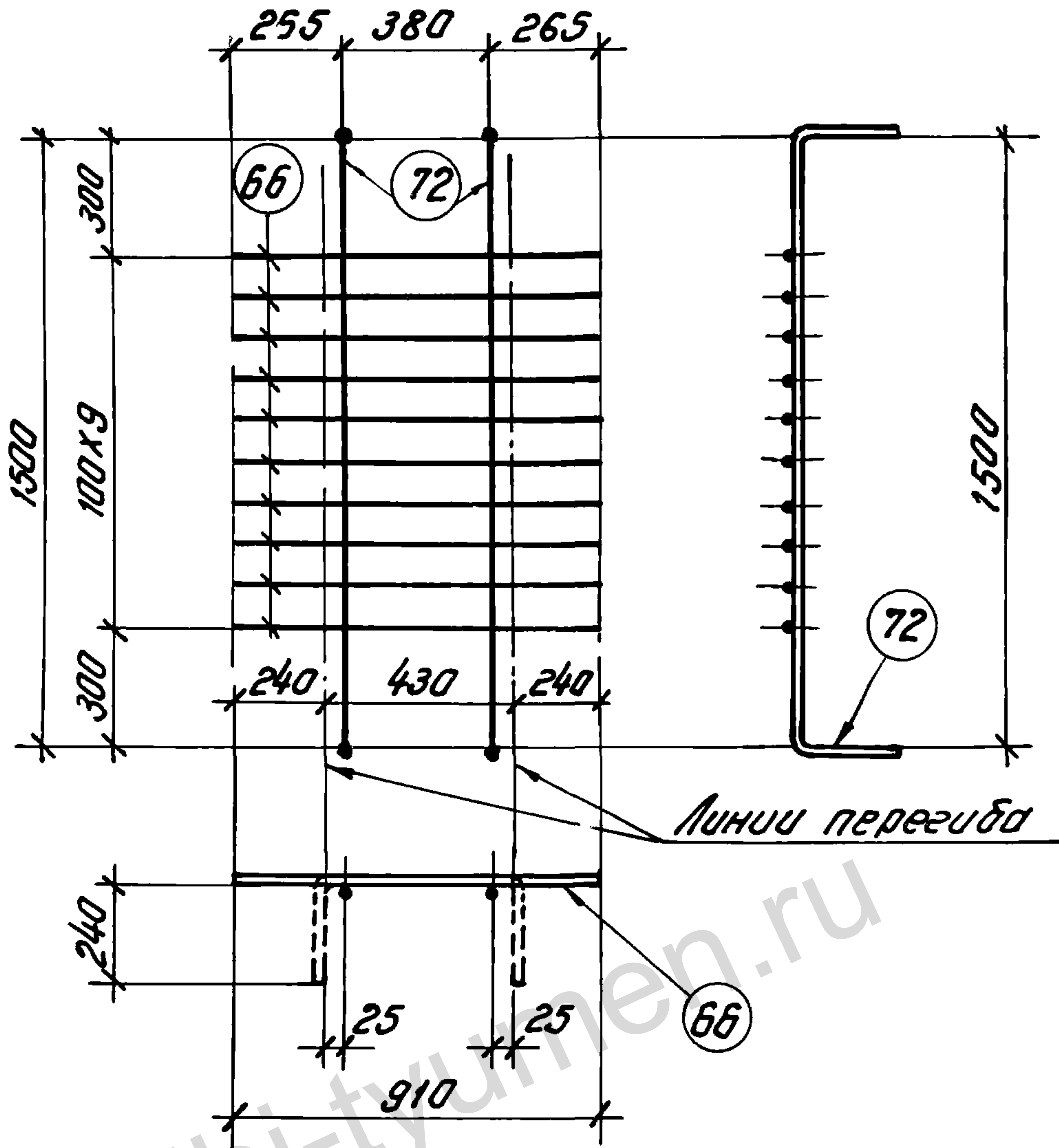
Марка изделия	№ поз.	Эскиз	Ф мм	Длина мм	Количество штук	Выборка стали		
						Ф мм	Общая длина м	Вес кг
КР36	65		14А III	1590	2	14А III	3.2	3.9
	71		8А III	910	7	8А III	6.4	2.5
							Итого	6.4

ТК	Балки пролетом 18 м	Серия 1.462-3
1971	Каркас КР36	Выпуск III Лист 42



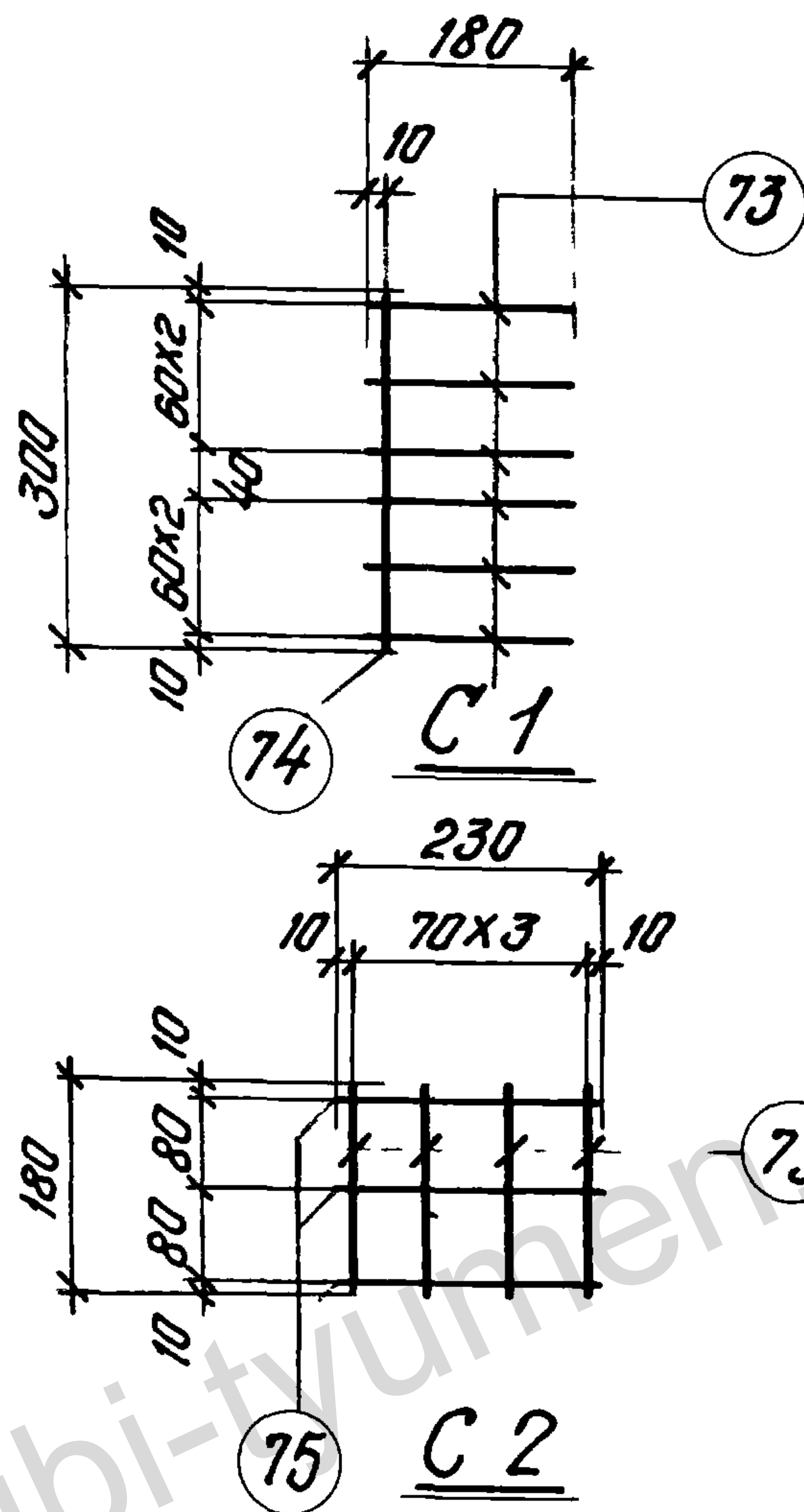
Марка изделия	№ поз.	Эскиз	Ф мм	Длина мм	Кол-во штук	Выборка стали		
						Ф мм	Общая длина м	Вес кг
КР37	67		14А III	1710	2	14А III	3.4	4.1
	66		6А III	910	7	6А III	6.4	1.4
							Итого	5.5

ТК	Балки пролетом 18 м	Серия 1.462-3
1971	Каркас КР37	Выпуск III Лист 43



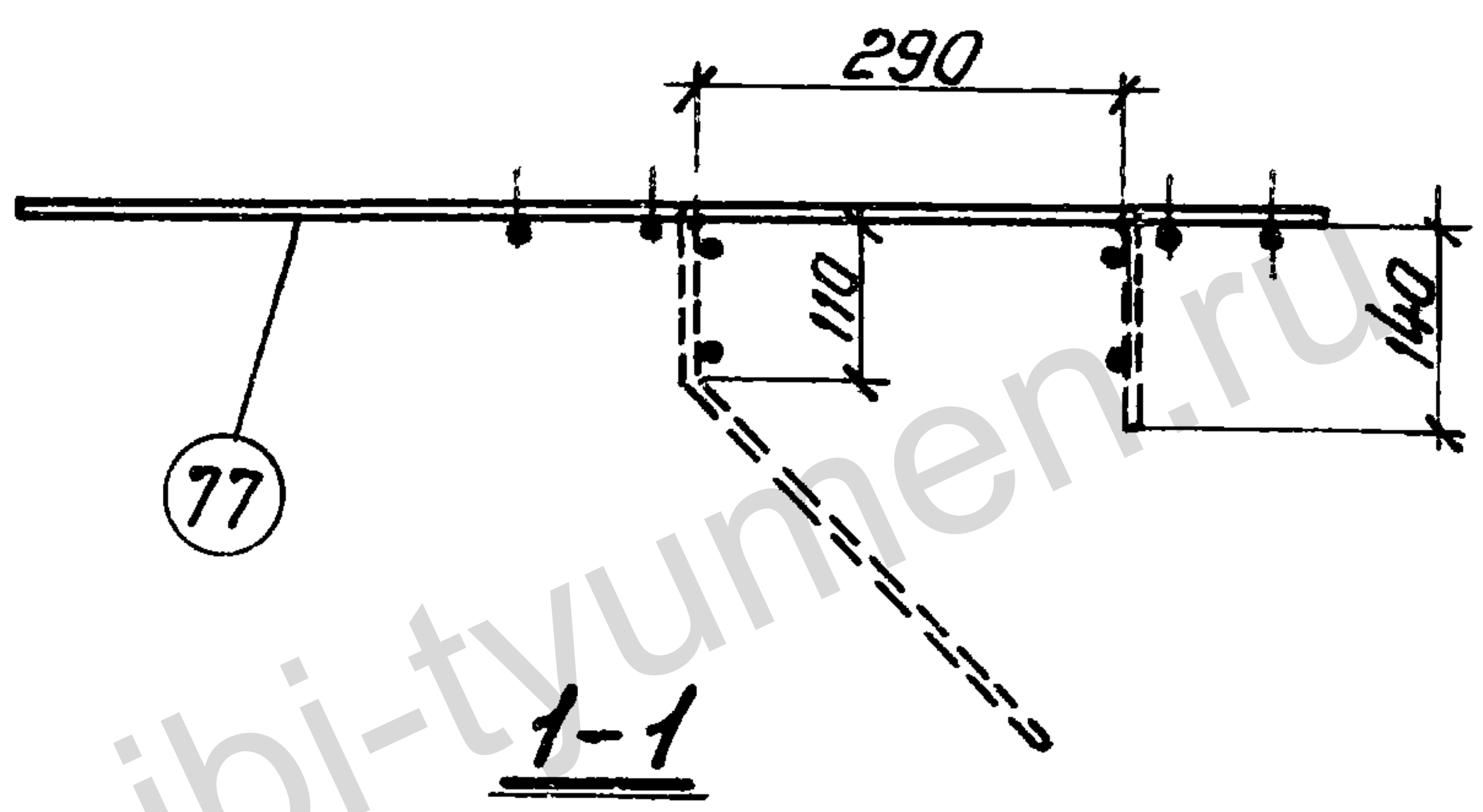
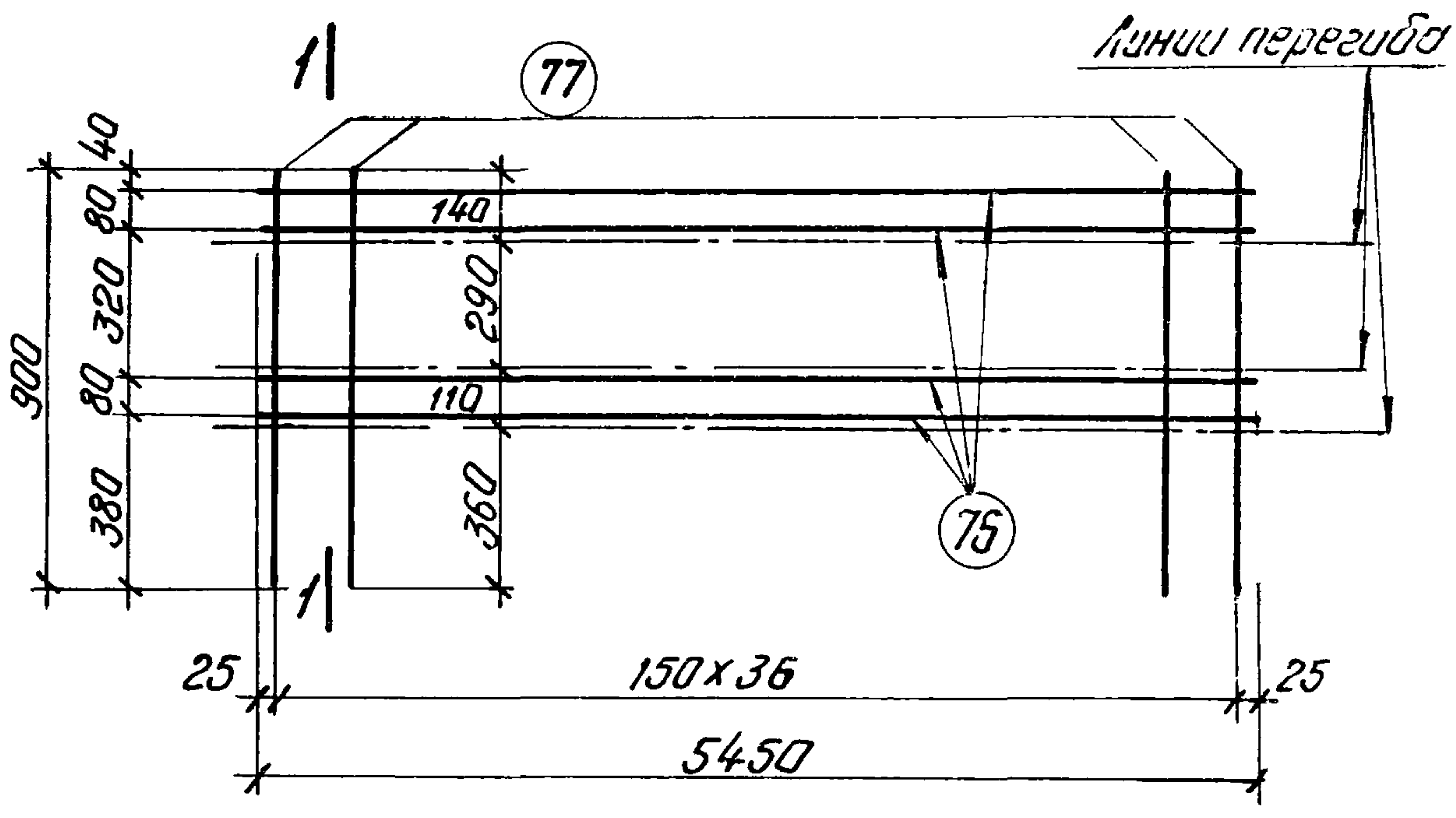
Марка изделия	№ поз.	Эскиз	φ мм	Длина мм	Количество штук	Выборка стали		
						φ мм	площадь, мм²	вес кг
КР38	72		18А III	1940	2	18А III	3,9	7,8
	66		6А III	910	10	6А III	9,1	2,0
							Итого	9,8

ТК	Балки пролетом 18 м	Серия 1.462-3
1971	Каркас КР38	Выпуск III Лист 44



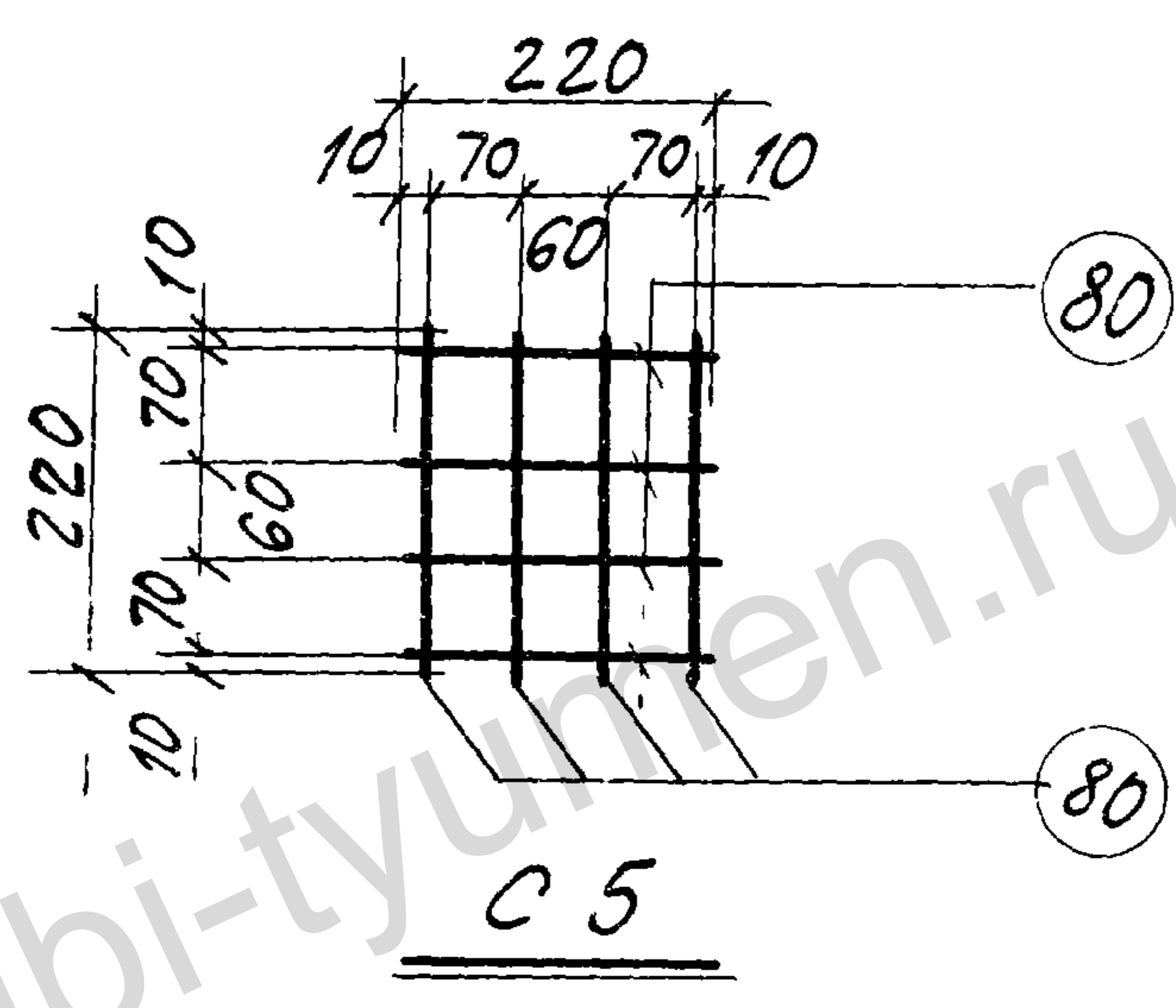
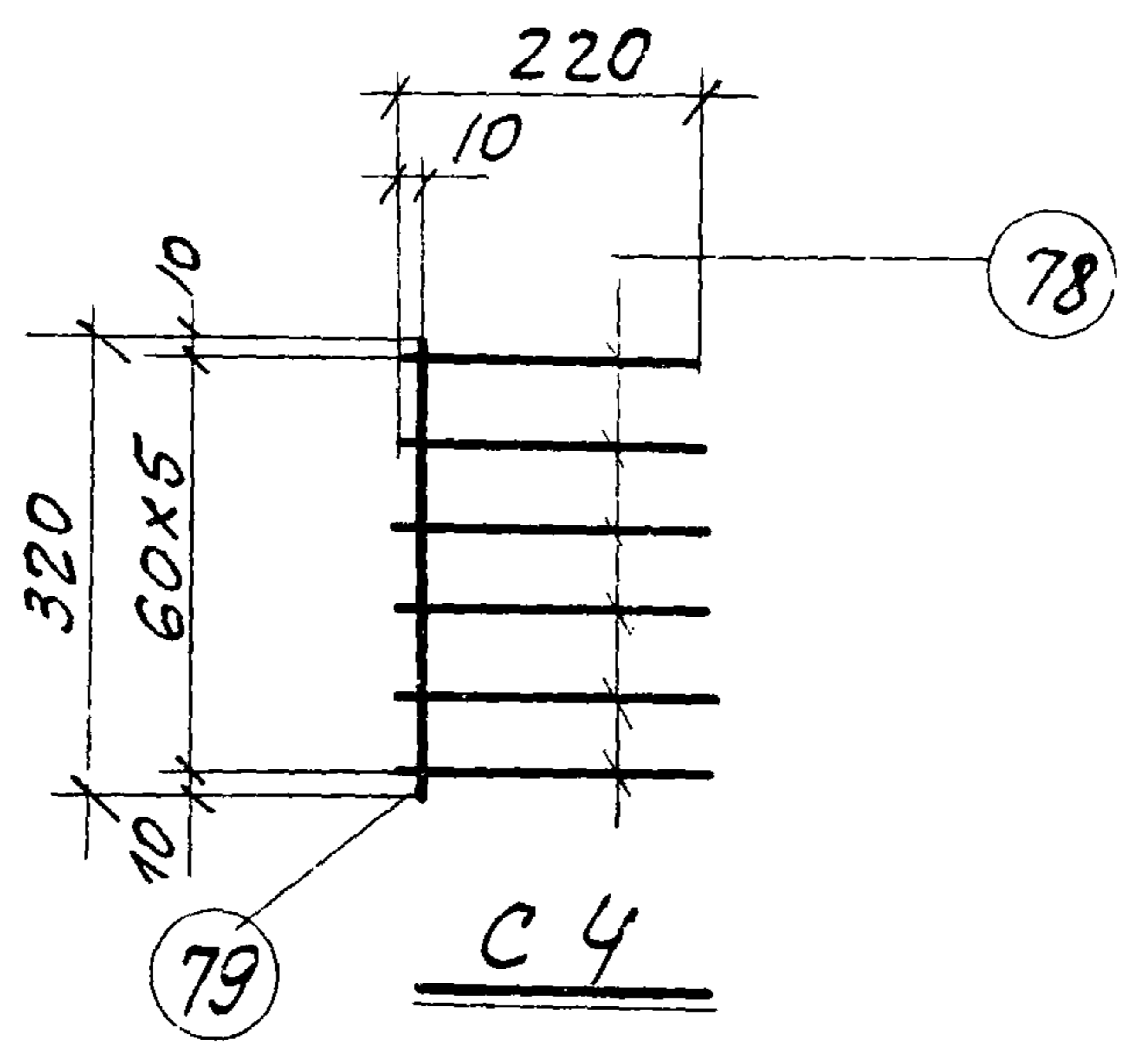
Марка изделия	№ поз.	Эскиз	φ мм	Длина мм	Кол-чество штук	Выборка стали		
						φ мм	общая длина м	Вес кг
C1	73	—	6AIII	180	6	6AIII	1.4	0.3
	74		6AIII	300	1			
C2	73	—	6AIII	180	4	6AIII	1.4	0.3
	75		6AIII	230	3			

TK	Балки пролетом 18 м	Серия 1.462-3
1971	Сетки C1 и C2	Выпуск III Листы 45



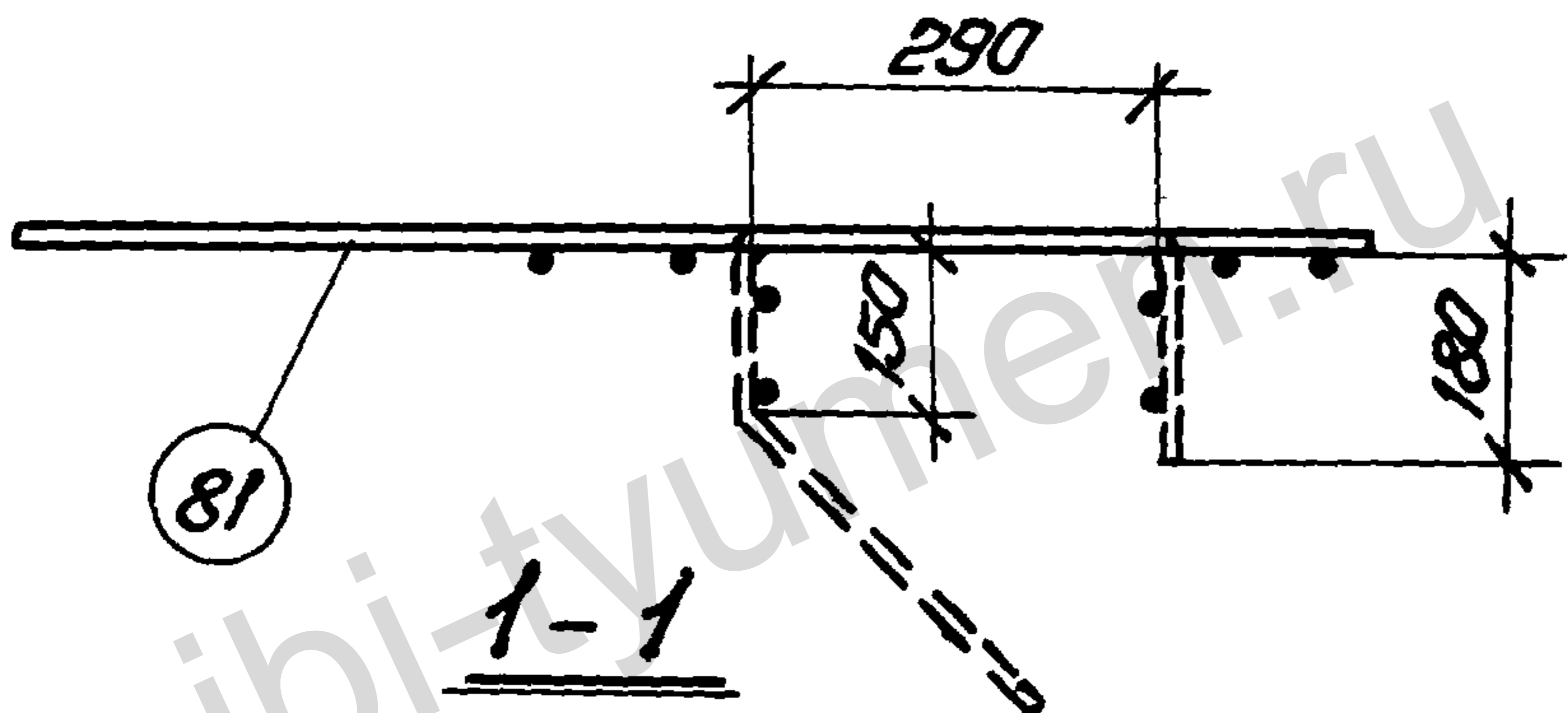
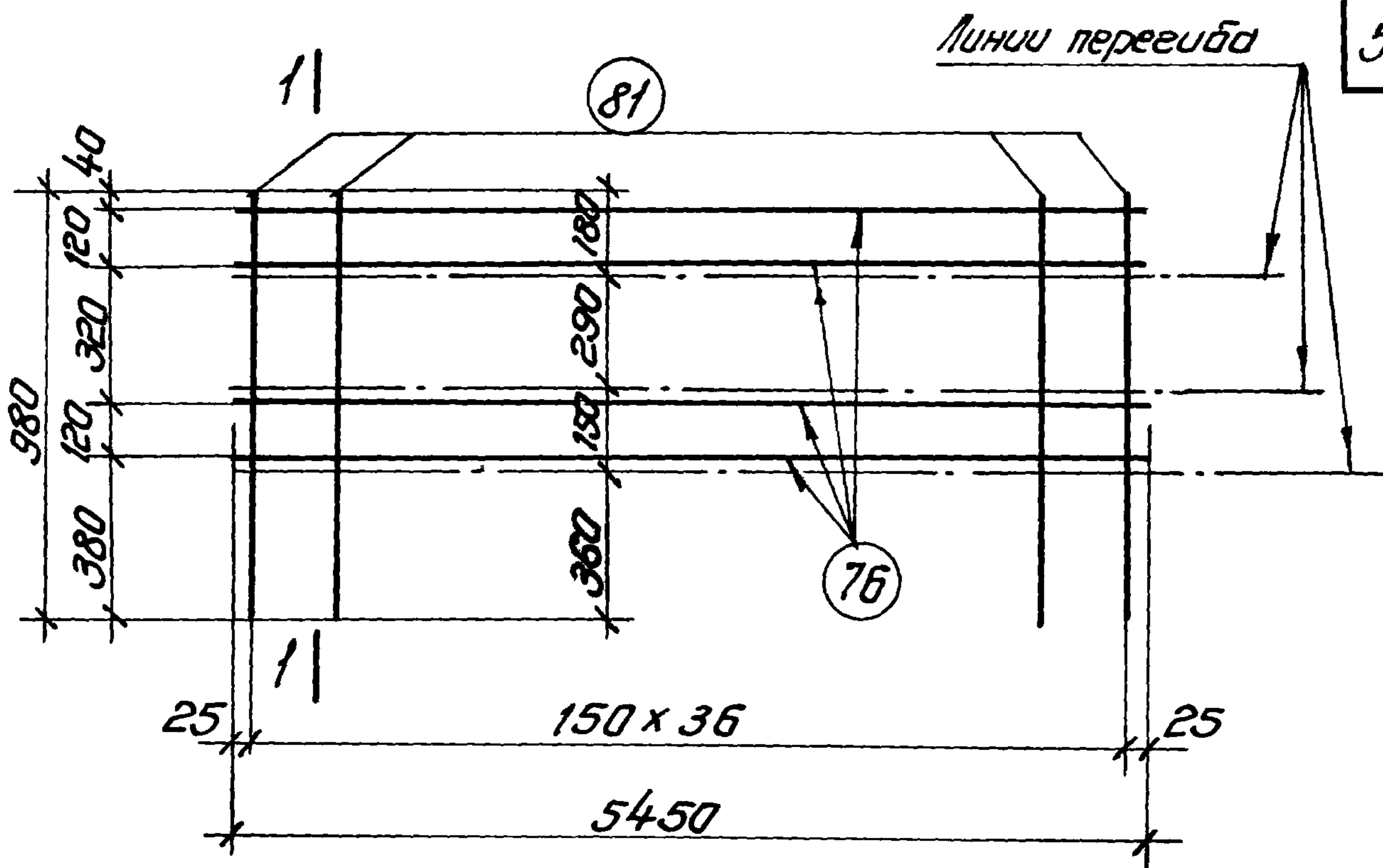
Марка изделия	№ поз.	Эскиз	Ф мм	Длина мм	Количество штук	Выборка стали		
						Ф мм	Площадь одна м	Вес кг
СЗ	76	—	5ВІ	5450	4	5ВІ	55.1	8.5
	77		5ВІ	900	37			

ТК	Балки пролетом 18 м	Серия 1.462-3
1971	Сетка СЗ	Выпуск III Лист 46



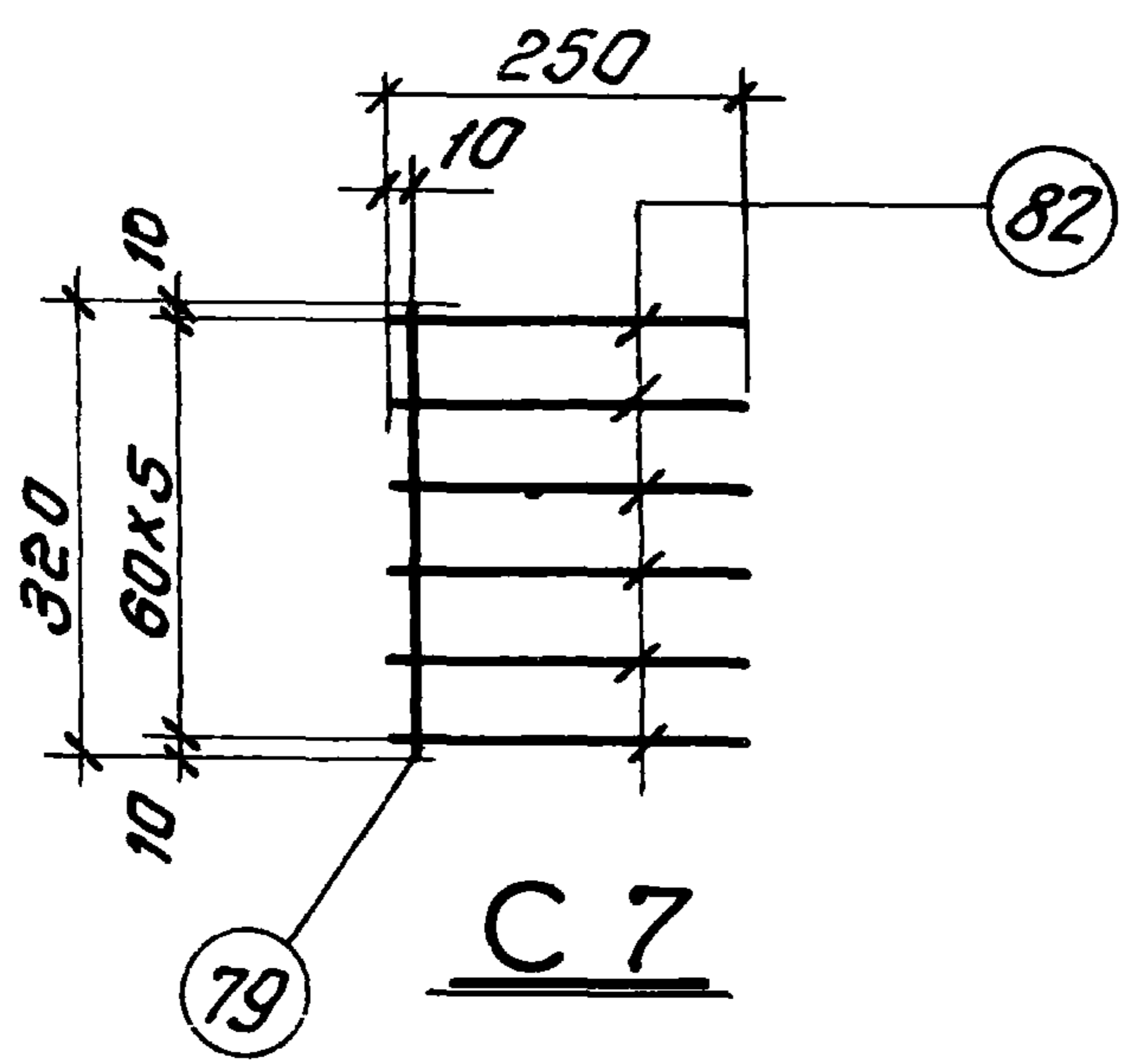
Марка изделия	№ поз.	Эскиз	φ мм.	Длина мм	Кол-чество шт.	Выборка стали		
						φ мм	общая длина м	Вес кг
C4	78	—————	8AIII	220	6	8AIII	1.6	0.6
	79		8AIII	320	1			
C5	80	—————	6AIII	220	8	6AIII	1.8	0.4

ТК	Балки пролетом 18м	Серия 1.462-3
1971	Сетки C4 и C5	Выпуск III лист 47

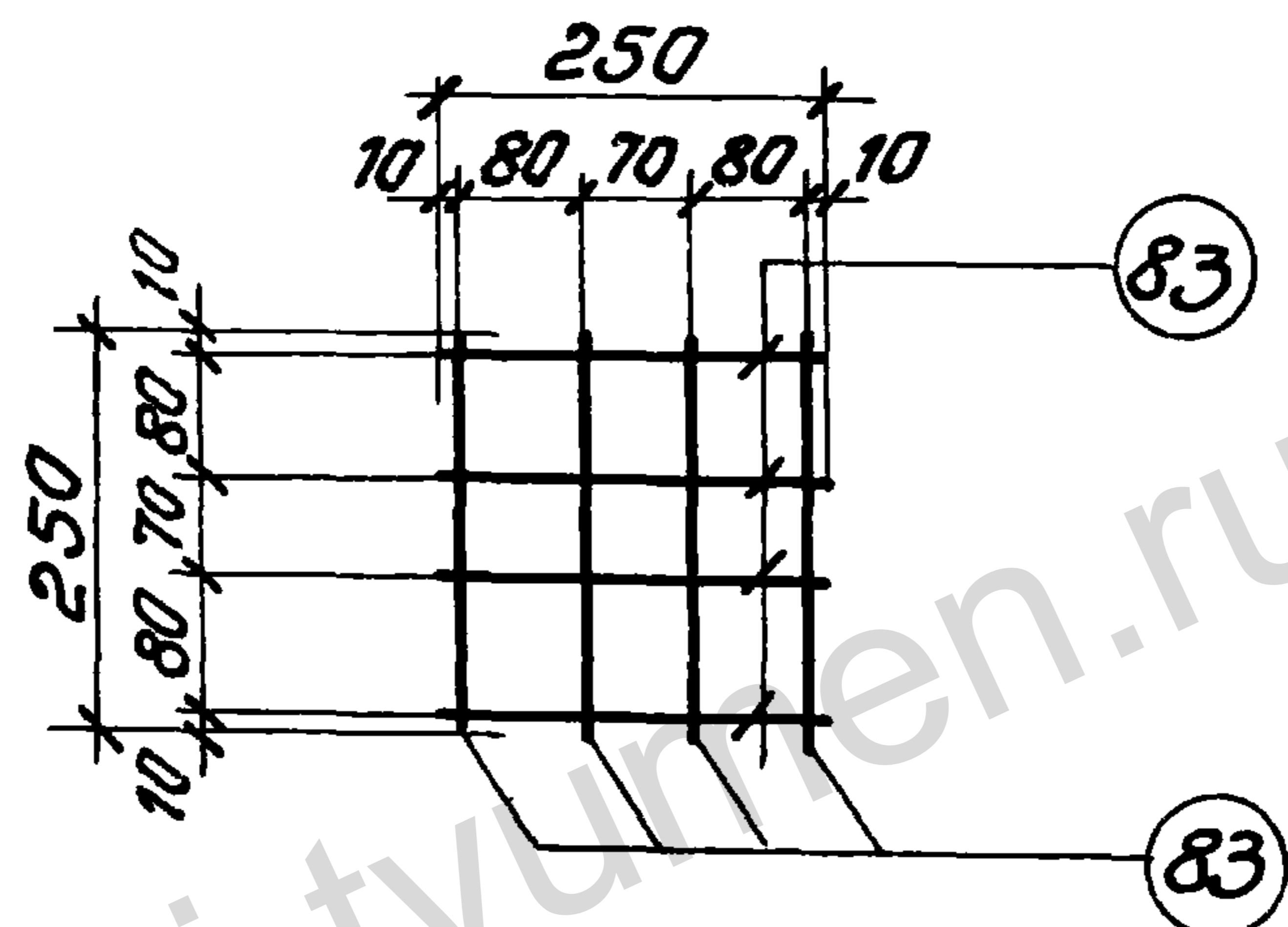


Марка изделия	№ поз.	Эскиз	Ф мм	Длина мм	Кол-чество штук	Выборка стали		
						Ф мм	общая длина м	Вес кг
С 6	76	—	58I	5450	4	58I	58.1	8.9
	81	—	58I	980	37			

ТК	Балки пролетом 18 м	Серия 1.462-3
1971	Сетка С6	Выпуск лист 48



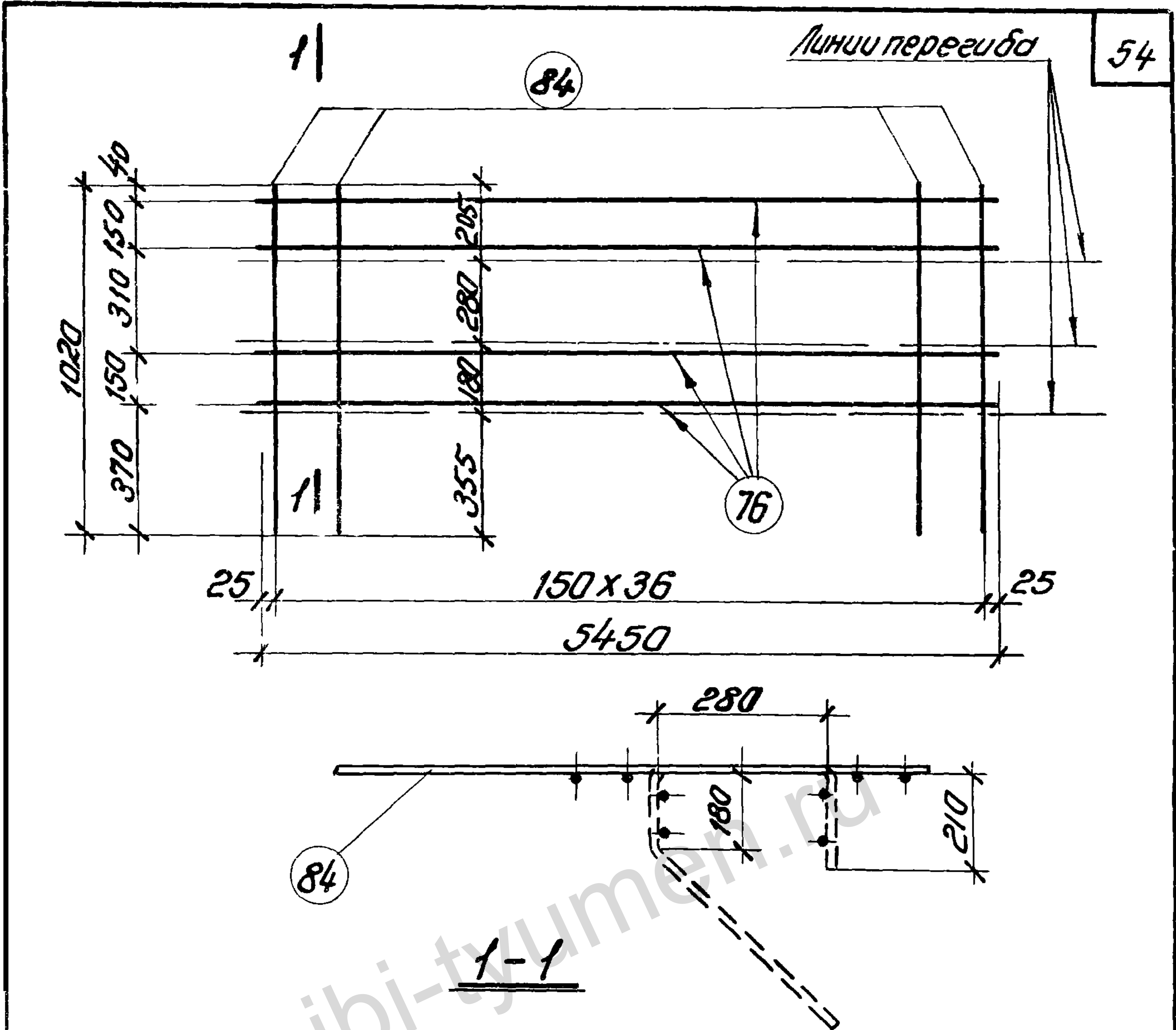
C 7



C 8

Марка изделия	№ поз.	Эскиз	Ф мм	Длина мм	Количество штук	Выборка стали		
						Ф мм	общая длина м	Вес кг
C 7	79	—	8A III	320	1	8A III	1.8	0.7
	82		8A III	250	6			
C 8	83	—	6A III	250	8	6A III	2.0	0.5

TK	Балки пролетом 18м	серия 1.462-3
1971	Сетки C7 и C8	Выпуск III лист 49



Марка изделия	№ поз	Эскиз	Ф мм	Длина мм	Количество штук	Выборка стали		
						Ф мм	общая длина м	Вес кг
С 9	76	—	58Г	5450	4	58Г	59,6	9,2
	84		58Г	1020	37			

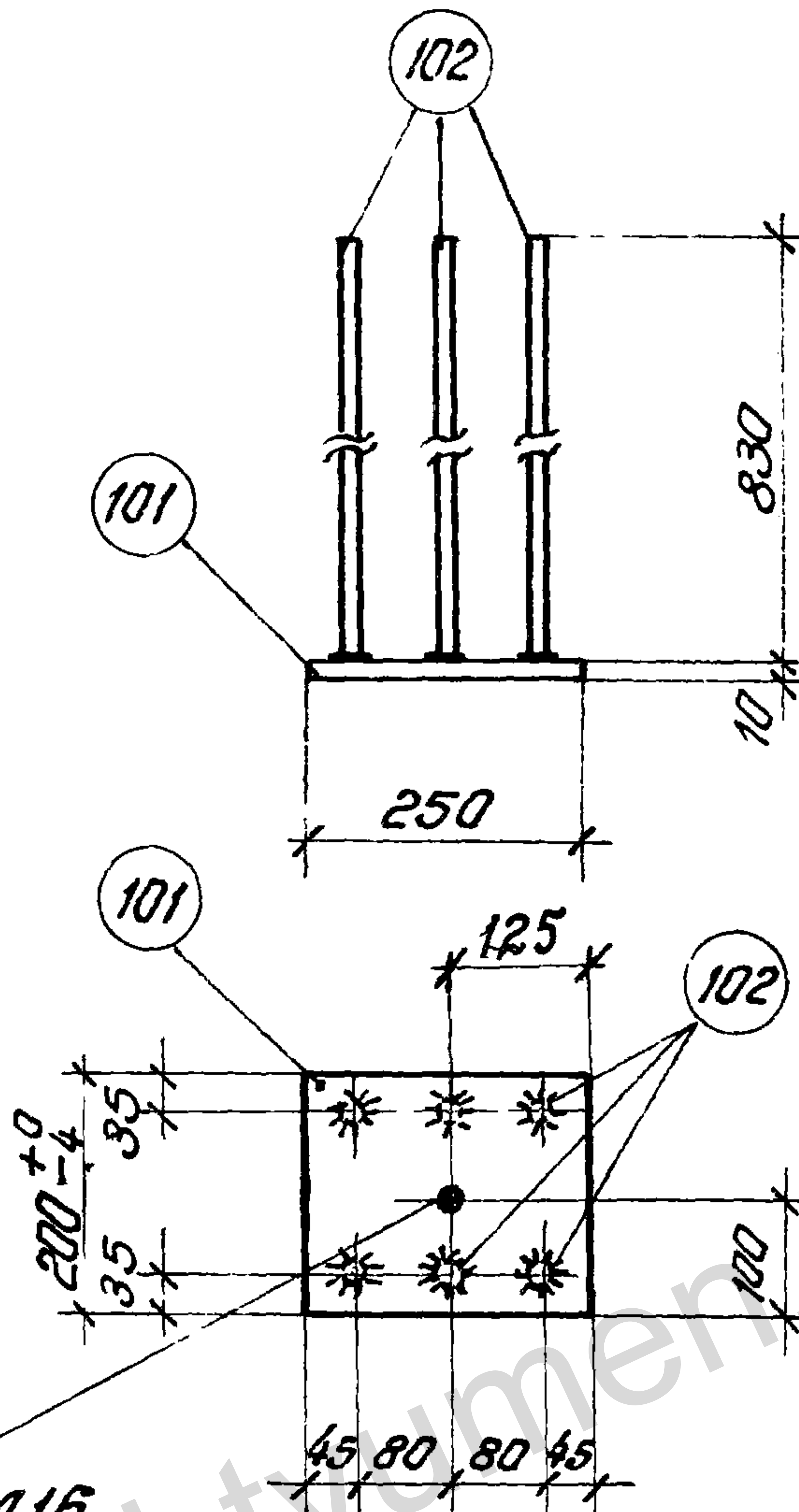
ТК	Балки пролетом 18 м	Серия 1.462-3
1971	Сетка С 9	Выпуск Лист III 50

11949-03

Спецификация стали на одну позицию

Элемент	№№ поз.	Эскиз	Ф мм	Длина мм	Вес кг
Отдельные стержни	87		10A III	700	0.4
	88		12A III	800	0.7
	89		14A III	900	1.1
	90		16A III	1050	1.6
	91		18A III	1200	2.4
	92		5B I	270	0.04
	93		5B I	310	0.05
	94		5B I	350	0.06
	95		6A III	850	0.2
	96		6A III	1600	0.4
	97		6A III	1600	0.4
	98		6A III	1650	0.4

ТК	Балки пролетом 18 м	Серия 1.462-3
1971	Спецификация стали на отдельные стержни	Выпуск III Лист 51



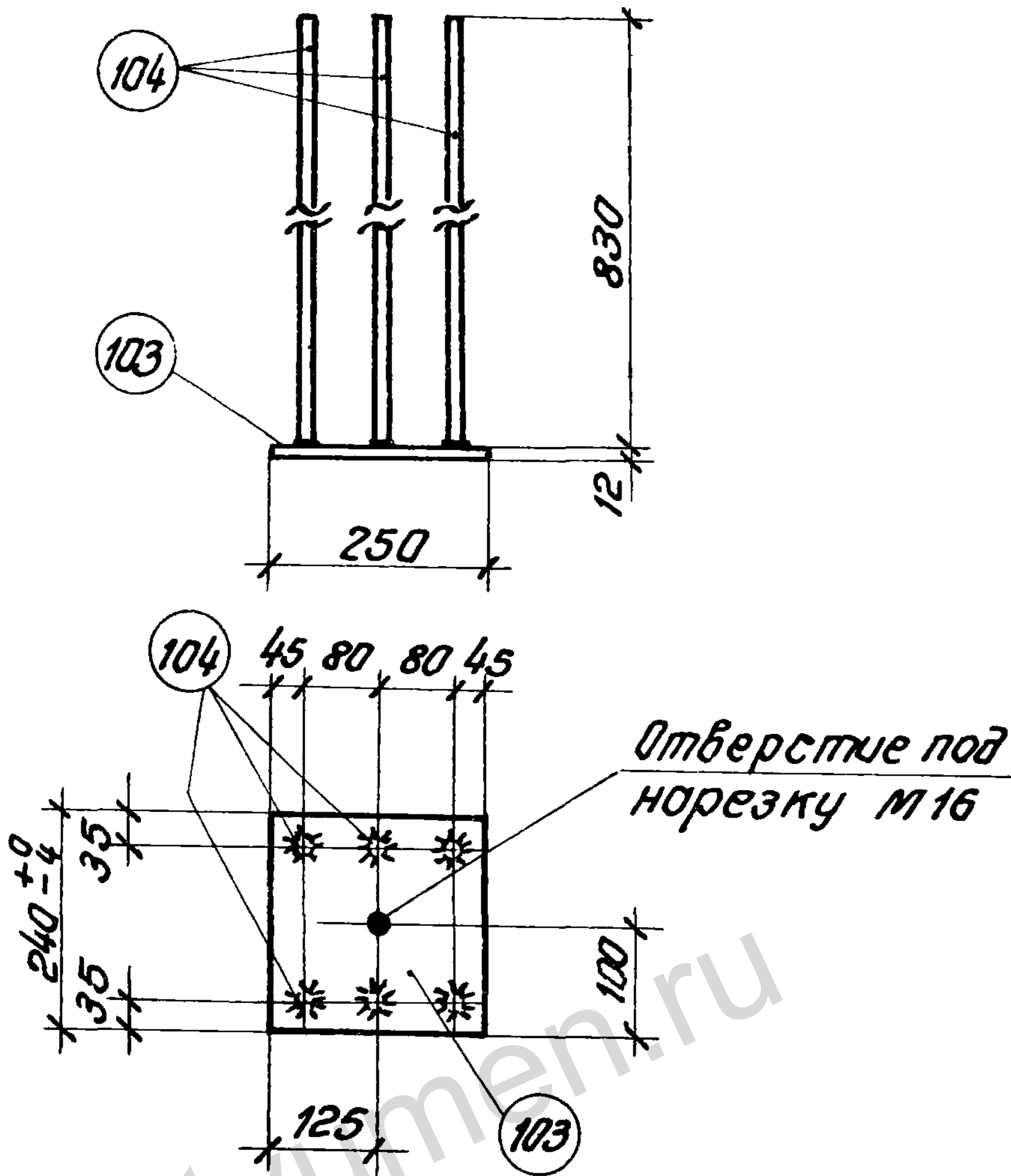
Марка	N поз.	Сечение	Длина мм	Колы- чество штук	Общая длина м	Вес кг
МЗ-28	101	- 200x10	250	1	0,25	3,9
	102	φ 14 А III	830	6	5,0	6,1
					Итого	10,0

Примечание

Рекомендации по изготовлению смотреть на стр. 4

ТК	Балки пролетом 18м	Серия 1.462-3
1971	Закладная деталь МЗ-28	Выпуск III Лист 52

11949-03

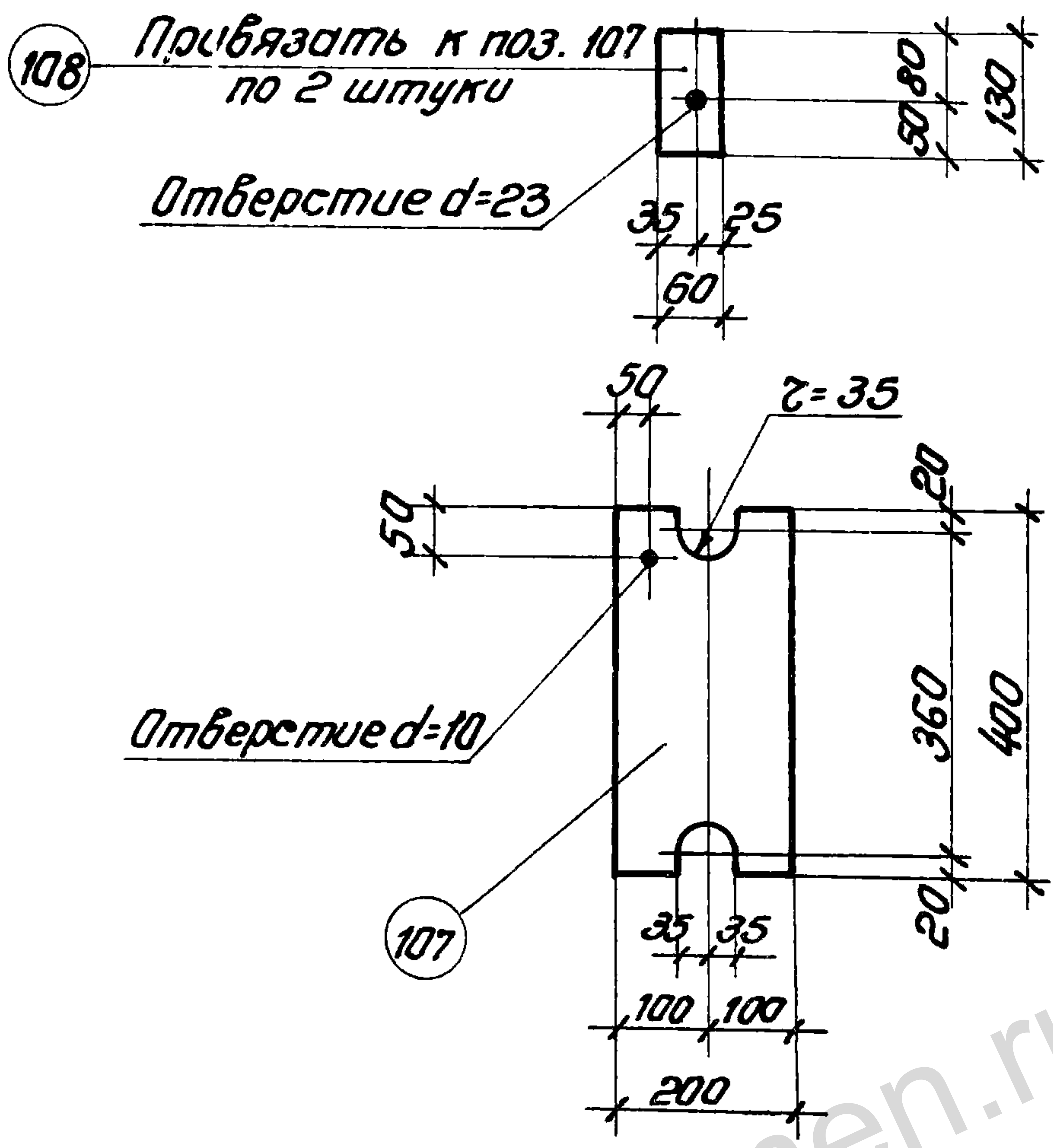


Марка	№ поз.	Сечение	Длина мм	Количество штук	Общая длина м	Вес кг
МЗ-29	103	- 240 x 12	250	1	0.25	5.7
	104	φ 16 А III	830	6	5.0	7.9
					<u>Итого</u>	<u>13.6</u>

Примечание

Рекомендации по изготовлению смотреть на стр. 4

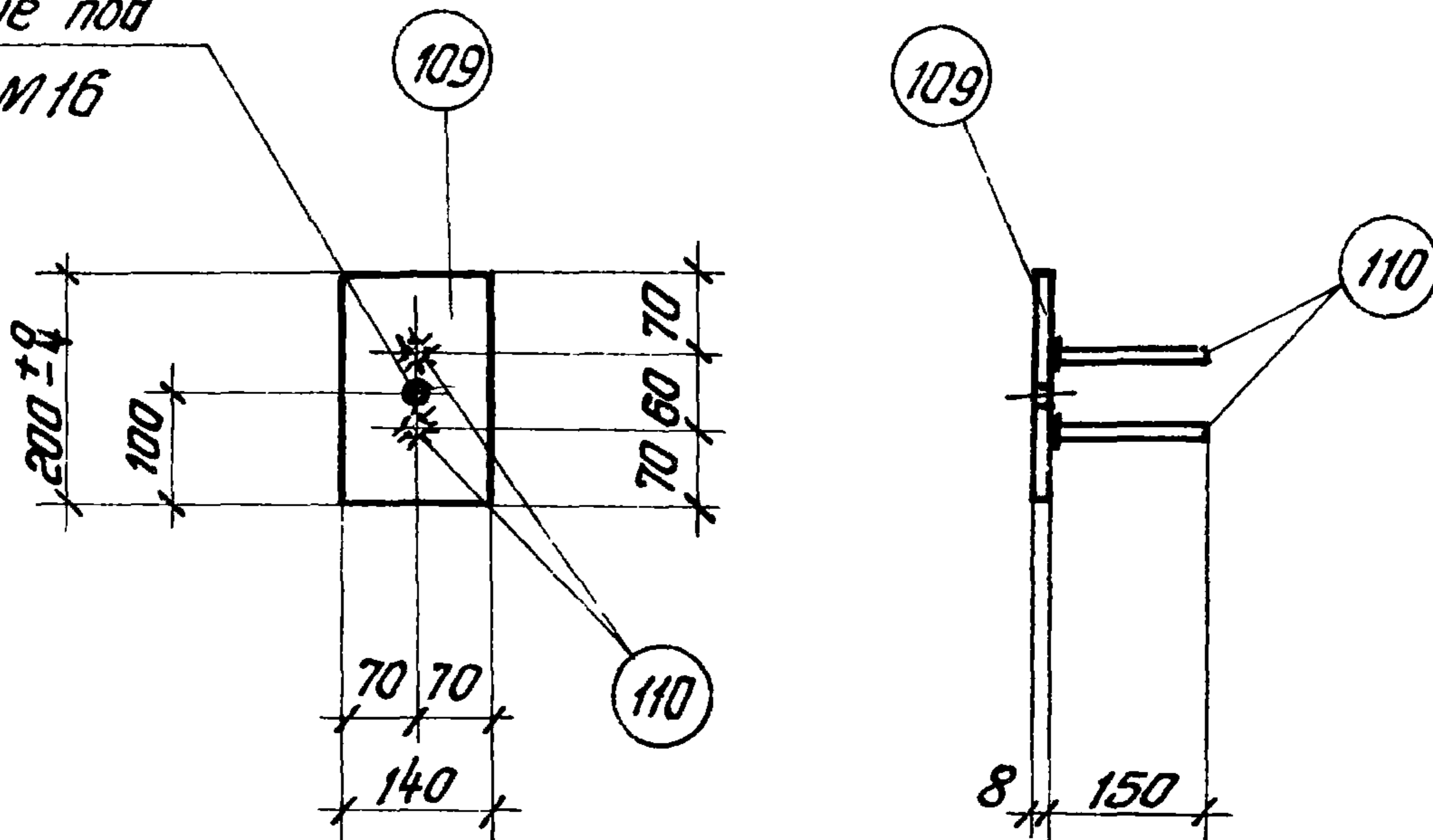
ТК	Балки пролетом 18 м	Серия 1.462-3
1971	Закладная деталь МЗ-29	Выпуск III Лист 53



Марка	№ поз.	Сечение	Длина мм	Кол-во штук	Общая длина м	Вес кг
	107	— 200 x 10	400	1	0.4	6.3
МС-2 1А	108	— 60 x 10	130	2	0.26	1.3
					Итого	7.6

ТК	Балки пролетом 18 м	Серия 1.462-3
1971	Соединительная деталь МС-2-1А	Выпуск III Лист 55

Отверстие под
нарезку М16



Марка	№ поз.	Сечение	Длина мм	Количество штук	Общая длина м	Вес кг
М4-1-2	109	— 140x8	200	1	0,2	1,8
	110	Ф10 А II	150	2	0,3	0,2
					<u>Итого</u>	<u>2,0</u>

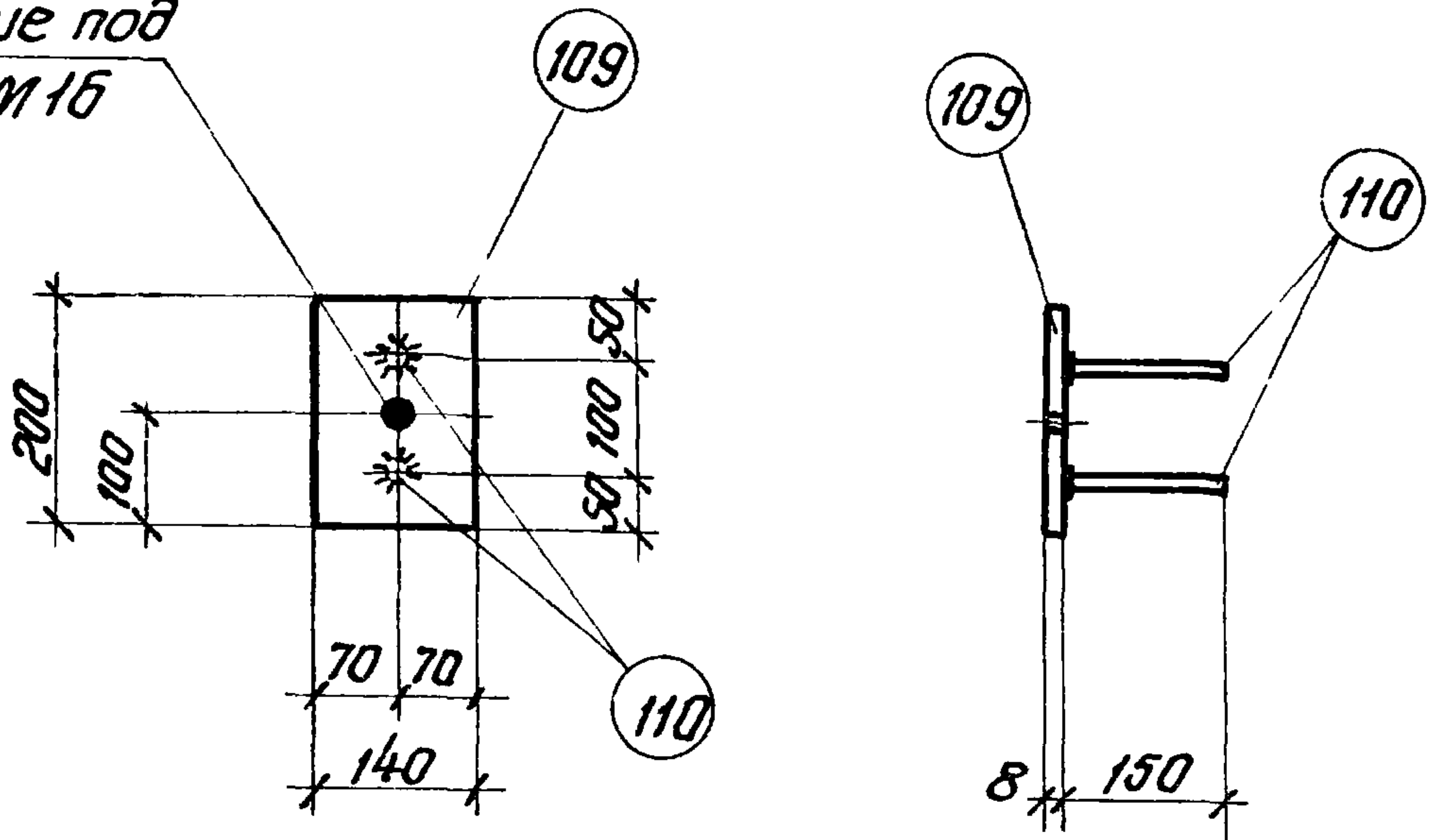
Примечание

Рекомендации по изготовлению смотреть на стр.4

ТК	Балки пролетом 18 м	Серия 1.462-3
1971	Закладная деталь М4-1-2	Выпуск III Лист 56

11949-03

Отверстие под
нарезку М16



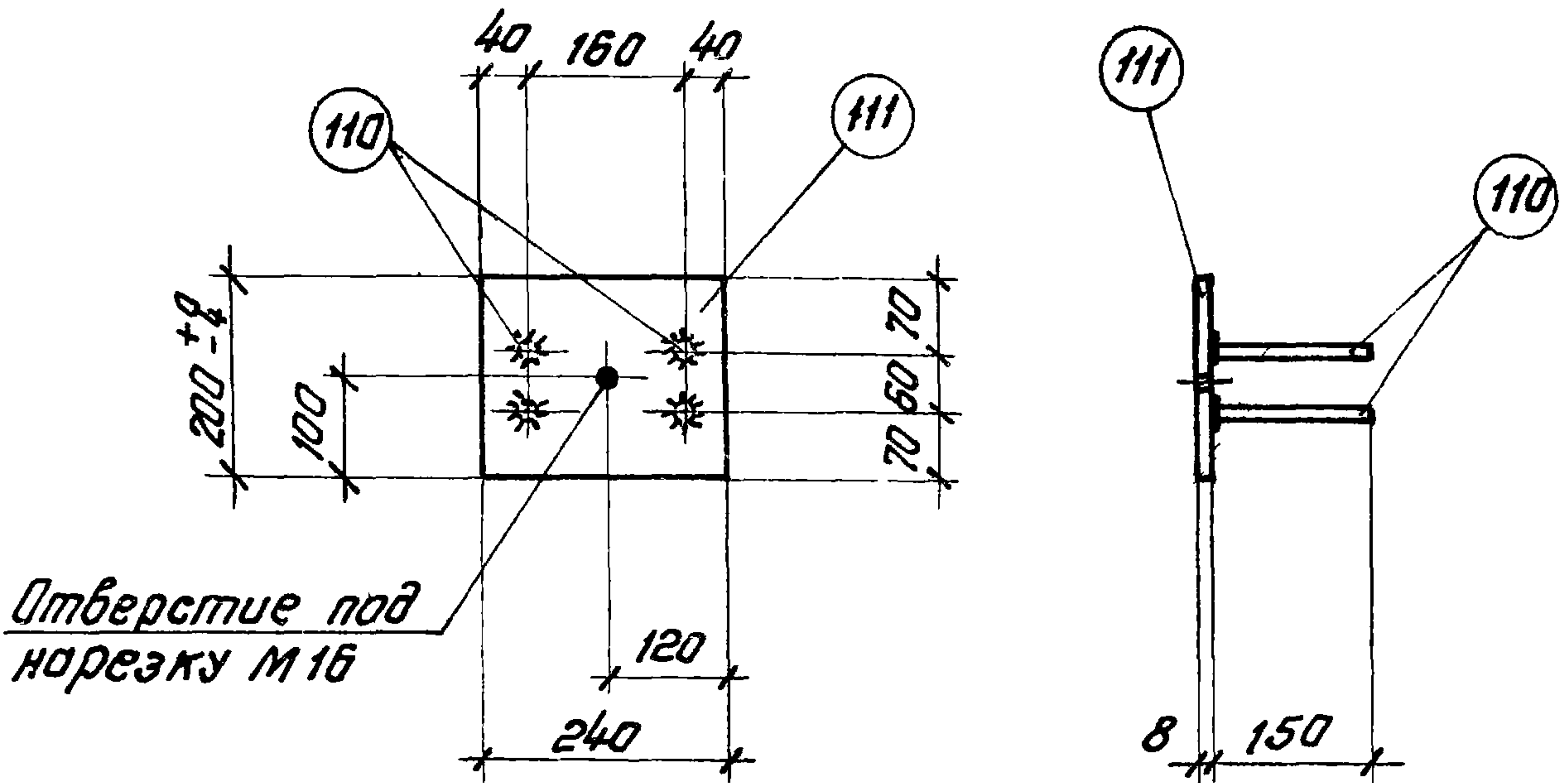
jbi-tyumen.ru

Марка	№ поз.	Сечение	Длина мм	Количество штук	Общая длина м	Вес кг
М4-1-3	109	-140x8	200	1	0,2	1,8
	110	Ф10АII	150	2	0,3	0,2
					<u>Итого</u>	<u>2,0</u>

Примечание

Рекомендации по изготовлению смотреть на стр 4

ТК	Балки пролетом 18 м	Серия 1.462-3
1971	Закладная деталь М4-1-3	Выпуск III Лист 57



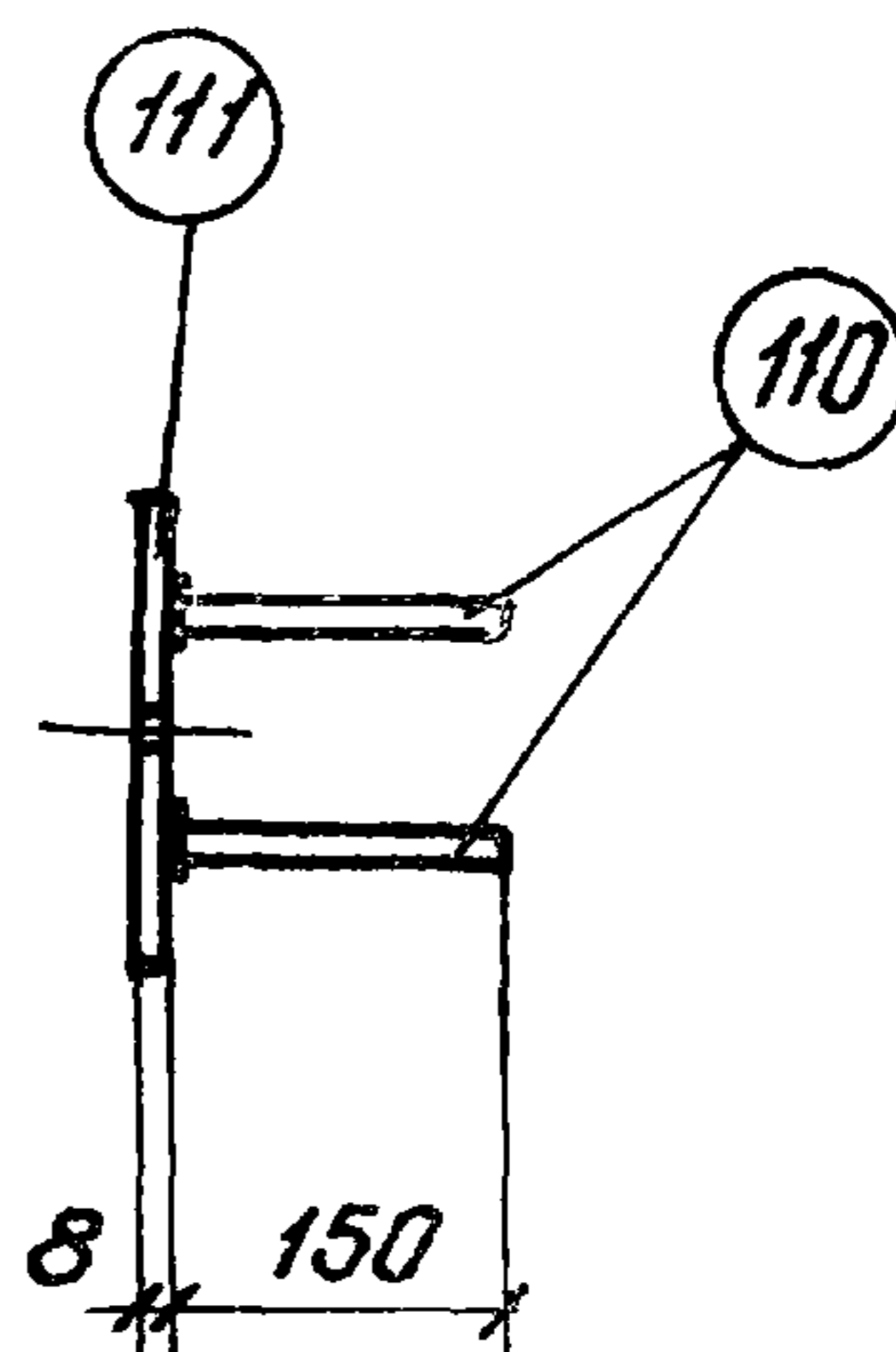
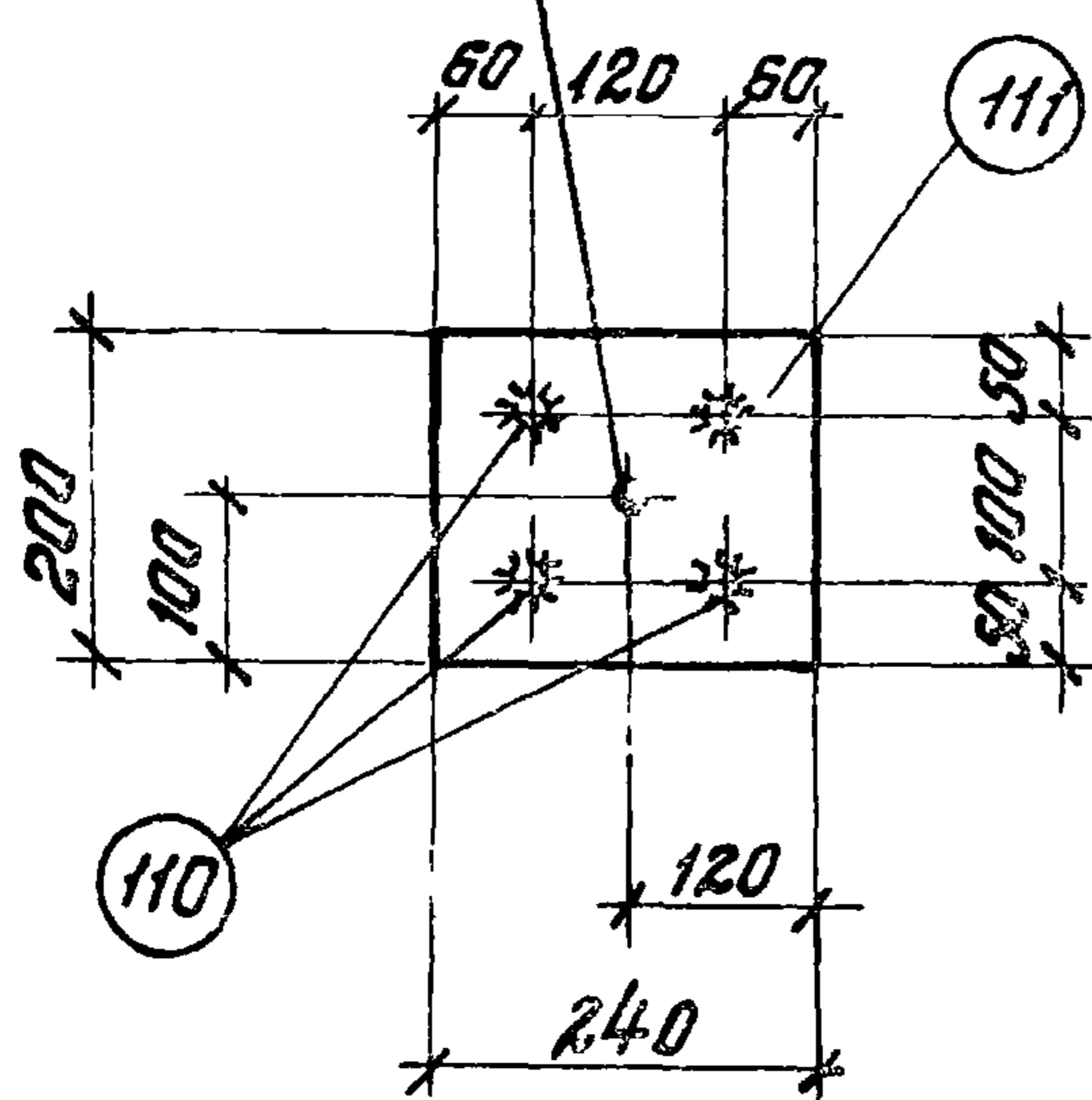
Марка	№ поз.	Сечение	Длина мм	Кол-во штук	Общая длина м	Вес кг
М4-3-3	111	- 200x8	240	1	0,24	3,0
	110	φ 10 А II	150	4	0,6	0,4
					<u>Итого</u>	<u>3,4</u>

Примечание

Рекомендации по изготовлению смотреть на стр. 4

ТК	Балки пролетом 18 м	Серия 1.462-3
1971	Закладная деталь М4-3-3	Выпуск III Лист 58

Отверстие под
нарезку М16



Марка	№ поз.	Сечение	Длина мм	Количество штук	Общая длина м	Вес кг
	111	-200x8	240	1	0.24	3.0
М4-3-4	110	Ф10А II	150	4	0.6	0.4
					Итого	3.4

Примечание

Рекомендации по изготовлению смотреть на стр.4

ТК

Балки пролетом 18 м

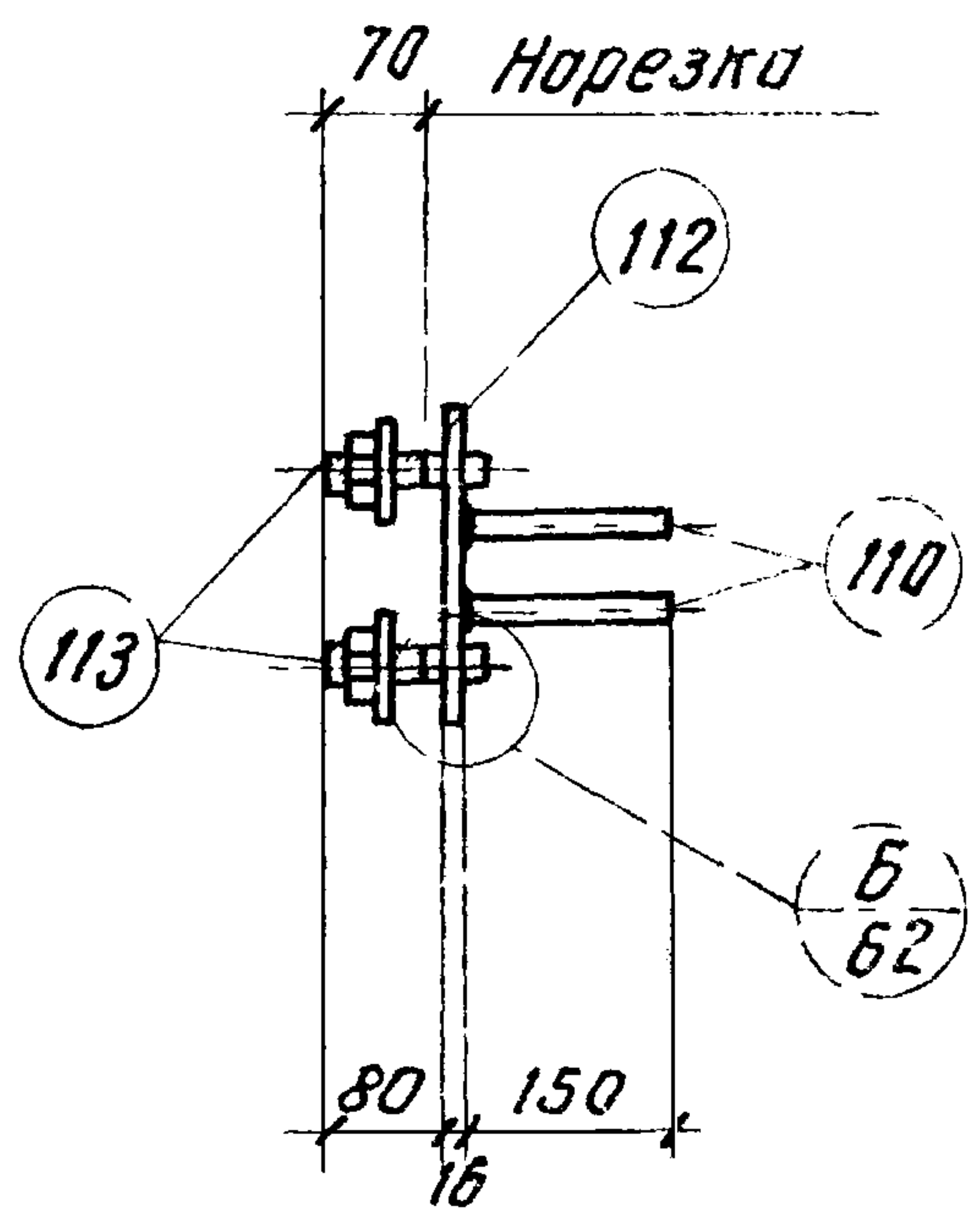
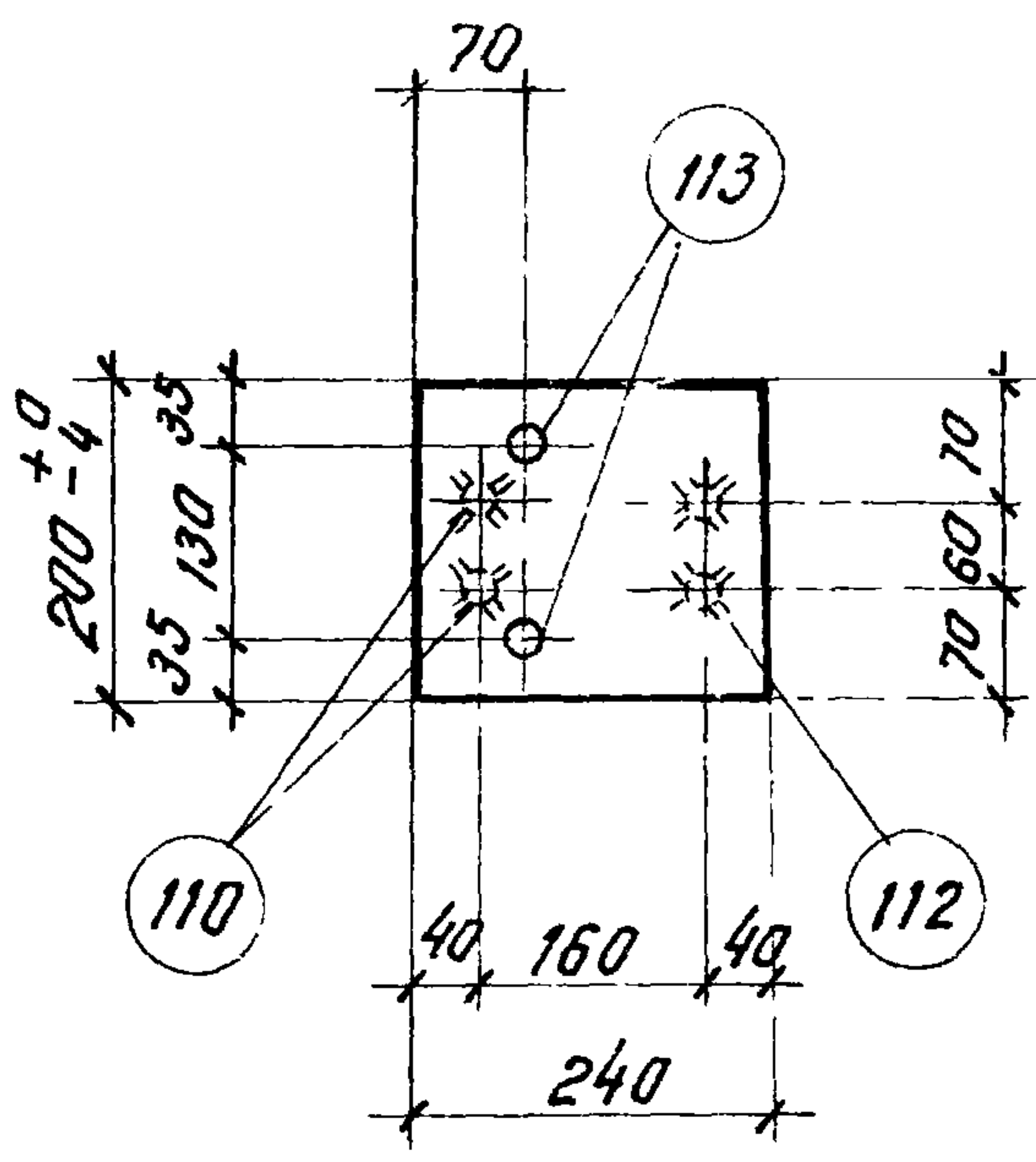
Серия
1.462-3

1971

Закладная деталь М4-3-4

Выпуск
III Лист
59

11949-03 64

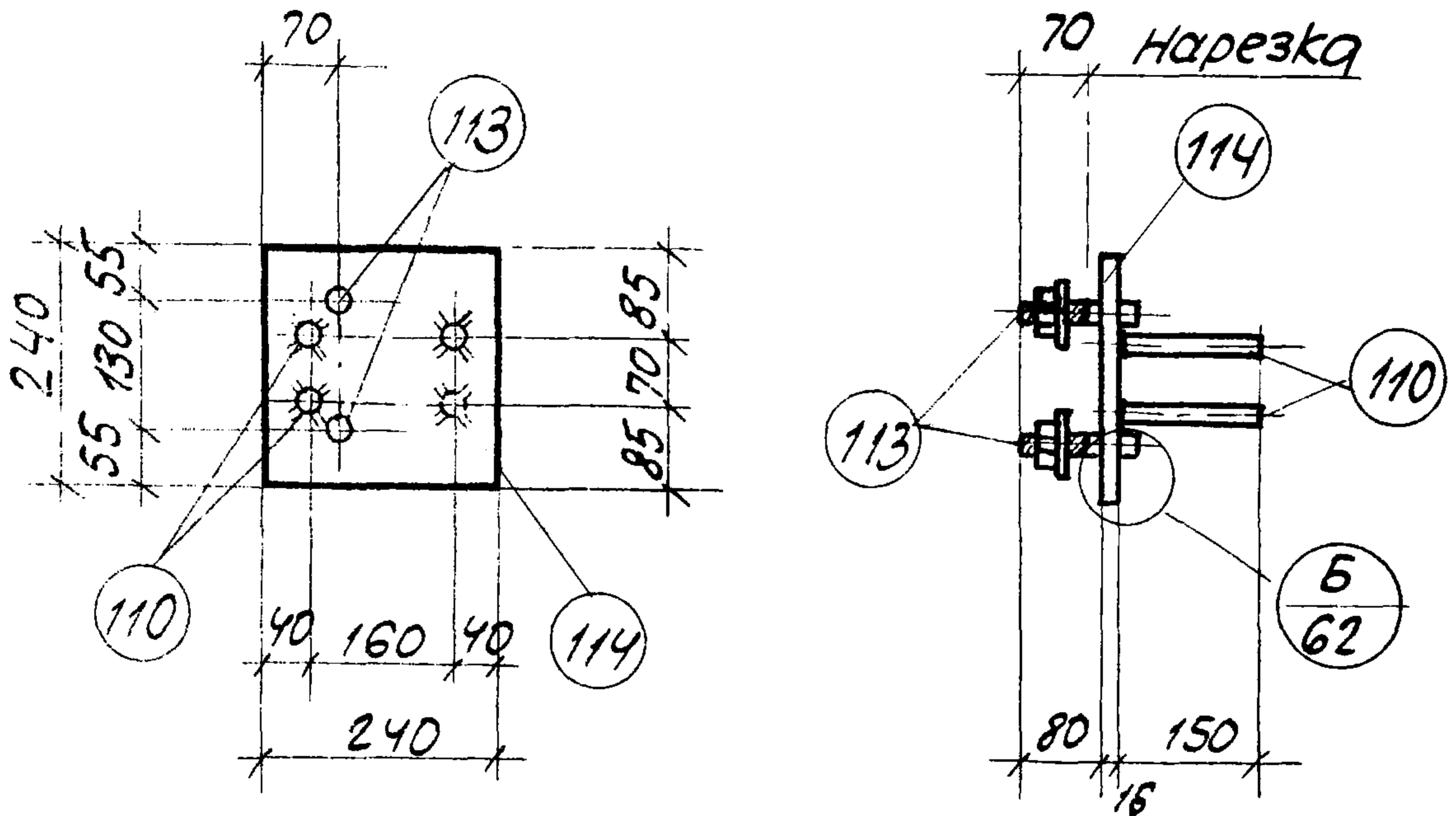


Марка	№ поз	Сечение	Длина мм	Кол-во штук	Общая длина м	Вес кг
М4-7-2	110	φ 10 А II	150	4	0,6	0,4
	112	— 200 × 16	240	1	0,24	5,1
	113	болт М 20 с гайкой и шайбой	110	2	0,22	0,8
					Итого	7,3

Примечание

Рекомендации по изготовлению смотреть на стр. 4

ТК	Балки пролетом 18 м	Серия 1.462-3
1971	Закладная деталь М4-7-2	Выпуск III Лист 60



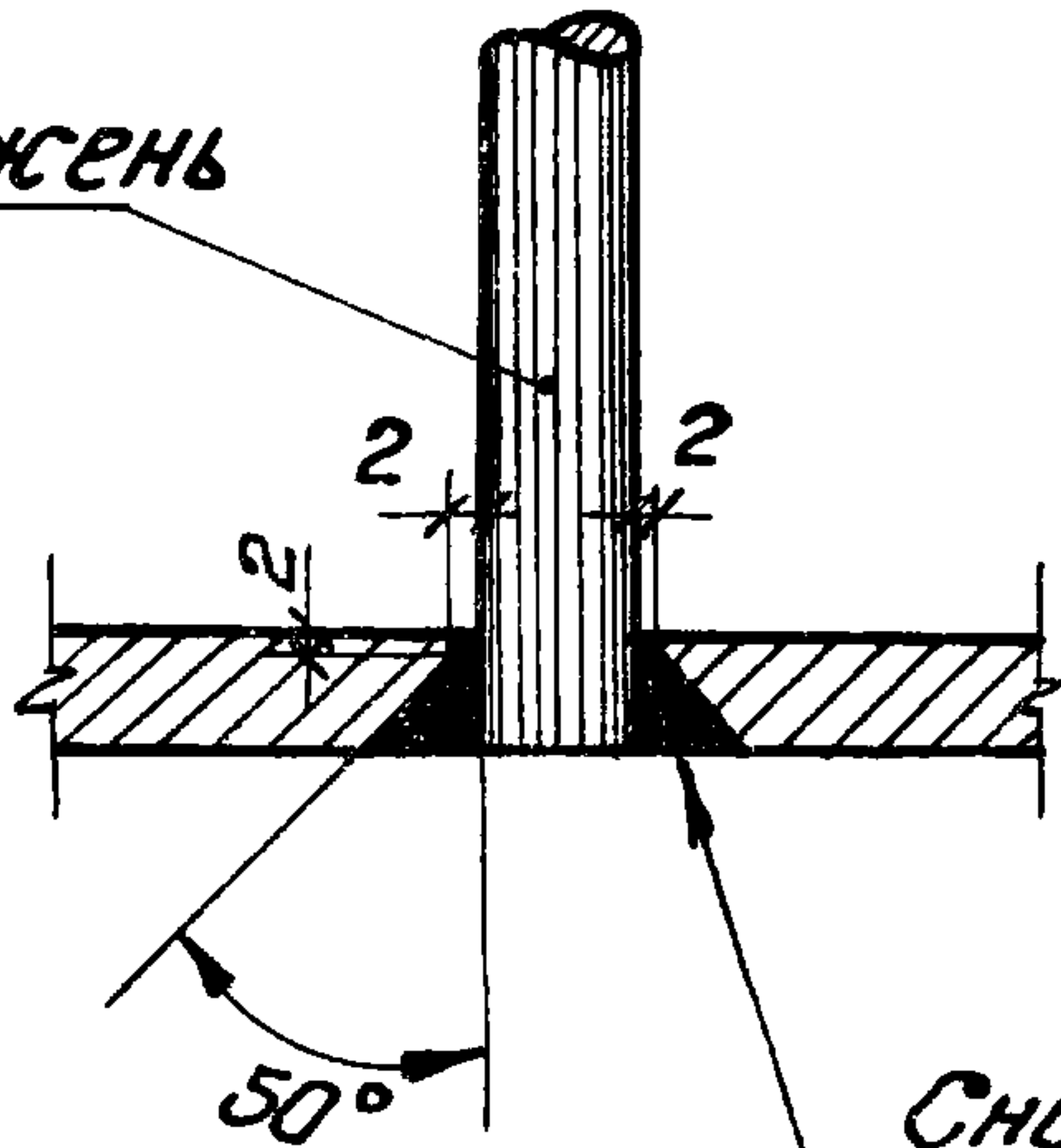
Марка	№ поз	Сечение	Длина мм.	Кол-чество штук	Общая длина м	Вес кг.
М4-8-3	110	φ 10 А II	150	4	0,6	0,4
	113	Болт М 20 с гайкой и шайбой	110	2	0,2	0,8
	114	— 240x16	240	1	0,24	7,2
					Итого	8,4

Примечание

Рекомендации по изготовлению смотреть на стр. 4

ТК	Балки пролетом 18м	Серия 1.462-3
1971	Закладная деталь М4-8-3	Выпуск III Лист 61

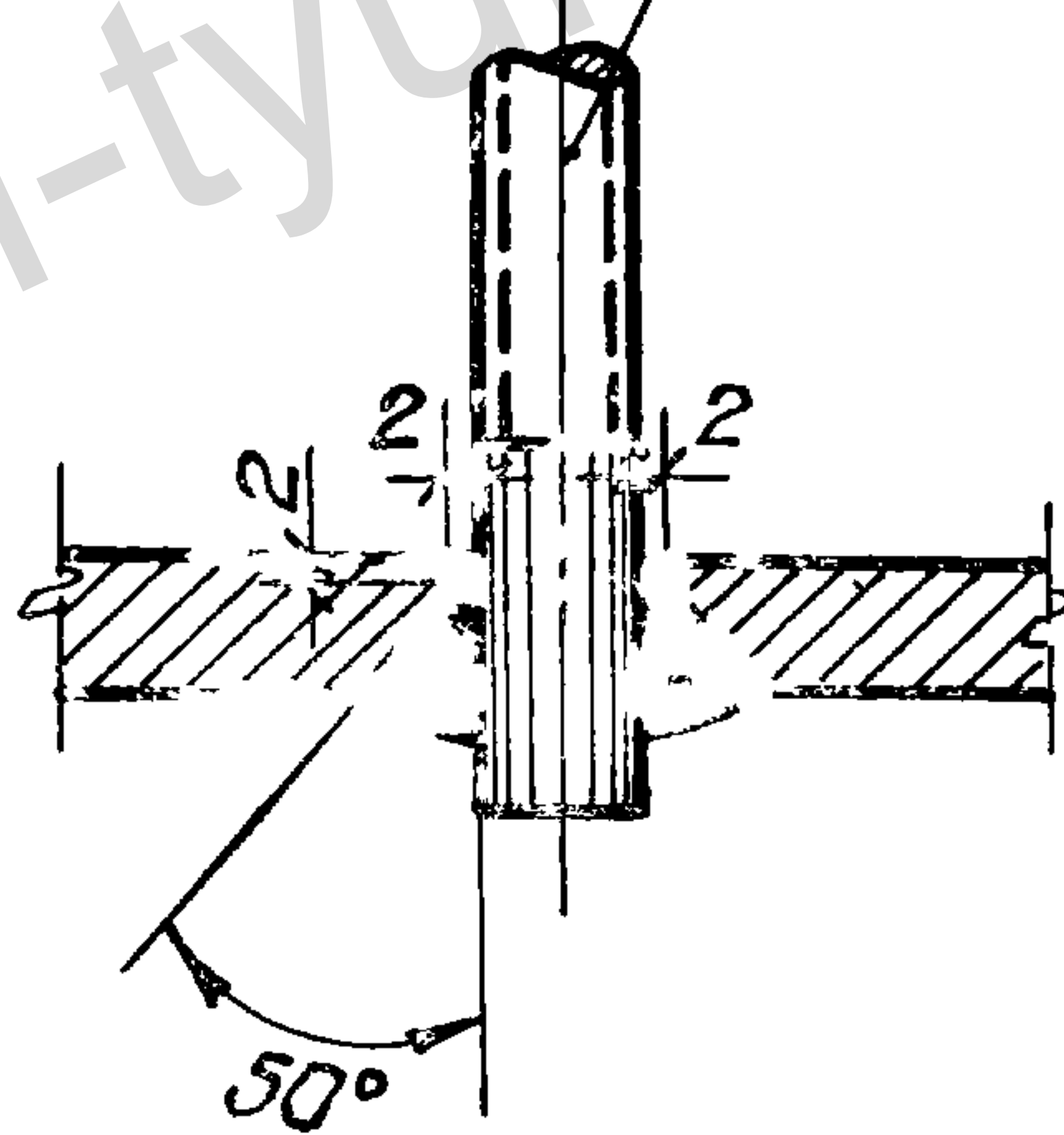
Анкерный стержень



Считается заподлицо с основным металлом

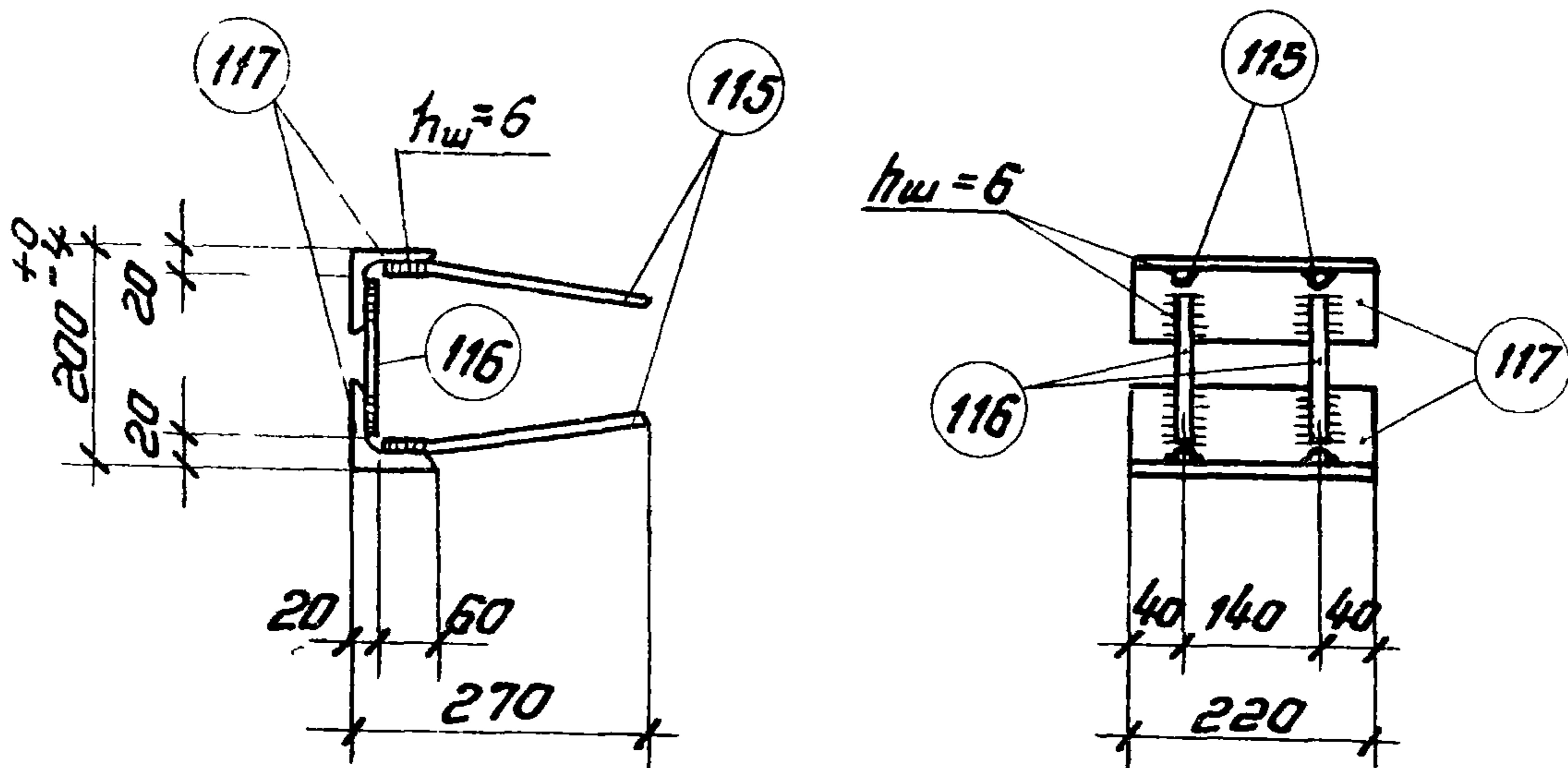
А

Болт с нарезкой



Б

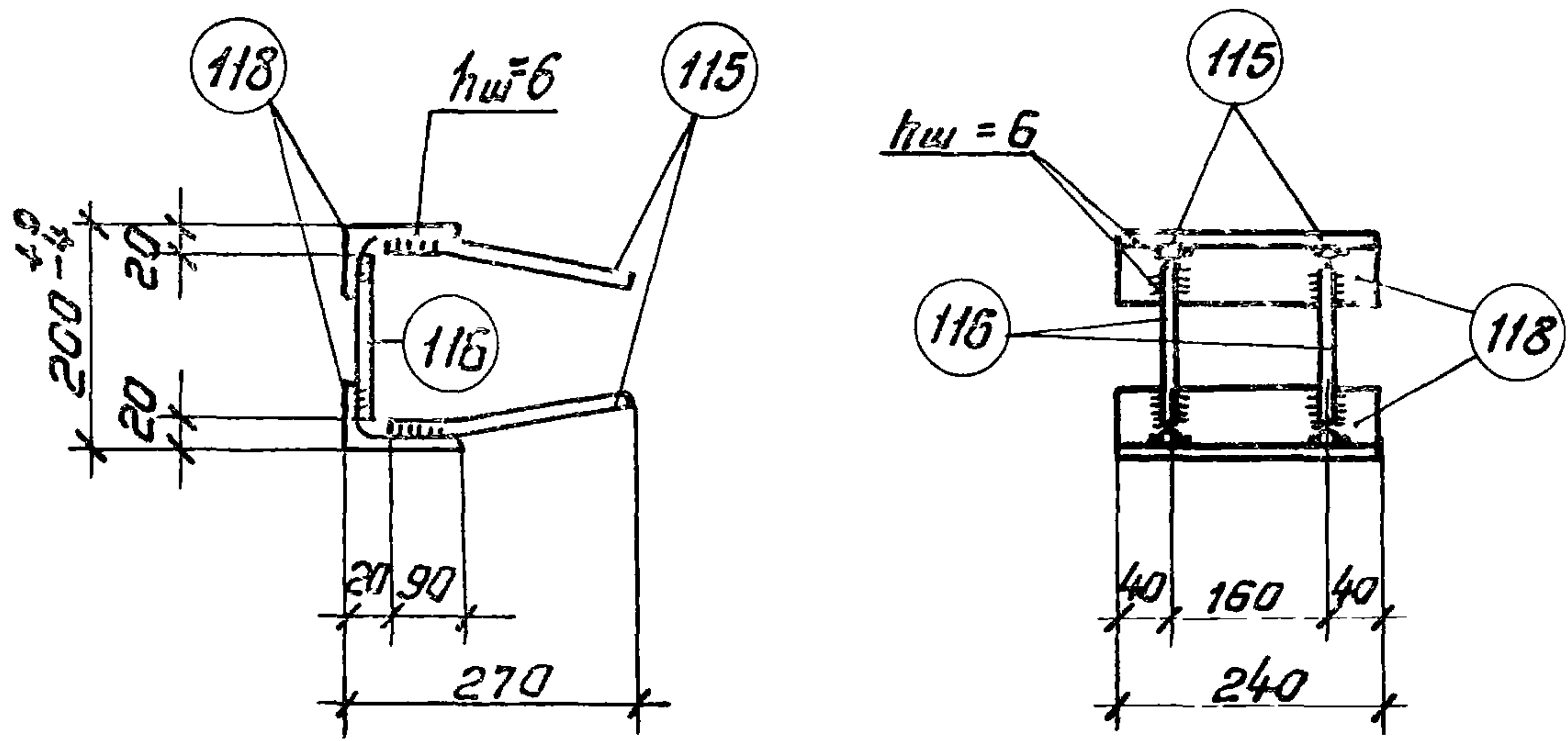
ТК	Балки пролетом 18 м	Серия 1.462-3	
1971	Деталь соединения электросваркой втавр в раззенкованных отверстиях	Выпуск III	Лист 62



Марка	№ поз.	Сечение	Длина мм	Количество штук	Общая длина м	Вес кг
М4-10-1	115	Φ 10 А II	250	4	1.0	0.6
	116	Φ 10 А II	160	2	0.32	0.2
	117	Л 80x8	220	2	0.44	4.3
					Итого	5.1

ТК	Балки пролетом 18 м	Серия 1.462-3
1971	Закладная деталь М4-10-1	Выпуск III Лист 63

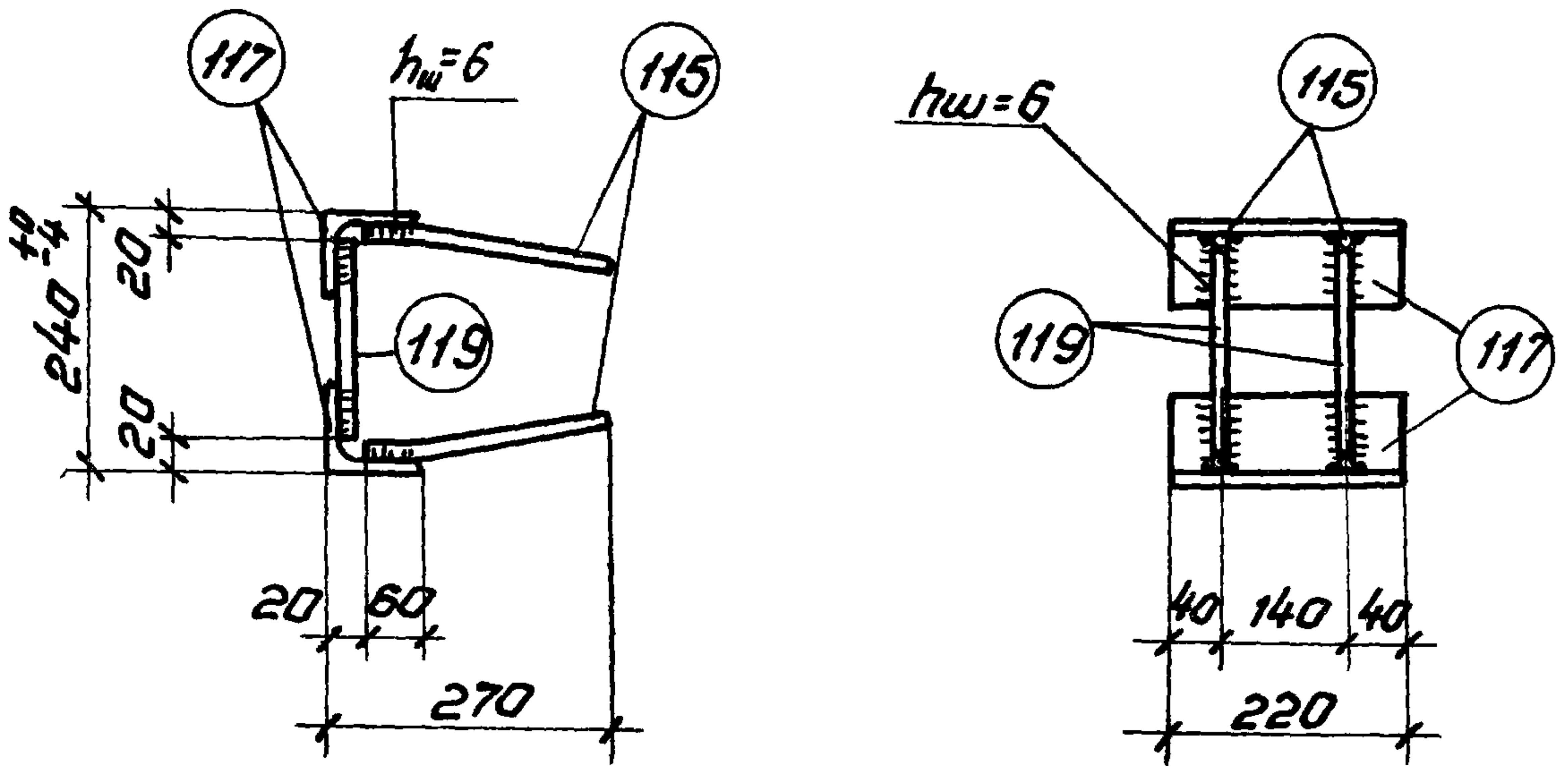
11949-03



jbi-tyumen.ru

Марка	№ поз.	Сечение	Длина мм	Количество штук	Общая длина м	Вес кг
М4-10-2	115	φ 10 А II	250	4	1.0	0.6
	115	φ 10 А II	160	2	0.32	0.2
	118	L 110x70x8	240	2	0.48	5.2
						Итого

ТК	Балки пролетом 18 м	Серия 1.462-3
1971	Закладная деталь М4-10-2	Выпуск III Лист 64



Марка	№ поз.	Сечение	Длина мм	Количество штук	Общая длина м	Вес кг
М4 10-3	115	φ 10 А II	250	4	1.0	0.6
	117	L 80x8	220	2	0.44	4.3
	119	φ 10 А II	200	2	0.4	0.2
					Итого	5.1

ТК

Балки пролетом 18 м

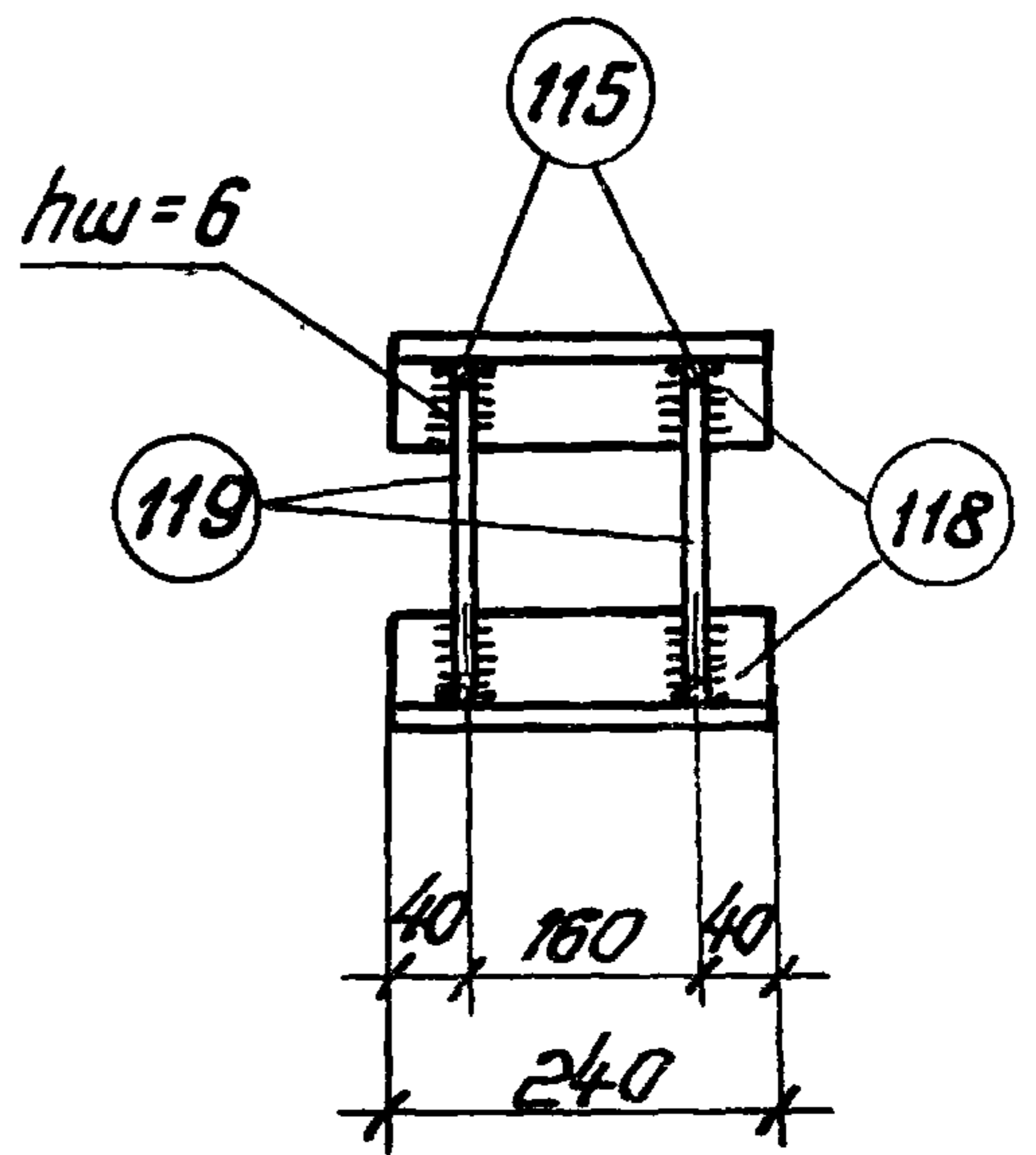
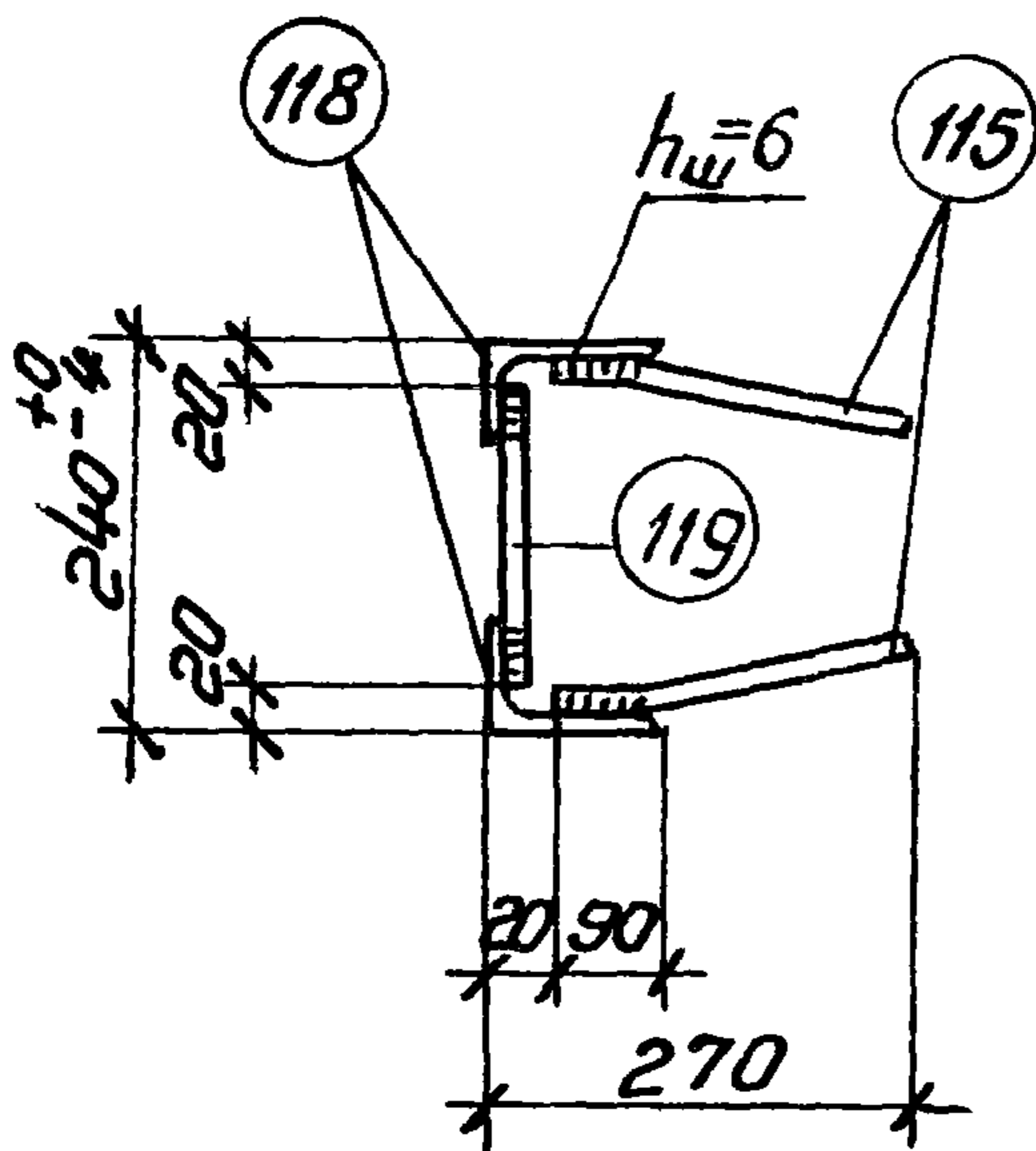
серия 1.462-3

1971

Закладная деталь М4-10-3

Выпуск Лист III 65

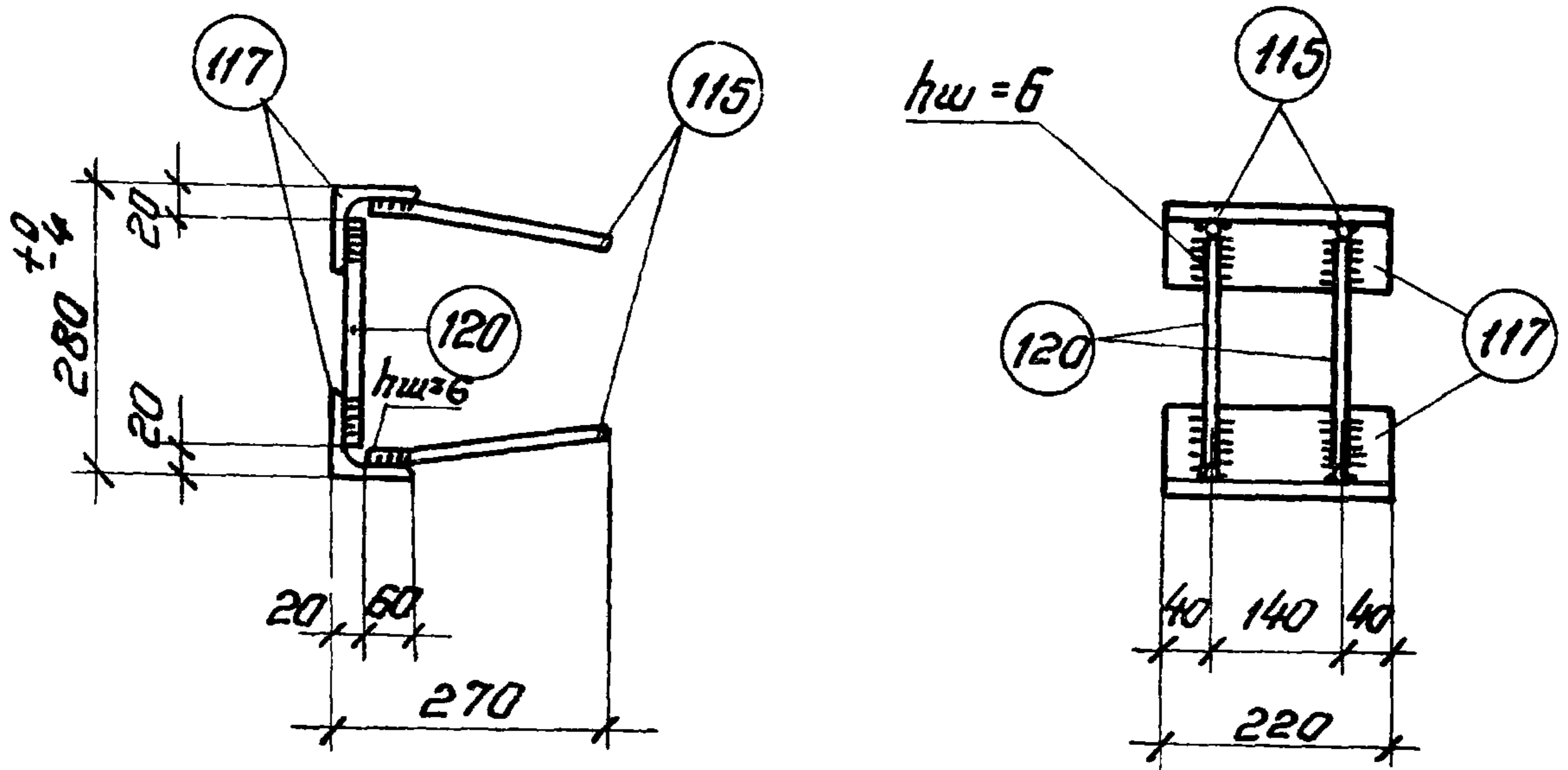
11949-03 70



Марка	N поз.	Сечение	Длина мм	Количество штук	Общая длина м	Вес кг
М4-10-4	115	φ10А II	250	4	1.0	0.6
	118	L 110x70x8	240	2	0.48	5.2
	119	φ 10А II	200	2	0.4	0.2
					Итого	6.0

ТК	Балки пролетом 18 м	Сврия 1.462-3
1971	Закладная деталь М4-10-4	Выпуск л/л 56

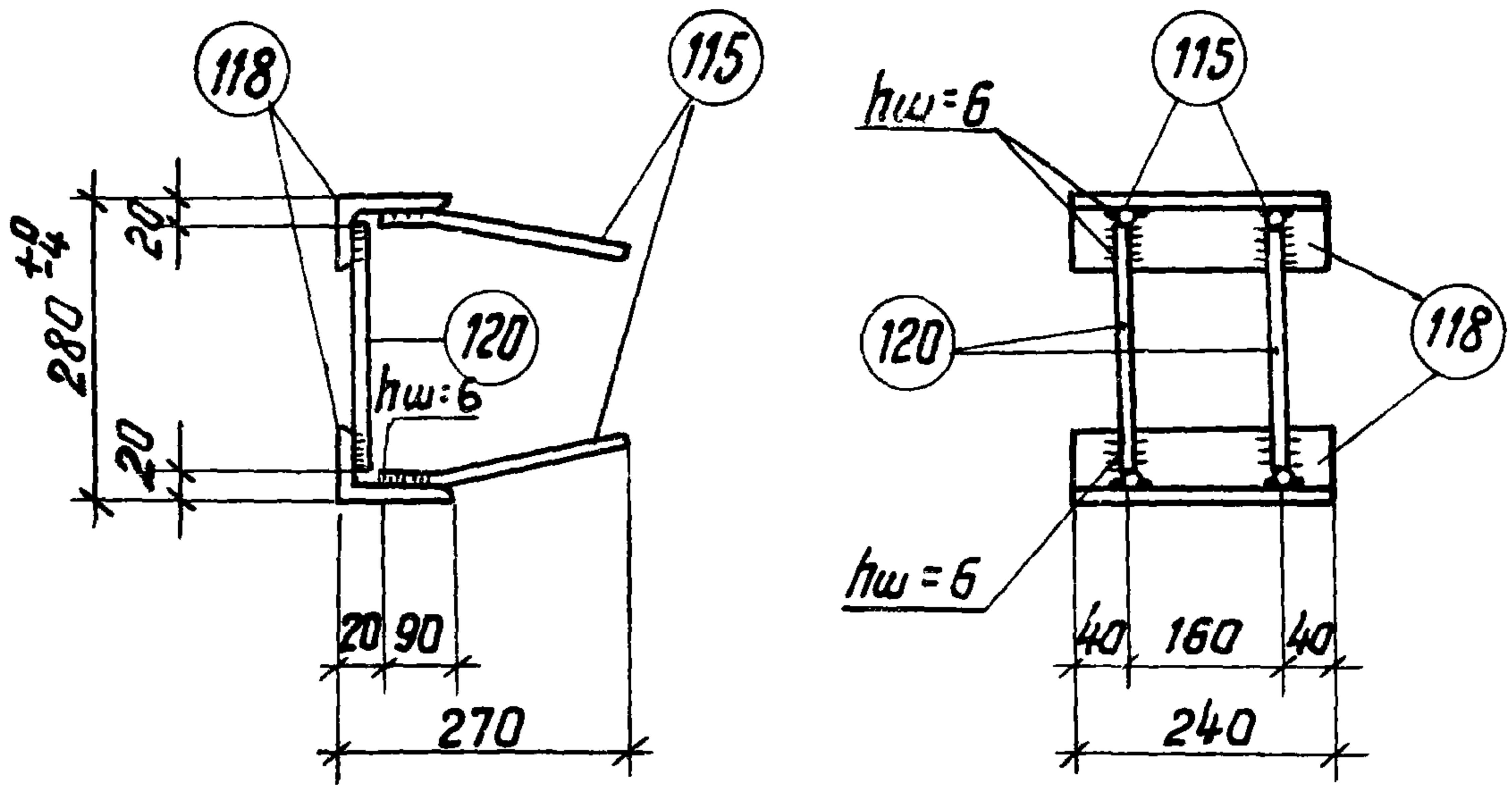
11949-03 71



ibi-tyumen.ru

Марка	№ поз.	Сечение	Длина мм	Количество штук	Общая длина м	Вес кг
М4-10-5	115	Φ 10 А II	250	4	1.0	0.6
	117	L 80x8	220	2	0.44	4.3
	120	Φ 10 А II	240	2	0.5	0.3
					Итого	5.2

TK	Балки пролетом 18м	Серия 1.462-3
1971	Закладная деталь М4-10-5	Выпуск Лист III 67

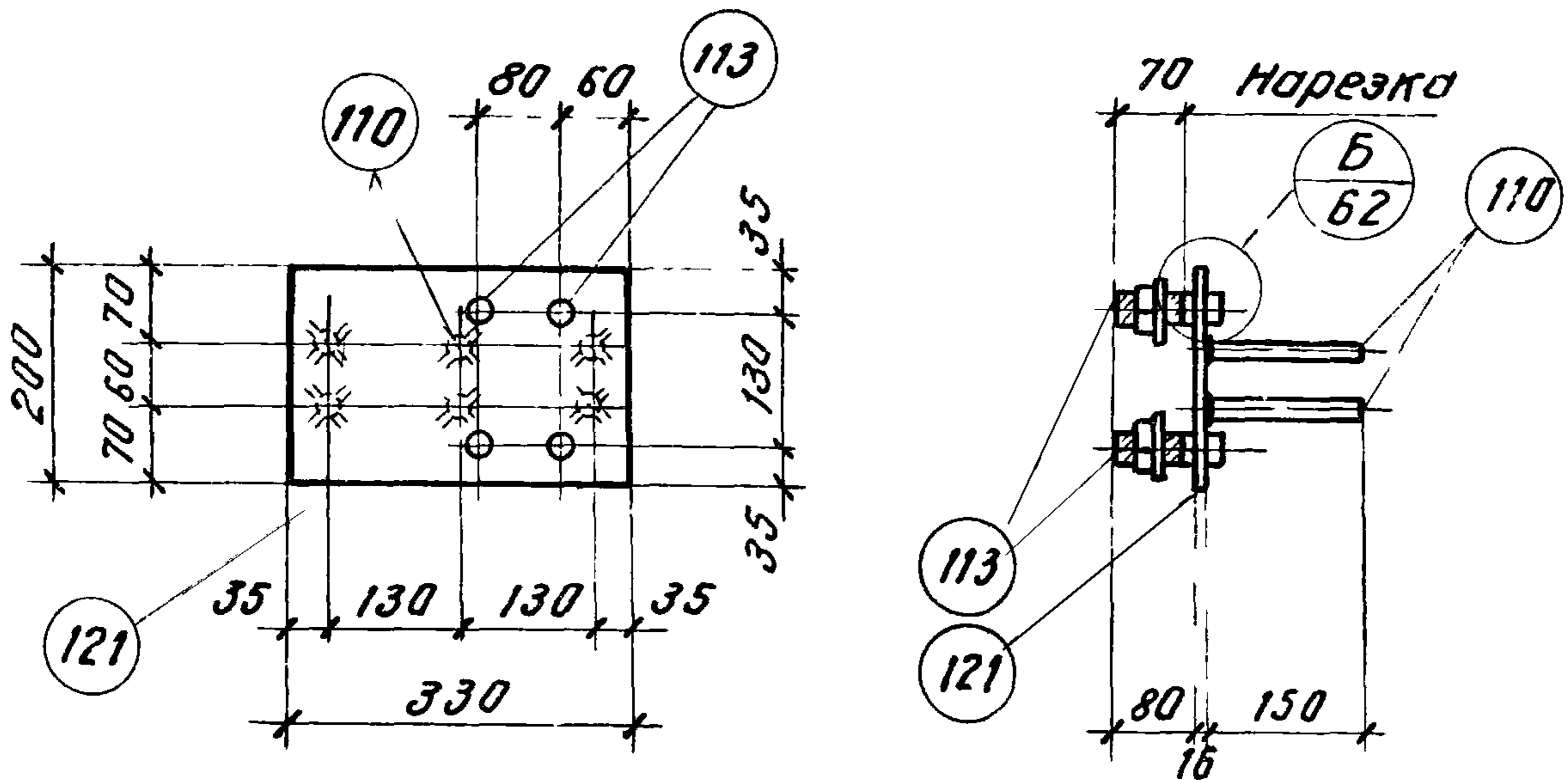


jbi-tyumen.ru

Марка	№ поз.	Сечение	Длина мм	Количество штук	Общая длина м	Вес кг
М4-10-6	115	φ10А II	250	4	1.0	0.6
	118	L 110x70x8	240	2	0.48	5.2
	120	φ10А II	240	2	0.5	0.3
						Итого

ТК	Балки пролетом 18 м	серия 1.462-3
1971	Закладная деталь М4-10-6	Выпуск III лист 68

11949-03

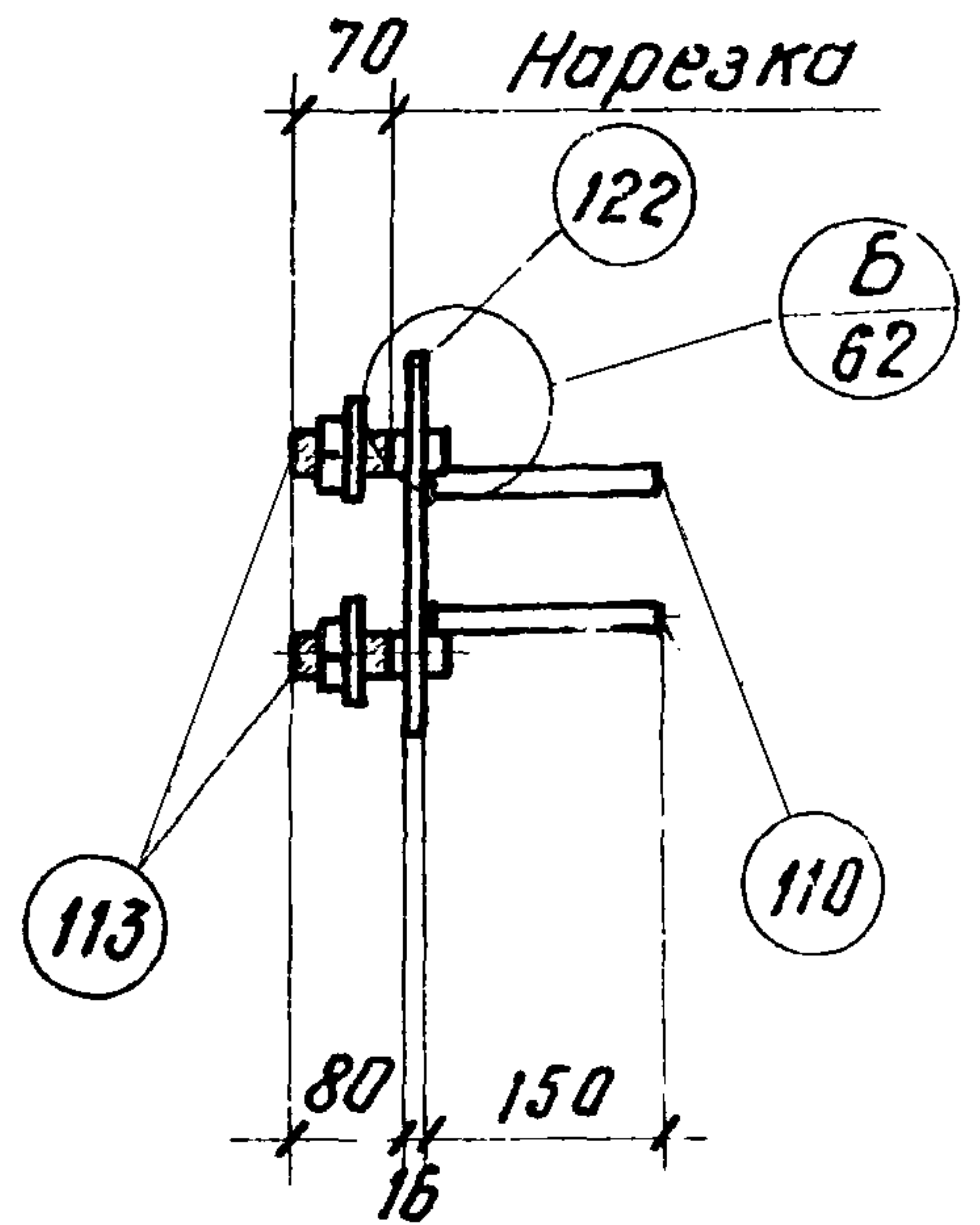
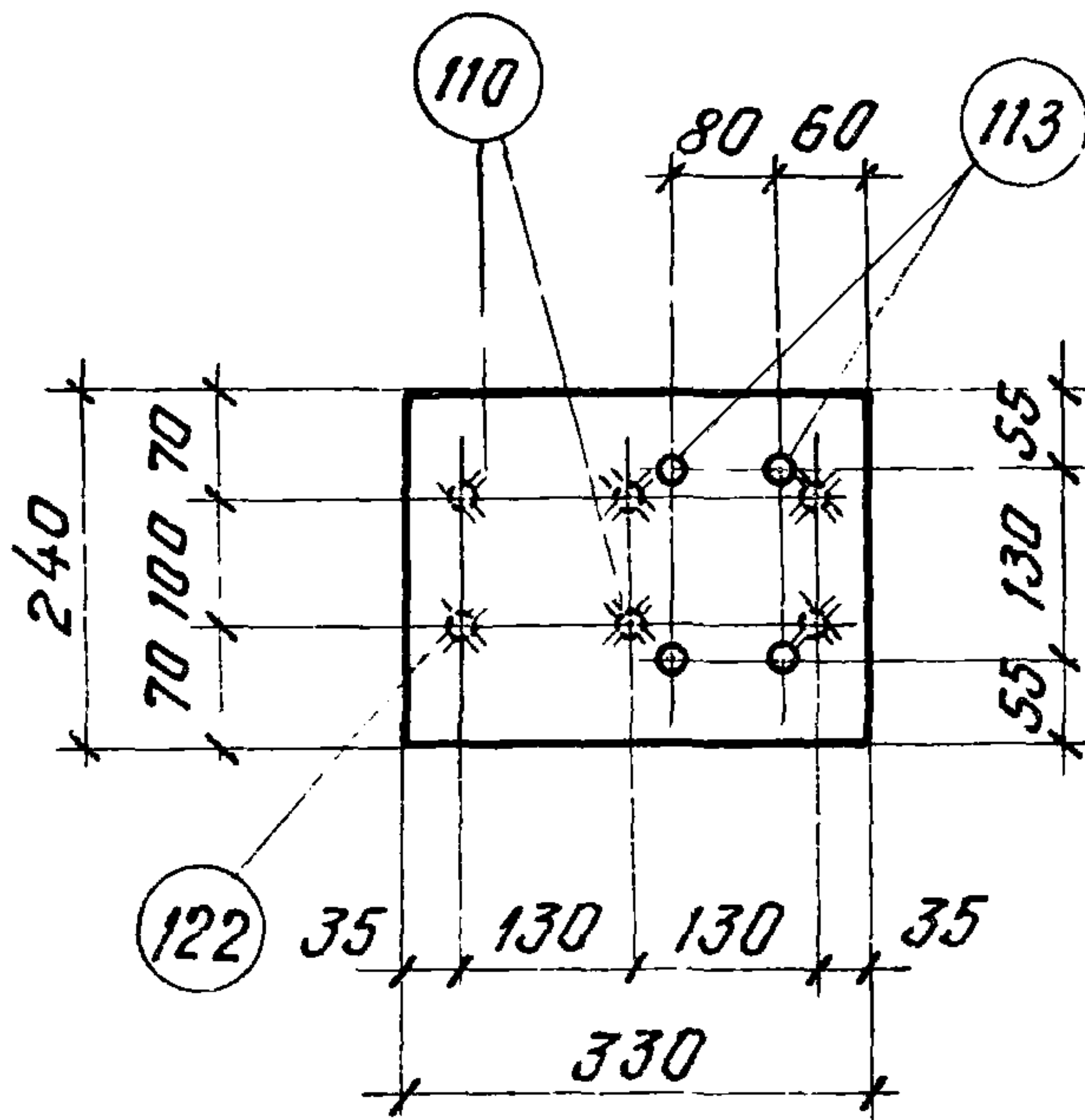


Марка	№ поз.	Сечение	Длина мм	Кол-чество штук	Общая длина м	Вес кг
М4-7-3	110	φ10 А II	150	6	0.9	0.6
	113	болт М20 с гайкой и шайбой	110	4	0.44	1.6
	121	- 200x16	330	1	0.33	8.3
					Итого	10.5

Примечание

Рекомендации по изготовлению смотреть на стр. 4

ТК	Балки пролетом 18 м	Серия 1.462-3
1971	Закладная деталь М4-7-3	Выпуск III Лист 69



jbi-tyumen.ru

Марка	№ поз.	Сечение	Длина мм	Количество штук	Общая длина м	Вес кг
М4-8-4	110	Ф 10 А II	150	6	0,9	0,6
	113	Болт М20 с гайкой и шайбой	110	4	0,44	1,6
	122	- 240 x 16	330	1	0,33	9,9
					Итого	12,1

Примечание

Рекомендации по изготовлению смотреть на стр. 4

К	Балки пролетом 18 м	Серия 1.462-3
1971	Закладная деталь М4-8-4	Выпуск III Лист 70