

ГОСУДАРСТВЕННЫЙ КОМИТЕТ СОВЕТА МИНИСТРОВ СССР  
ПО ДЕЛАМ СТРОИТЕЛЬСТВА  
(ГОССТРОЙ СССР)

ТИПОВЫЕ КОНСТРУКЦИИ И ДЕТАЛИ ЗДАНИЙ И СООРУЖЕНИЙ

СЕРИЯ 1.462-3

ЖЕЛЕЗОБЕТОННЫЕ  
ПРЕДВАРИТЕЛЬНО НАПРЯЖЕННЫЕ  
ДВУСКАТНЫЕ РЕШЕТЧАТЫЕ БАЛКИ  
ДЛЯ ПОКРЫТИЙ ПРОМЫШЛЕННЫХ ЗДАНИЙ

ВЫПУСК IV

РАБОЧИЕ ЧЕРТЕЖИ БАЛОК ПРОЛЕТАМИ 12 И 18 М,  
АРМИРОВАННЫХ ПРЯДЯМИ КЛАССА П-7  
И СТЕРЖНЯМИ КЛАССОВ А-V, Аг-V, Аг-VI

В365-01

ЦЕНА 0-54

**ЦЕНТРАЛЬНЫЙ ИНСТИТУТ ТИПОВОГО ПРОЕКТИРОВАНИЯ  
ГОССТРОЯ СССР**

Москва, А-445, Смольная ул., 22

Сдано в печать 1975 г.

Заказ № **5259** Тираж **1000** экз.

ГОСУДАРСТВЕННЫЙ КОМИТЕТ СОВЕТА МИНИСТРОВ СССР  
ПО ДЕЛАМ СТРОИТЕЛЬСТВА  
(ГОССТРОЙ СССР)

ТИПОВЫЕ КОНСТРУКЦИИ И ДЕТАЛИ ЗДАНИЙ И СООРУЖЕНИЙ

СЕРИЯ 1.462-3

ЖЕЛЕЗОБЕТОННЫЕ  
ПРЕДВАРИТЕЛЬНО НАПРЯЖЕННЫЕ  
ДВУСКАТНЫЕ РЕШЕТЧАТЫЕ БАЛКИ  
ДЛЯ ПОКРЫТИЙ ПРОМЫШЛЕННЫХ ЗДАНИЙ

ВЫПУСК IV

РАБОЧИЕ ЧЕРТЕЖИ БАЛОК ПРОЛЕТАМИ 12 И 18 М,  
АРМИРОВАННЫХ ПРЯДЯМИ КЛАССА П-7  
И СТЕРЖНЯМИ КЛАССОВ А-V, А<sub>г</sub>-V, А<sub>г</sub>-VI

РАЗРАБОТАНЫ

ПРОЕКТНЫМ ИНСТИТУТОМ №1 ГОССТРОЯ СССР  
УЧАСТИЕМ НАУЧНО-ИССЛЕДОВАТЕЛЬСКОГО ИНСТИТУТА  
ПО СТРОИТЕЛЬСТВУ МИНПРОМСТРОЯ СССР  
И НИИЖБ

УТВЕРЖДЕНЫ

И ВВЕДЕНЫ В ДЕЙСТВИЕ С  
С 1 апреля 1976г ГОССТРОИЕМ СССР  
ПОСТАНОВЛЕНИЕ № 194  
ОТ 21 ноября 1975г

СОДЕРЖАНИЕ

|   | Лист | Стр. |
|---|------|------|
| Содержание . . . . .  | -    | 2    |
| Пояснительная записка . . . . .   | -    | 4    |
| Технические характеристики балок пролётом 12 м  | I    | 7    |
| Технические характеристики балок пролётом 12 м<br>(продолжение) . . . . .   | 2    | 8    |
| Технические характеристики балок пролётом 18 м . . . . .  | 3    | 9    |
| Выборка стали на балки 1БДР12-1АУ+1БДР12-4АУ,<br>2БДР12-4АУ+2БДР12-7АУ . . . . .  | 4    | 10   |
| Выборка стали на балки 1БДР12-1АтУ+1БДР12-4АтУ,<br>2БДР-4АтУ+2БДР12-7АтУ . . . . .  | 5    | 11   |
| Выборка стали на балки<br>1БДР12-1АтУ1+1БДР12-4АтУ1, 2БДР12-4АтУ1+2БДР12-<br>7АтУ1 . . . . .  | 6    | 12   |
| Выборка стали на балки<br>1БДР12-1П <sup>х</sup> +1БДР12-4П <sup>х</sup> , 2БДР12-4П <sup>х</sup> +2БДР12-7П <sup>х</sup> . . . . .   | 7    | 13   |
| Выборка стали на балки<br>1БДР18-1АУ, 1БДР18-2АУ, 2БДР18-2АУ, 2БДР18-3АУ,<br>3БДР18-4АУ, 3БДР18-5АУ, 3БДР18-6АУ . . . . .   | 8    | 14   |
| Выборка стали на балки<br>1БДР18-1П <sup>х</sup> , 1БДР18-2П <sup>х</sup> , 2БДР18-2П <sup>х</sup> , 2БДР18-3П <sup>х</sup> ,<br>3БДР18-4П <sup>х</sup> , 3БДР18-5П <sup>х</sup> , 3БДР18-6П <sup>х</sup> . . . . . | 9    | 15   |
| Расположение напрягаемой арматуры в нижних<br>поясах балок<br>1БДР12-1АУ, 1БДР12-2АУ, 1БДР12-3АУ, 1БДР12-4АУ . . . . .  | 10   | 16   |
| Расположение напрягаемой арматуры в нижних<br>поясах балок<br>2БДР12-4АУ, 2БДР12-5АУ, 2БДР12-6АУ, 2БДР12-7АУ . . . . .  | 11   | 17   |
| Расположение напрягаемой арматуры в нижних<br>поясах балок 1БДР12-1АтУ, 1БДР12-2АтУ,<br>1БДР12-3АтУ, 1БДР12-4АтУ . . . . .  | 12   | 18   |
| Расположение напрягаемой арматуры в нижних поясах<br>балок 2БДР12-4АтУ, 2БДР12-5АтУ, 2БДР12-6АтУ,<br>2БДР12-7АтУ . . . . .  | 13   | 19   |
| Расположение напрягаемой арматуры в нижних поясах<br>балок 1БДР12-1АтУ1, 1БДР12-2АтУ1, 1БДР12-3АтУ1,<br>1БДР12-4АтУ1 . . . . .  | 14   | 20   |

|      |                           |                  |
|------|---------------------------|------------------|
| ТК   | БАЛКИ ПРОЛЁТАМИ 12 и 18 м | Серия<br>I.462-3 |
| 1975 | СОДЕРЖАНИЕ                | Выпуск<br>IV -   |

|   | Лист | Стр. |
|---|------|------|
| Расположение напрягаемой арматуры в нижних поясах балок 2БДР12-4АТУ1, 2БДР12-5АТУ1, 2БДР12-6АТУ1, 2БДР12-7АТУ1 . . . . .  | 15   | 21   |
| Расположение напрягаемой арматуры в нижних поясах балок 1БДР12-1П <sup>х</sup> , 1БДР12-2П <sup>х</sup> , 1БДР12-3П <sup>х</sup> , 1БДР12-4П <sup>х</sup> . . .   | 16   | 22   |
| Расположение напрягаемой арматуры в нижних поясах балок 2БДР12-4П <sup>х</sup> , 2БДР12-5П <sup>х</sup> , 2БДР12-6П <sup>х</sup> , 2БДР12-7П <sup>х</sup> . . .   | 17   | 23   |
| Расположение напрягаемой арматуры в нижних поясах балок 1БДР18-1АУ, 1БДР18-2АУ, 2БДР18-2АУ, 2БДР18-3АУ . . .  | 18   | 24   |
| Расположение напрягаемой арматуры в нижних поясах балок 3БДР18-4АУ, 3БДР18-5АУ, 3БДР18-6АУ . . . . .  | 19   | 25   |
| Расположение напрягаемой арматуры в нижних поясах балок 1БДР18-1П <sup>х</sup> , 1БДР18-2П <sup>х</sup> , 2БДР18-2П <sup>х</sup> , 2БДР18-3П <sup>х</sup> . . .   | 20   | 26   |
| Расположение напрягаемой арматуры в нижних поясах балок 3БДР18-4П <sup>х</sup> , 3БДР18-5П <sup>х</sup> , 3БДР18-6П <sup>х</sup> . . . . .  | 21   | 27   |
| Спецификация арматурных и закладных изделий на балки 1БДР12-1АУ+1БДР12-4АУ, 2БДР12-4АУ+2БДР12-7АУ . . . .   | 22   | 28   |
| Спецификация арматурных и закладных изделий на балки 1БДР12-1АТУ+1БДР12-4АТУ, 2БДР12-4АТУ+2БДР12-7АТУ . . .   | 23   | 29   |
| Спецификация арматурных и закладных изделий на балки 1БДР12-1АТУ1+1БДР12-4АТУ1, 2БДР12-4АТУ1+2БДР12-7АТУ1   | 24   | 30   |
| Спецификация арматурных и закладных изделий на балки 1БДР12-1П <sup>х</sup> +1БДР12-4П <sup>х</sup> , 2БДР12-4П <sup>х</sup> +2БДР12-7П <sup>х</sup> . . .  | 25   | 31   |
| Спецификация арматурных и закладных изделий на балки 1БДР18-1АУ, 1БДР18-2АУ, 2БДР18-2АУ, 2БДР18-3АУ, 3БДР18-4АУ, 3БДР18-5АУ, 3БДР18-6АУ . . . . .   | 26   | 32   |
| Спецификация арматурных и закладных изделий на балки 1БДР18-1П <sup>х</sup> , 1БДР18-2П <sup>х</sup> , 2БДР18-2П <sup>х</sup> , 2БДР18-3П <sup>х</sup> , 3БДР18-4П <sup>х</sup> , 3БДР18-5П <sup>х</sup> , 3БДР18-6П <sup>х</sup> . . . . . | 27   | 33   |
| Спецификация стали на напрягаемую арматуру . . . . .  | 28   | 34   |

|    |                           |                  |
|----|---------------------------|------------------|
| К  | БАЛКИ ПРОЛЁТАМИ 12 и 18 м | Серия<br>I.462-3 |
| 75 | СОДЕРЖАНИЕ                | Выпуск<br>IV -   |

13365-01 4

## ПОЯСНИТЕЛЬНАЯ ЗАПИСКА

Настоящий выпуск рабочих чертежей является дополнением к выпуску I серии I.462-3.

В выпуске IV разработаны варианты армирования балок напрягаемой арматурой в виде:

а) прядей класса П-7 по ГОСТ I3840-68 с повышенными механическими свойствами (нормативное сопротивление прядей увеличено с I5000 до I6500 кг/см<sup>2</sup>),

б) стержней из стали класса А-У по ЧМТУI-I77-67 и классов Ат-У и Ат-УI по ГОСТ I0884-7I. Стержни термически упроченной стали классов Ат-У и Ат-УI поставляются ограниченной длины и потому применены только для балок пролётом I2 м.

Опалубочные размеры балок и нагрузки на них сохранены в соответствии с принятыми в выпуске I.

Материалы для проектирования (ключи подбора марок балок, разбивка закладных деталей для крепления плит покрытия, крепление путей подвешного транспорта и др.), схемы и порядок контрольных испытаний, а также указания по изготовлению, приемке, складированию, перевозке и монтажу балок приведены в выпуске I.

Балки предназначены для эксплуатации в зданиях без агрессивной среды при расчётных температурах выше минус 40°. Однако, конструктивное решение балок (защитные слои и величина раскрытия трещин) позволяет применять балки с прядевой арматурой в зданиях со слабо и средне-агрессивными газовыми средами, а балки со стержневой арматурой класса Ат-УI в слабо-агрессивной газовой среде; при этом состав бетона и группа антикоррозийного лакокрасочного покрытия назначаются в проекте здания согласно СНиП П-28-73.

Маркировка балок принята в соответствии с выпуском I. Например, 2БДРI2-5AU - балка пролётом I2 м второго типоразмера, рассчитанная на пятую нагрузку, со стержневой напря-

|      |                           |                  |
|------|---------------------------|------------------|
| ТК   | БАЛКИ ПРОЛЁТАМИ I2 и I8 м | Серия<br>I.462-3 |
| I975 | ПОЯСНИТЕЛЬНАЯ ЗАПИСКА     | Выпуск<br>IV     |

13365-01 5

гаемо" арматурой из стали класса А-У. Марки балок с прядевой арматурой, разработанных в выпуске IV, отличаются от балок выпуска I индексом " \* ", например, 2БДР12-5П\*.

Балки, марки которых отличаются только индексами, обозначающими класс напрягаемой арматуры, имеют одинаковую несущую способность.

Балки с прядями и стержневой арматурой класса Ат-У1 относятся ко второй категории трещиностойкости, со стержневой арматурой классов А-У и Ат-У - к третьей категории (ширина раскрытия трещин в нижнем поясе балок третьей категории при действии нормативных нагрузок - не более 0,2 мм).

Натяжение прядевой арматуры и стержней класса Ат-У1 предусмотрено механическим способом, натяжение арматуры классов А-У и Ат-У может выполняться как механическим, так и электро-термическим способом.

Величина контролируемого напряжения арматуры при изготовлении балок на стенде принята:

для прядей  $\sigma_0 = 0,8 \times 16500 = 13200$  кг/см<sup>2</sup>,

для стержней классов

А-У, Ат-У  $\sigma_0 = 0,9 \times 8000 = 7200$  кг/см<sup>2</sup>,

для стержней класса Ат-У1

$\sigma_0 = 0,9 \times 10000 = 9000$  кг/см<sup>2</sup>

Потери предварительного напряжения арматуры от температурного перепада при натяжении её на упоры стенда приняты равными 800 кг/см<sup>2</sup>, на силовую форму - нулю. При изготовлении балок с натяжением арматуры на силовую форму потери напряжения от деформации формы и анкерных зажимов условно приняты равными также 800 кг/см<sup>2</sup>.

Величины усилий натяжения прядей и стержней приведены на чертежах.

Величины контрольных нагрузок и прогибов для балок, армированных стержнями классов А-У и Ат-У, следует принимать такими же как для балок выпуска I, армированных сталью класса А-IV, ширина раскрытия трещин в нижних поясах при этом не должна превышать 0,1 мм.

|     |                           |                  |
|-----|---------------------------|------------------|
| К   | БАЛКИ ПРОЛЁТАМИ 12 и 18 м | Серия<br>I-462-3 |
| 975 | ПОЯСНИТЕЛЬНАЯ ЗАПИСКА     | Выпуск<br>IV -   |

13365-01 6

Контрольные нагрузки и прогибы для балок с арматурой класса АТ-УІ принимать как для балоч с прядевым армированием, нижние пояса указанных балок должны проверяться по образованию трещин.

Контрольная ширина раскрытия трещин в стойках балок, предназначенных для эксплуатации в зданиях с агрессивной средой, принимается равной 0,1 мм, в зданиях с неагрессивной средой - 0,15 мм.

jbi-tyumen.ru

|      |                           |                  |
|------|---------------------------|------------------|
| ТК   | Балки пролётами 12 и 18 м | Серия<br>1.462-3 |
| 1975 | ПОЯСНИТЕЛЬНАЯ ЗАПISКА     | Выпуск<br>IV -   |

13705-01 7



| Номенклатура балок и расход материалов |                                      |                       |                            |          |             |     |     |     |
|--|--------------------------------------|-----------------------|----------------------------|----------|-------------|-----|-----|-----|
| Марка балки                            | Кубиковая прочность бетона на сжатие |                       | Расход материалов на балку |          | Вес балки т |     |     |     |
|  | Проектная                            | При отпуске натяжения | Бетона м <sup>3</sup>      | Стали кг |             |     |     |     |
| 1БДР12-1АУ                             | 400                                  | 280                   | 186                        | 221      | 4.7         |     |     |     |
| 1БДР12-1АУ                             |                                      |                       |                            | 221      |             |     |     |     |
| 1БДР12-1АУ                             |                                      |                       |                            | 201      |             |     |     |     |
| 1БДР12-1П*                             |                                      |                       |                            | 179      |             |     |     |     |
| 1БДР12-2АУ                             |                                      |                       |                            | 232      |             |     |     |     |
| 1БДР12-2АУ                             |                                      |                       |                            | 232      |             |     |     |     |
| 1БДР12-2АУ                             |                                      |                       |                            | 224      |             |     |     |     |
| 1БДР12-2П*                             |                                      |                       |                            | 195      |             |     |     |     |
| 1БДР12-3АУ                             |                                      |                       |                            | 264      |             |     |     |     |
| 1БДР12-3АУ                             |                                      |                       |                            | 264      |             |     |     |     |
| 1БДР12-3АУ                             |                                      |                       |                            | 262      |             |     |     |     |
| 1БДР12-3П*                             |                                      |                       |                            | 231      |             |     |     |     |
| 1БДР12-4АУ                             |                                      |                       |                            | 500      |             | 350 | 186 | 289 |
| 1БДР12-4АУ                             |                                      |                       |                            |          |             |     |     | 289 |
| 1БДР12-4АУ                             | 272                                  |                       |                            |          |             |     |     |     |
| 1БДР12-4П*                             | 245                                  |                       |                            |          |             |     |     |     |

|      |  |               |        |
|------|--|---------------|--------|
| ТК   | Балки пролетом 12 м                            | Серия 1.462-3 |        |
| 1975 | Технические характеристики балок пролетом 12 м | Выпуск V      | Лист 1 |

| Номенклатура балок и расход материалов |                                      |                           |                            |          |             |     |
|--|--------------------------------------|---------------------------|----------------------------|----------|-------------|-----|
| Марка балки                            | Кубиковая прочность бетона на сжатие |                           | Расход материалов на балку |          | Вес балки т |     |
|  | Проектная                            | При отпуске на растяжение | Бетона м <sup>3</sup>      | Стали кг |             |     |
| 2БДР12-4АІ                             | 400                                  | 300                       | 2.17                       | 310      | 5.40        |     |
| 2БДР12-4АтV                            |                                      |                           |                            | 310      |             |     |
| 2БДР12-4АтVI                           |                                      |                           |                            | 287      |             |     |
| 2БДР12-4П*                             |                                      |                           |                            | 247      |             |     |
| 2БДР12-5АV                             |                                      |                           |                            | 325      |             |     |
| 2БДР12-5АтV                            |                                      |                           |                            | 325      |             |     |
| 2БДР12-5АтVI                           |                                      |                           |                            | 305      |             |     |
| 2БДР12-5П*                             |                                      |                           |                            | 268      |             |     |
| 2БДР12-6АV                             |                                      |                           |                            | 300      |             | 366 |
| 2БДР12-6АтV                            |                                      |                           |                            |          |             | 366 |
| 2БДР12-6АтVI                           |                                      |                           |                            |          |             | 340 |
| 2БДР12-6П*                             |                                      |                           |                            |          |             | 298 |
| 2БДР12-7АV                             | 500                                  | 350                       |                            | 403      |             |     |
| 2БДР12-7АтV                            |                                      |                           |                            | 403      |             |     |
| 2БДР12-7АтVI                           |                                      |                           |                            | 381      |             |     |
| 2БДР12-7П*                             |                                      |                           |                            | 325      |             |     |

|      |  |                  |
|------|--|------------------|
| ТК   | Балки пролетом 12 м  | Серия 1.462-3    |
| 1975 | Технические характеристики балок пролетом 12 м (продолжение) | Выпуск IV лист 2 |

Номенклатура балок и расход материалов

| Марка балки | Кубиковая прочность бетона на сжатие |                       | Расход материалов на балку |          | Вес балки т |
|-------------|--------------------------------------|-----------------------|----------------------------|----------|-------------|
|             | Проектная                            | При отпуске натяжения | Бетона м <sup>3</sup>      | Стали кг |             |
| 1БДР18-1АУ  | 400                                  | 300                   | 3,4                        | 476      | 8,5         |
| 1БДР18-1П*  |                                      | 280                   |                            | 398      |             |
| 1БДР18-2АУ  | 500                                  | 350                   |                            | 548      |             |
| 1БДР18-2П*  |                                      |                       |                            | 455      |             |
| 2БДР18-2АУ  | 400                                  | 300                   | 4,15                       | 580      | 10,4        |
| 2БДР18-2П*  |                                      | 280                   |                            | 483      |             |
| 2БДР18-3АУ  |                                      | 300                   |                            | 662      |             |
| 2БДР18-3П*  |                                      | 320                   |                            | 549      |             |
| 3БДР18-4АУ  | 400                                  | 300                   |                            | 763      |             |
| 3БДР18-4П*  |                                      |                       |                            | 622      |             |
| 3БДР18-5АУ  | 500                                  | 350                   | 4,84                       | 832      | 12,1        |
| 3БДР18-5П*  |                                      | 375                   |                            | 676      |             |
| 3БДР18-6АУ  |                                      | 350                   |                            | 960      |             |
| 3БДР18-6П*  |                                      | 400                   |                            | 791      |             |

ТК

Балки пролетом 18 м

Серия 1.432-3

1975

Технические характеристики балок пролетом 18 м

Выпуск лист IV 3

1.35.5-01 10

Л е ч е н е р а б

| 1975       | ТК   | Арматурные элементы            |      |      |      |       |          |                                  |       |       |       |          |                                  |                        | Закладные элементы          |  |          | Общий расход стали кг |      |
|------------|------|--------------------------------|------|------|------|-------|----------|----------------------------------|-------|-------|-------|----------|----------------------------------|------------------------|-----------------------------|--|----------|-----------------------|------|
|            |      | Сталь арматурная ГОСТ 5781-61* |      |      |      |       |          | Сталь класса А-V по ЧМТУ1-177-67 |       |       |       |          | Сталь по ГОСТ 5727-53* Класс В-1 | Сталь по ГОСТ 5781-61* |                             | Сталь прокат по ГОСТ 380-71 Москва ВСТЗПС5 |          |                       |      |
|            |      | Класса А-III по ГОСТ 5058-65*  |      |      |      |       | Итого кг | φ, мм                            |       |       |       | Итого кг |                                  | φ, мм                  | Класса III по ГОСТ 5058-65* |  | Итого кг |                       |      |
|            |      | 6                              | 8    | 10   | 12   | 14    |          | 16                               | 18    | 20    | 22    |          | 5                                |                        | 12                          | 14   |          |                       | φ=10 |
| 15ДР12-1АУ | 10.0 | 18.4                           | 11.0 | 16.6 | 4.8  | 60.8  |          | 95.6                             |       |       |       | 95.6     | 35.6                             | 192.0                  | 6.0                         |  | 23.0     | 29.0                  | 221  |
| 15ДР12-2АУ | 10.0 | 18.4                           | 11.0 | 16.6 | 4.8  | 60.8  |          | 47.8                             | 59.2  |       |       | 107.0    | 35.6                             | 203.4                  | 6.0                         |  | 23.0     | 29.0                  | 232  |
| 15ДР12-3АУ | 14.8 | 3.2                            | 24.0 | 23.4 | 17.6 | 83.0  |          |                                  |       | 118.4 |       | 118.4    | 30.8                             | 232.2                  | 9.0                         |  | 23.0     | 32.0                  | 264  |
| 15ДР12-4АУ | 14.8 | 3.2                            | 24.0 | 23.4 | 17.6 | 83.0  |          |                                  |       | 142.8 |       | 142.8    | 30.8                             | 255.6                  | 9.0                         |  | 23.0     | 32.0                  | 289  |
| 25ДР12-4АУ | 21.2 | 5.0                            | 24.0 | 23.4 | 17.2 | 90.8  | 37.8     |                                  |       | 118.4 |       | 156.2    | 30.6                             | 277.6                  | 9.0                         |  | 23.0     | 32.0                  | 310  |
| 25ДР12-5АУ | 14.0 | 18.2                           | 24.0 | 23.4 | 17.2 | 96.8  |          | 47.8                             | 118.4 |       |       | 166.2    | 26.6                             | 289.6                  |                             | 12.2                                       | 23.0     | 35.2                  | 325  |
| 25ДР12-6АУ | 12.2 | 24.2                           |      | 53.4 | 24.8 | 114.6 |          | 47.8                             |       | 142.8 |       | 190.6    | 25.6                             | 330.8                  |                             | 12.2                                       | 23.0     | 35.2                  | 366  |
| 25ДР12-7АУ | 12.2 | 11.0                           | 38.4 | 53.4 | 24.8 | 139.8 |          |                                  |       | 59.2  | 142.8 | 202.0    | 25.6                             | 367.4                  |                             | 12.2                                       | 23.0     | 35.2                  | 403  |

1975  
 Выборка стали на балки  
 15ДР12-1АУ ÷ 15ДР12-4АУ, 25ДР12-4АУ ÷ 25ДР12-7АУ  
 Балки пролетом 12 м  
 Серия 1.462-3  
 Выход листов 4

13365-01 11

г. Ленинград

СТ УИЖЕНЕР

Общественное

предприятие

Проберия

С. 1007

ЛЕНИНГРАД

| 1975 | ТК | ВЫБОРКА СТАЛИ НА БОЛКИ 15ДР12-1АТУ - 15ДР12-4АТУ 25ДР12-4АТУ - 25ДР12-7АТУ | Арматурные элементы            |      |      |      |      |                                    |       |      |       |       | Закладные элементы            |                               |       | Общий расход стали кг |                          |       |       |      |     |
|------|----|--|--------------------------------|------|------|------|------|------------------------------------|-------|------|-------|-------|-------------------------------|-------------------------------|-------|-----------------------|--------------------------|-------|-------|------|-----|
|      |    |  | Сталь арматурная ГОСТ 5781-61* |      |      |      |      | Сталь класса Ат-V по ГОСТ 10884-71 |       |      |       |       | Сталь по ГОСТ 572-53* кл. В-Т | Сталь по ГОСТ 5781-61*        |       |                       | Сталь прокат ГОСТ 380-71 | Всего |       |      |     |
|      |    |  | Класса А-III по ГОСТ 5058-65*  |      |      |      |      | по ГОСТ 10884-71                   |       |      |       |       |                               | Класса А-III по ГОСТ 5058-65* |       |                       |                          |       | Всего |      |     |
|      |    |  | Ф, мм                          |      |      |      |      | Итого кг                           | Ф, мм |      |       |       |                               | Итого кг                      | Ф, мм |                       | Профиль                  |       |       |      |     |
| 6    | 8  | 10   | 12                             | 14   | 16   | 18   | 20   |                                    | 22    | 5    | 12    | 14    | δ=10                          |                               |       |                       |                          |       |       |      |     |
|      |    | 15ДР12-1АТУ  | 10.0                           | 18.4 | 11.0 | 16.6 | 4.8  | 60.8                               |       |      | 95.6  |       |                               | 95.6                          | 35.6  | 192.0                 | 6.0                      |       | 23.0  | 29.0 | 221 |
|      |    | 15ДР12-2АТУ  | 10.0                           | 18.4 | 11.0 | 16.6 | 4.8  | 60.8                               |       |      | 47.8  | 59.2  |                               | 107.0                         | 35.6  | 203.4                 | 6.0                      |       | 23.0  | 29.0 | 232 |
|      |    | 15ДР12-3АТУ  | 14.8                           | 3.2  | 24.0 | 23.4 | 17.6 | 83.0                               |       |      |       | 118.4 |                               | 118.4                         | 30.8  | 232.2                 | 9.0                      |       | 23.0  | 32.0 | 264 |
|      |    | 15ДР12-4АТУ  | 14.8                           | 3.2  | 24.0 | 23.4 | 17.6 | 83.0                               |       |      |       | 142.8 |                               | 142.8                         | 30.8  | 256.6                 | 9.0                      |       | 23.0  | 32.0 | 289 |
|      |    | 25ДР12-4АТУ  | 21.2                           | 5.0  | 24.0 | 23.4 | 17.2 | 90.8                               | 37.8  |      | 118.4 |       |                               | 156.2                         | 30.6  | 277.6                 | 9.0                      |       | 23.0  | 32.0 | 310 |
|      |    | 25ДР12-5АТУ  | 14.0                           | 18.2 | 24.0 | 23.4 | 17.2 | 96.8                               |       | 47.8 | 118.4 |       |                               | 166.2                         | 26.6  | 289.6                 |                          | 12.2  | 23.0  | 35.2 | 325 |
|      |    | 25ДР12-6АТУ  | 12.2                           | 24.2 |      | 53.4 | 24.8 | 114.6                              |       | 47.8 |       | 142.8 |                               | 190.6                         | 25.6  | 330.8                 |                          | 12.2  | 23.0  | 35.2 | 366 |
|      |    | 25ДР12-7АТУ  | 12.2                           | 11.0 | 38.4 | 53.4 | 24.8 | 139.8                              |       |      | 59.2  | 142.8 |                               | 202.0                         | 25.6  | 367.4                 |                          | 12.2  | 23.0  | 35.2 | 403 |

БАЛКИ ПРОЛЕТОМ 12 М

СЕРУХ 1.453-3

15365-01 12

| 1975 | ТК | БЫДОРКА<br>15ДР12-1АТ-VI-15ДР12-4АТ-VI-25ДР12-4АТ-VI-25ДР12-7АТ-VI | Арматурные элементы            |      |      |      |      |                                     |       |       |       |    |       | Закладные элементы         |      |       |       | Общий расход стали кг |      |     |
|------|----|--|--------------------------------|------|------|------|------|-------------------------------------|-------|-------|-------|----|-------|----------------------------|------|-------|-------|-----------------------|------|-----|
|      |    |  | Сталь арматурная ГОСТ 5781-61* |      |      |      |      | Сталь класса Ат-VI по ГОСТ 10884-71 |       |       |       |    | Всего | Сталь по ГОСТ 5781-61      |      | Всего |       |                       |      |     |
|      |    |  | Класс А-VI по ГОСТ 5058-65*    |      |      |      |      |                                     |       |       |       |    |       | Класс А-VI по ГОСТ 5058-65 |      |       |       |                       |      |     |
|      |    |  | φ, мм                          |      |      |      |      | Итого                               |       |       |       |    |       | φ, мм                      |      |       | Итого |                       |      |     |
| 5    | 8  | 10   | 12                             | 14   | кг   | 16   | 18   | 20                                  | 22    | кг    | 5     | кг | 12    | 14                         | δ=10 | кг    |       |                       |      |     |
|      |    | 2БДР12-1АТ-VI  | 10.0                           | 18.4 | 11.0 | 15.6 | 4.8  | 60.8                                | 75.6  |       |       |    |       | 75.6                       | 35.6 | 172.0 | 6.0   | 23.0                  | 29.0 | 201 |
|      |    | 2БДР12-2АТ-VI  | 10.0                           | 18.4 | 11.0 | 9.2  | 15.4 | 64.0                                |       | 95.6  |       |    |       | 95.6                       | 35.6 | 195.2 | 6.0   | 23.0                  | 29.0 | 224 |
|      |    | 2БДР12-3АТ-VI  | 14.8                           | 3.2  | 25.6 | 16.0 | 28.2 | 88.8                                | 113.4 |       |       |    |       | 113.4                      | 30.8 | 233.0 | 9.0   | 23.0                  | 32.0 | 262 |
|      |    | 2БДР12-4АТ-VI  | 14.8                           | 3.2  | 25.6 | 15.0 | 28.2 | 88.8                                | 75.6  | 47.8  |       |    |       | 123.4                      | 30.8 | 243.0 | 9.0   | 23.0                  | 32.0 | 272 |
|      |    | 2БДР12-5АТ-VI  | 21.2                           | 5.0  | 24.0 | 23.4 | 17.2 | 99.8                                | 37.8  | 95.6  |       |    |       | 133.4                      | 30.6 | 254.8 | 9.0   | 23.0                  | 32.0 | 287 |
|      |    | 2БДР12-6АТ-VI  | 14.0                           | 18.2 | 24.0 | 15.0 | 27.8 | 100.0                               |       | 143.4 |       |    |       | 143.4                      | 25.6 | 270.0 | 12.2  | 23.0                  | 35.2 | 305 |
|      |    | 2БДР12-7АТ-VI  | 12.2                           | 24.2 |      | 46.0 | 35.4 | 117.8                               | 75.6  | 95.6  |       |    |       | 171.2                      | 25.6 | 304.6 | 12.2  | 23.0                  | 35.2 | 340 |
|      |    | 2БДР12-8АТ-VI  | 12.2                           | 24.2 |      | 46.0 | 35.4 | 117.8                               |       | 59.2  | 142.8 |    |       | 202.0                      | 25.6 | 345.4 | 12.2  | 23.0                  | 35.2 | 381 |

БЫДОРКА ПРОДАТОМ 12М

СРПДЯ 1452-3

Выпуск IV Ауст Б

13365-04 13

| 1975       | ТК   | Марка<br>балки | Арматурные элементы               |      |             |       |       |                                      |  |  |             |      |  | Закладные элементы       |                                  |   |                  | Общий<br>расход<br>стали<br>кг |
|------------|------|----------------|-----------------------------------|------|-------------|-------|-------|--------------------------------------|--|--|-------------|------|--|--------------------------|----------------------------------|---|------------------|--------------------------------|
|            |      |                | Сталь арматурная<br>ГОСТ 5781-61* |      |             |       |       | Сталь класса П-7<br>по ГОСТ 13840-68 |  |  |             |      | Сталь<br>по<br>ГОСТ<br>5727-<br>53*<br>ка В1 | Сталь по<br>ГОСТ 5781-61 |                                  | Сталь<br>прокат<br>по<br>ГОСТ<br>5058-65* |                  |                                |
|            |      |                | Класса А-III<br>по ГОСТ 5058-65*  |      |             |       |       | по ГОСТ 13840-68                     |  |  |             |      |  | Всего                    | Класса А-III<br>ГОСТ<br>5058-65* |   | 380-71<br>353кс8 |                                |
|            |      |                | φ, мм                             |      |             |       |       | φ, мм                                |  |  |             |      | φ, мм  |                          | φ, мм                            |   |                  |                                |
| 6          | 8    | 10             | 12                                | 14   | Итого<br>кг | 15    |       |                                      |  |  | Итого<br>кг | 5    | кг   | 12                       | 14                               | δ=10                                      | кг               |                                |
| 1БДР12-1П* | 10.0 | 18.4           | 11.0                              | 16.6 | 4.8         | 60.8  | 53.2  |                                      |  |  | 53.2        | 35.6 | 149.6  | 6.0                      |                                  | 23.0                                      | 29.0             | 179                            |
| 1БДР12-2П* | 10.0 | 18.4           | 11.0                              | 9.2  | 15.4        | 64.0  | 66.5  |                                      |  |  | 66.5        | 35.6 | 166.1  | 6.0                      |                                  | 23.0                                      | 29.0             | 195                            |
| 1БДР12-3П* | 14.8 | 3.2            | 26.6                              | 16.0 | 28.2        | 88.8  | 79.8  |                                      |  |  | 79.8        | 30.8 | 199.4  | 9.0                      |                                  | 23.0                                      | 32.0             | 231                            |
| 1БДР12-4П* | 14.8 | 3.2            | 26.6                              | 15.0 | 28.2        | 88.8  | 93.1  |                                      |  |  | 93.1        | 30.8 | 212.7  | 9.0                      |                                  | 23.0                                      | 32.0             | 245                            |
| 2БДР12-4П* | 21.2 | 5.0            | 24.0                              | 23.4 | 17.2        | 90.8  | 93.1  |                                      |  |  | 93.1        | 30.6 | 214.5  | 9.0                      |                                  | 23.0                                      | 32.0             | 247                            |
| 2БДР12-5П* | 14.0 | 18.2           | 24.0                              | 16.0 | 27.8        | 100.0 | 106.4 |                                      |  |  | 106.4       | 26.6 | 233.0  | 12.2                     | 23.0                             | 35.2                                      | 268              |                                |
| 2БДР12-6П* | 12.2 | 24.2           |                                   | 46.0 | 35.4        | 117.8 | 119.7 |                                      |  |  | 119.7       | 25.6 | 253.1  | 12.2                     | 23.0                             | 35.2                                      | 298              |                                |
| 2БДР12-7П* | 12.2 | 24.2           |                                   | 46.0 | 35.4        | 117.8 | 146.3 |                                      |  |  | 146.3       | 25.6 | 289.7  | 12.2                     | 23.0                             | 35.2                                      | 325              |                                |

1975  
 ВЫБОРКА СТАЛИ НА БАЛКИ  
 1БДР12-1П\*, 1БДР12-4П\*, 2БДР12-4П\*, 2БДР12-7П\*  
 БАЛКИ ПРодАЕТОМ 12 М  
 СЕРУФ  
 1.462-3  
 ВЫПУСК IV  
 АУСТ 7

13365-01 14

| 1975       | ТК   | Арматурные элементы            |      |      |       |      |       |       |                 |       |       |                               |                               | Закладные элементы |       |                            |      |       |      | Общий расход стали кг |       |
|------------|------|--------------------------------|------|------|-------|------|-------|-------|-----------------|-------|-------|-------------------------------|-------------------------------|--------------------|-------|----------------------------|------|-------|------|-----------------------|-------|
|            |      | Сталь арматурная ГОСТ 5781-61* |      |      |       |      |       |       | Сталь класса АУ |       |       | Сталь по ГОСТ 6727-53* кл. ВЛ | Сталь по ГОСТ 5781-61*        |                    |       | Сталь прокат. ГОСТ 380-71* |      |       |      |                       |       |
|            |      | Класса А-III по ГОСТ 5058-65*  |      |      |       |      |       |       | по ЧМТУ-177-57  |       |       |                               | Класса А-III по ГОСТ 5058-65* |                    |       | марки ВСт3 пс 5            |      |       |      |                       |       |
|            |      | φ, мм                          |      |      |       |      |       |       | Итого           |       |       | φ, мм                         |                               |                    | Итого |                            |      | φ, мм |      |                       | δ, мм |
| б          | 8    | 10                             | 12   | 14   | 16    | 18   | кг    | 20    | 22              | кг    | 5     | кг                            | 14                            | 16                 | 18    | 10                         | 12   | 14    | кг   | кг                    |       |
| 15ДР18-1АУ | 39.4 |                                | 31.6 | 44.0 | 18.0  |      | 133.0 | 266.7 |                 | 266.7 | 41.0  | 440.7                         | 12.2                          |                    |       | 23.0                       |      |       | 35.2 | 476                   |       |
| 15ДР13-2АУ | 42.2 |                                |      | 83.6 | 26.6  |      | 152.4 |       | 321.6           | 321.6 | 39.0  | 513.0                         | 12.2                          |                    |       | 23.0                       |      |       | 35.2 | 548                   |       |
| 25ДР18-2АУ | 41.0 | 6.0                            | 4.2  | 37.6 | 89.6  |      | 178.4 |       | 321.6           | 321.6 | 39.6  | 539.6                         |                               | 15.8               |       | 15.2                       | 9.4  |       | 40.4 | 580                   |       |
| 25ДР18-3АУ | 21.2 | 32.8                           |      |      | 142.2 | 11.8 | 208.0 | 266.7 | 107.2           | 373.9 | 40.1  | 622.0                         |                               | 15.8               |       | 15.2                       | 9.4  |       | 40.4 | 662                   |       |
| 35ДР18-4АУ | 31.2 | 35.0                           |      |      | 79.6  | 98.8 | 244.6 |       | 428.8           | 428.8 | 37.6  | 711.0                         |                               |                    | 20.0  | 15.2                       |      | 16.6  | 51.8 | 763                   |       |
| 35ДР18-5АУ | 36.0 | 43.8                           |      |      | 79.6  | 98.8 | 258.2 |       | 482.4           | 482.4 | 37.6  | 778.2                         |                               |                    | 20.0  | 15.2                       |      | 16.6  | 51.8 | 830                   |       |
| 35ДР18-6АУ | 44.2 | 53.8                           |      |      | 78.8  | 40.0 | 127.6 | 344.4 |                 | 536.0 | 536.0 | 27.8                          | 908.2                         |                    |       | 20.0                       | 15.2 |       | 16.6 | 51.8                  | 960   |

Выборка стали на баки по диаметру 18 м  
 25ДР18-3АУ, 35ДР18-4АУ, 35ДР18-5АУ, 35ДР18-6АУ.  
 13365-01 15

БАКИ ПРОДЛЕТОМ 18 М  
 СЕРУЯ 1.452-3

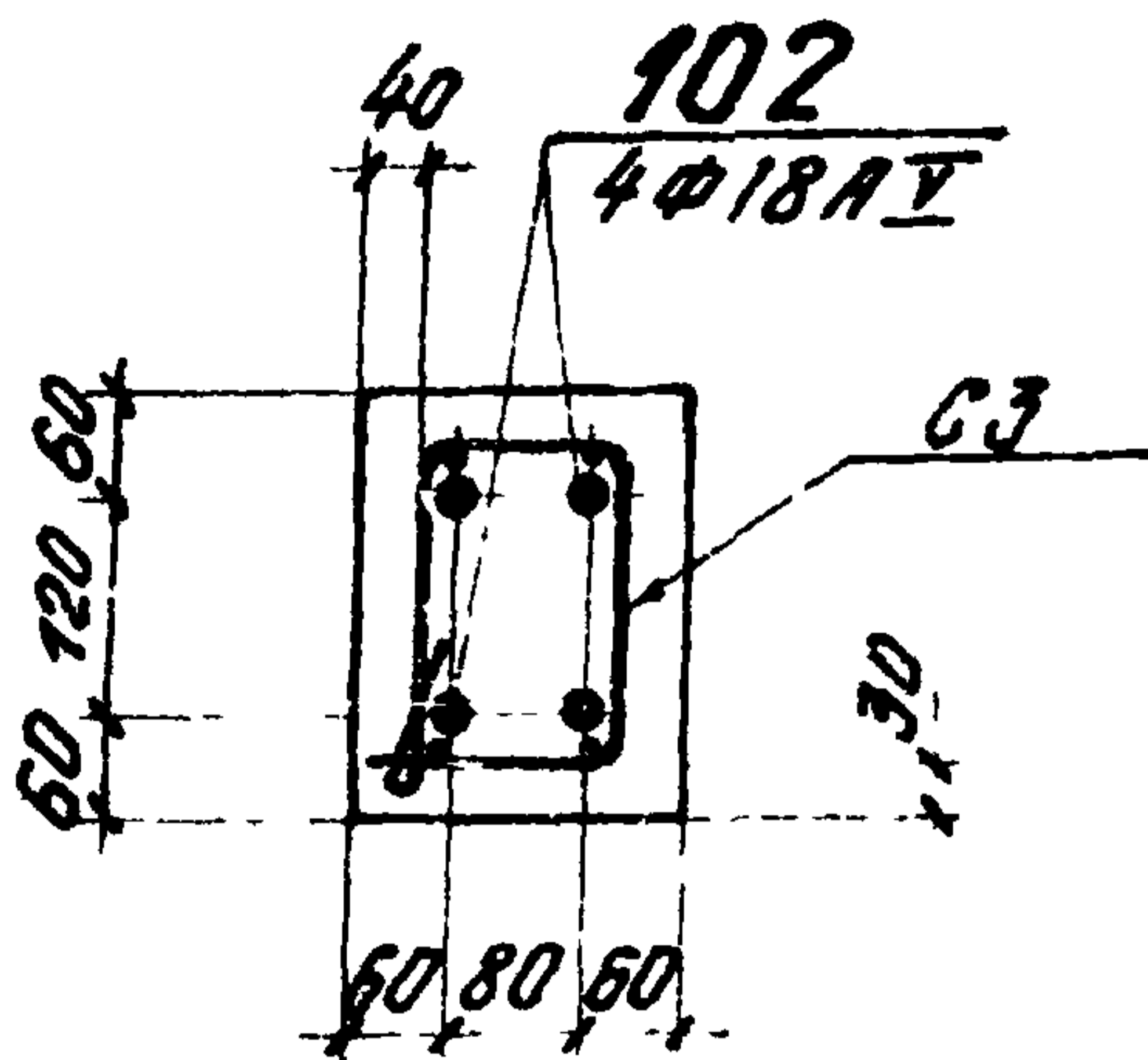


Г. ИСНИНЕРДИ

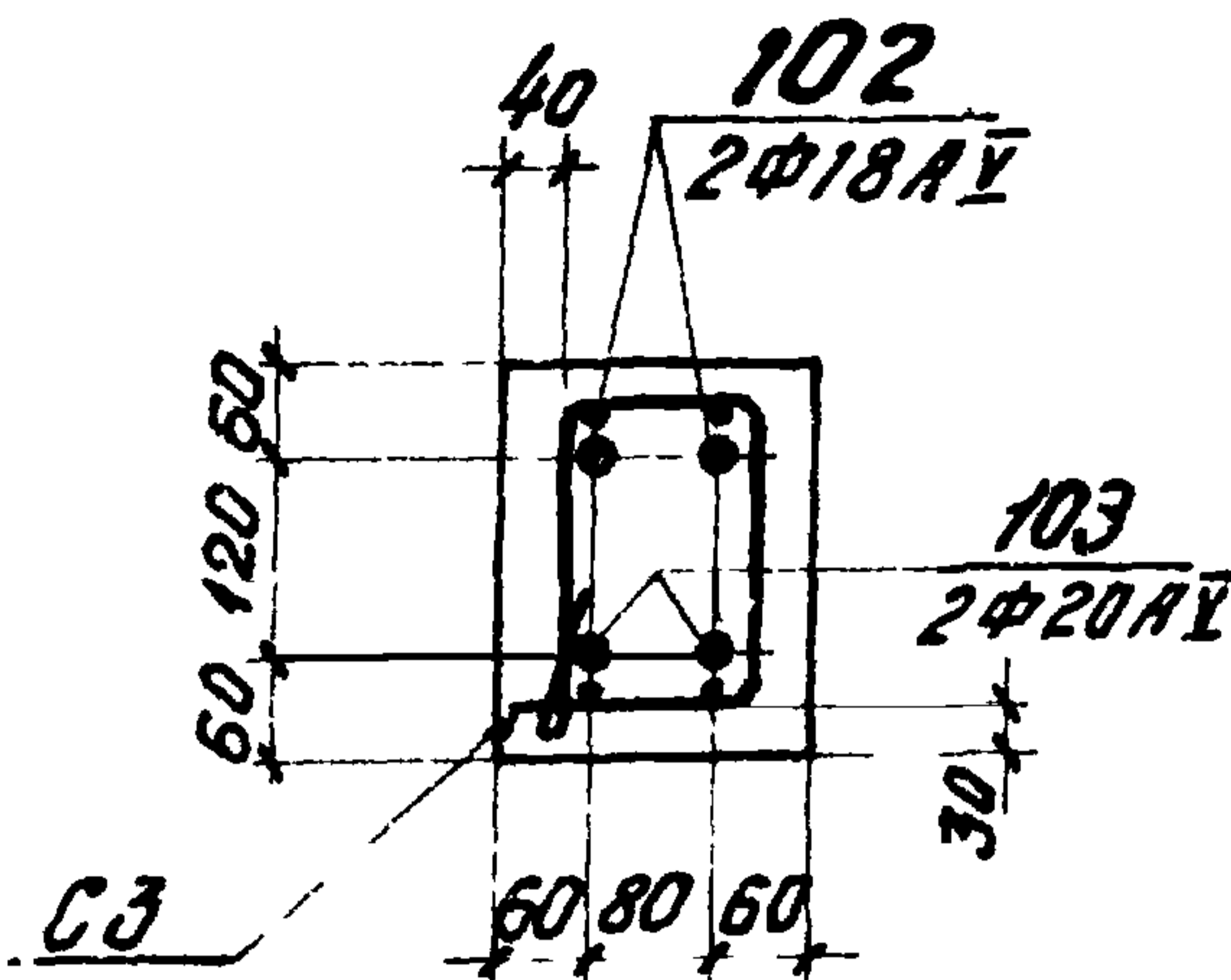
| 1975   | ТК | Арматурные элементы            |      |      |      |      |       |       |                                   |       |       |                               |                                  |       | Закладные элементы |  |       |      |          |      | Общий расход стали кг |
|--|----|--------------------------------|------|------|------|------|-------|-------|-----------------------------------|-------|-------|-------------------------------|----------------------------------|-------|--------------------|--|-------|------|----------|------|-----------------------|
|  |    | Сталь арматурная ГОСТ 5781-61* |      |      |      |      |       |       | Сталь класса П-7 по ГОСТ 13840-68 |       |       | Сталь ГОСТ 5727-33 класса В-Г | Сталь ГОСТ 5781-61* класса А-III |       |                    | Сталь прокат ГОСТ 380-71* марки В ст. 3 пс 5 |       |      | Всего кг |      |                       |
|  |    | Класса А-III по ГОСТ 5058-65*  |      |      |      |      |       |       | Итого кг                          | φ, мм |       |                               | Итого кг                         | φ, мм |                    |  | δ, мм |      |          |      |                       |
|  |    | 6                              | 8    | 10   | 12   | 14   | 16    | 18    |                                   | 15    |       | 5                             |                                  | 14    | 16                 | 18   | 10    | 12   | 14       |      |                       |
| Выборка стали на балки пролетом 18 м<br>1БДР18-1П*, 2БДР18-2П*, 3БДР18-3П*, 4БДР18-4П*, 5БДР18-5П*, 6БДР18-6П* |    | 1БДР18-1П*                     | 39.4 |      | 31.6 | 44.0 | 26.8  |       | 141.8                             | 180.0 | 180.0 | 41.0                          | 362.8                            | 12.2  |                    | 23.0   |       |      | 35.2     | 398  |                       |
|  |    | 1БДР18-2П*                     | 42.2 |      |      | 83.6 | 35.4  |       | 161.2                             | 220.0 | 220.0 | 39.0                          | 420.2                            | 12.2  |                    | 23.0   |       |      | 35.2     | 455  |                       |
|  |    | 2БДР18-2П*                     | 41.0 | 6.0  |      | 37.6 | 98.8  |       | 183.4                             | 220.0 | 220.0 | 39.6                          | 443.0                            | 15.8  |                    | 15.2   | 9.4   |      | 40.4     | 483  |                       |
|  |    | 2БДР18-3П*                     | 21.2 | 32.8 |      |      | 142.2 | 11.8  | 208.0                             | 260.0 | 260.0 | 40.1                          | 508.1                            | 15.8  |                    | 15.2   | 9.4   |      | 40.4     | 549  |                       |
|  |    | 3БДР18-4П*                     | 31.2 | 35.0 |      |      | 55.2  | 131.4 | 252.8                             | 280.0 | 280.0 | 37.6                          | 570.4                            |       | 20.0               | 15.2   |       | 16.6 | 51.8     | 622  |                       |
|  |    | 3БДР18-5П*                     | 36.0 | 43.8 |      |      | 55.2  | 131.4 | 266.4                             | 320.0 | 320.0 | 37.6                          | 624.0                            |       | 20.0               | 15.2   |       | 16.6 | 51.8     | 676  |                       |
|  |    | 3БДР18-6П*                     | 44.2 | 53.8 |      |      | 55.2  | 71.0  | 127.6                             | 351.8 | 360.0 | 360.0                         | 27.8                             | 139.6 |                    | 20.0   | 15.2  |      | 16.6     | 51.8 | 791                   |
|  |    | СЕРУЯ<br>1.462-3               |      |      |      |      |       |       |                                   |       |       |                               |                                  |       |                    |  |       |      |          |      |                       |
|  |    |                                |      |      |      |      |       |       |                                   |       |       |                               |                                  |       |                    |  |       |      |          |      |                       |

13365-01 16

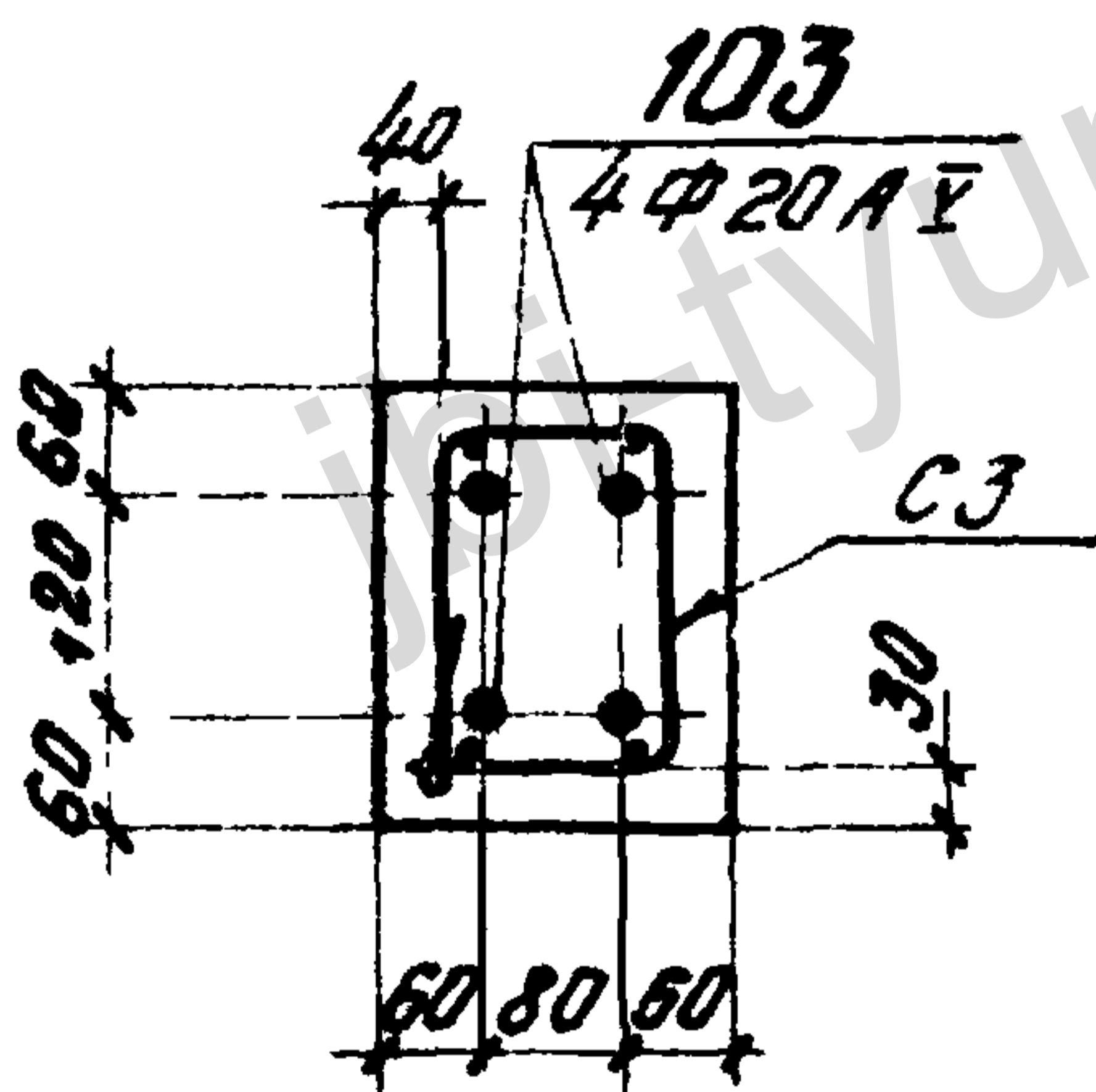
1БДР12-1АУ



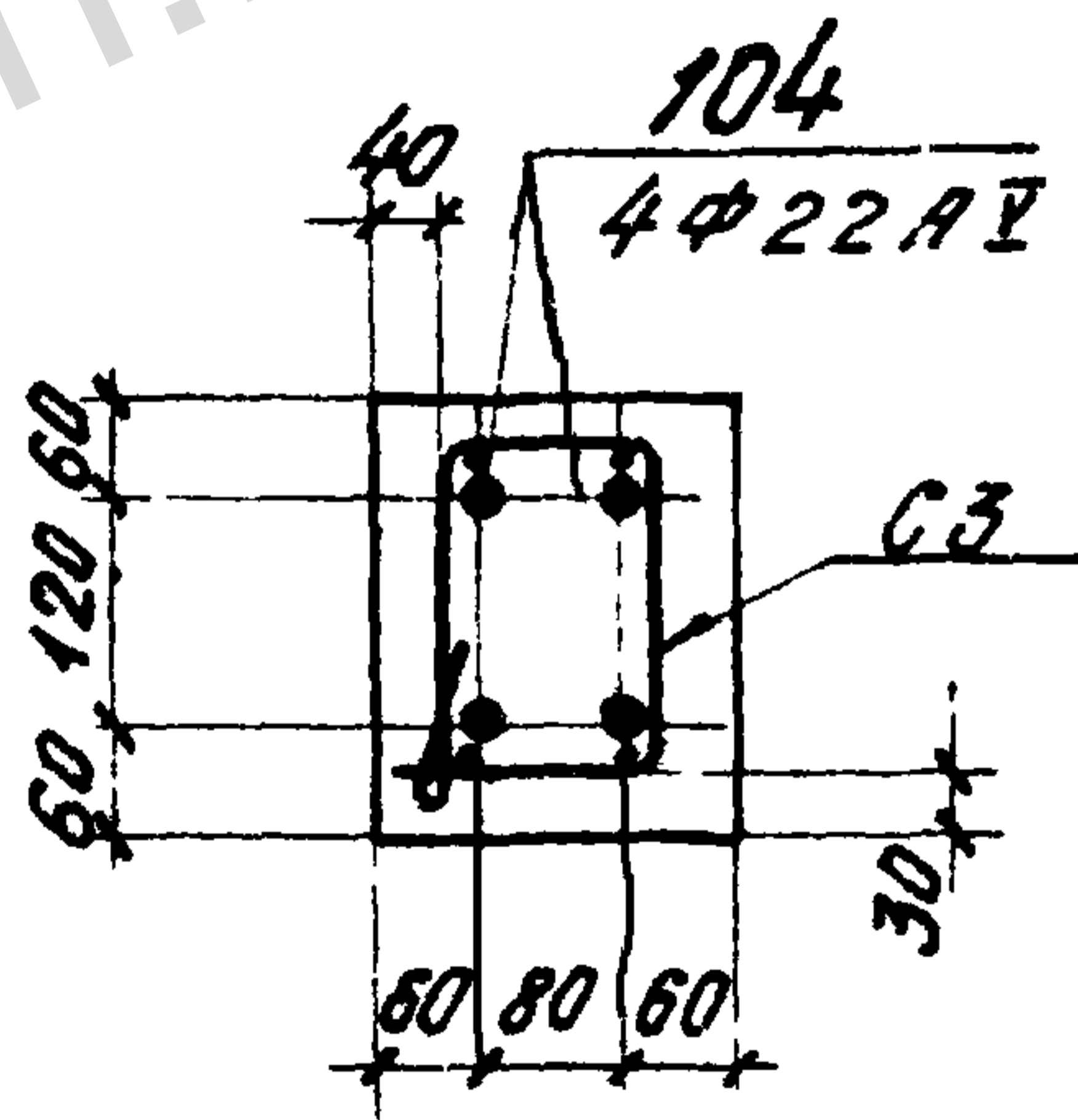
1БДР12-2АУ



1БДР12-3АУ



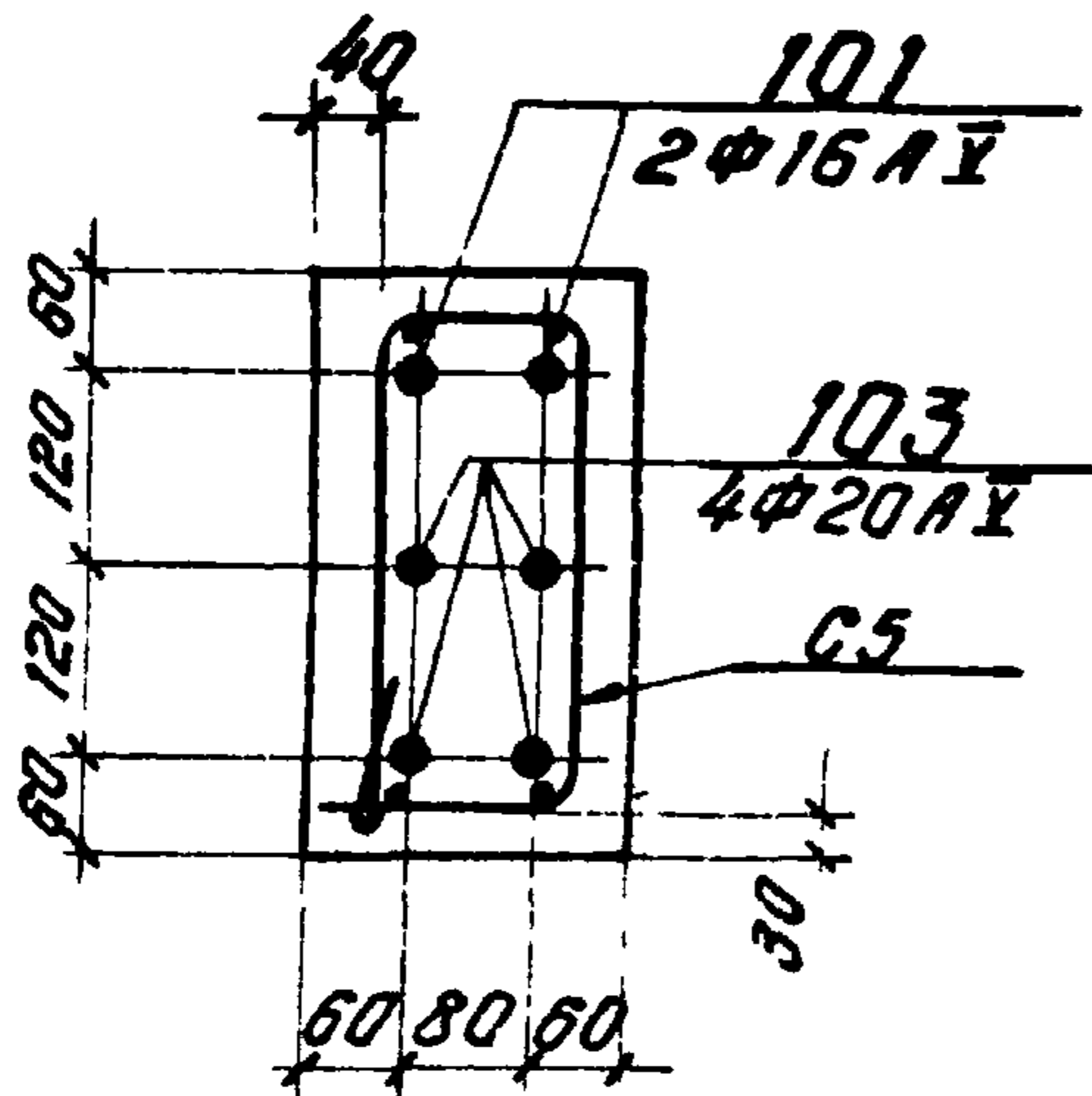
1БДР12-4АУ



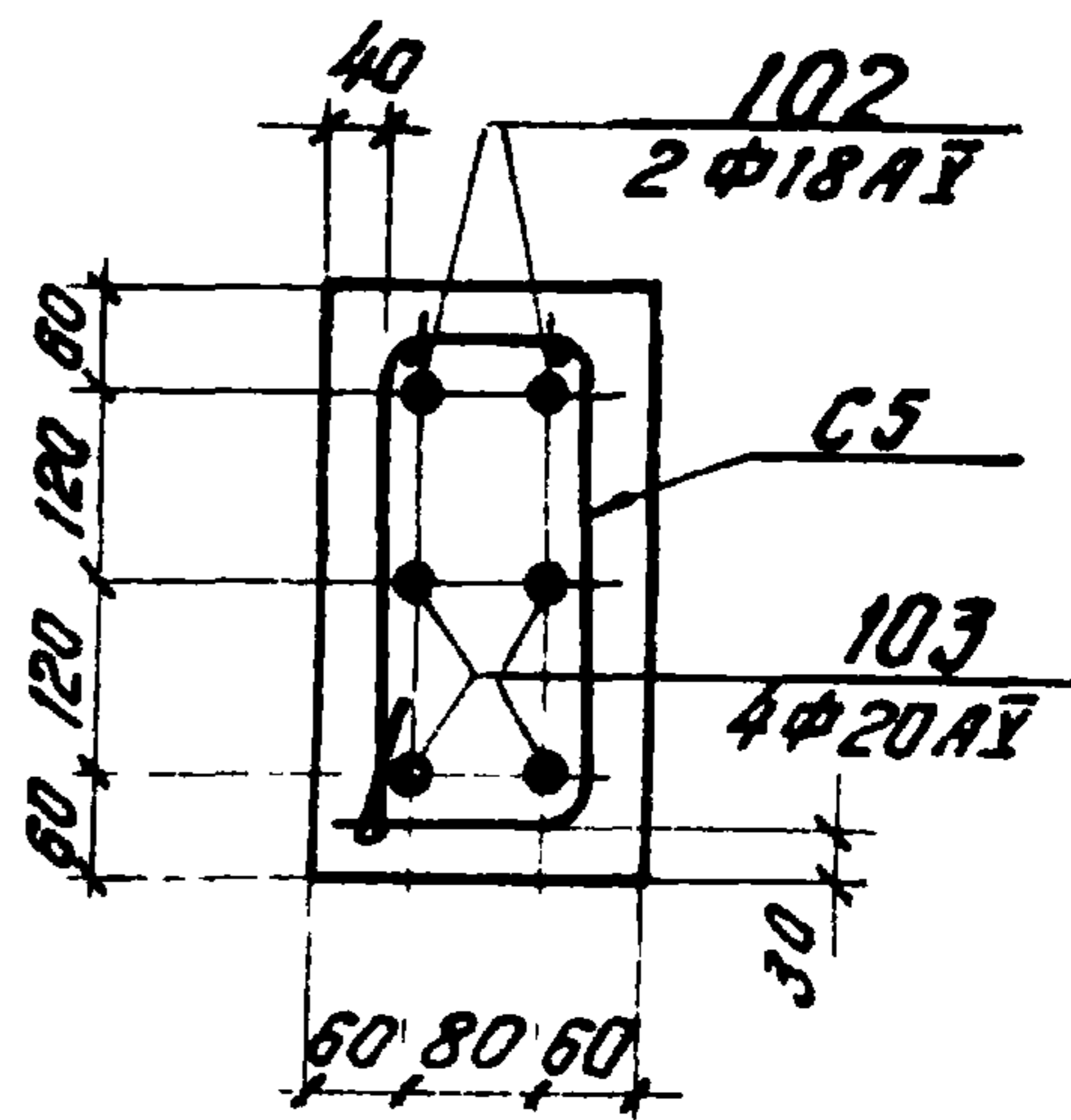
1. При натяжении механическим способом на упоры стенда или шиловую форму усилие натяжения стержня  $\Phi 18АУ$  - 18 т,  $\Phi 20АУ$  - 23 т,  $\Phi 22АУ$  - 27 т.
2. Величина контролируемого предварительного напряжения арматуры при натяжении электротермическим способом для стали класса А-У  $\sigma_0 = 7200 \text{ кг/см}^2$  при этом допустимые предельные отклонения не должны превышать  $\pm 630 \text{ кг/см}^2$ .

|      |   |                            |
|------|---|----------------------------|
| ТК   | Балки пролетом 12 м   | Серия<br>1.462-3           |
| 1975 | Расположение напрягаемой арматуры в нижних поясах балок<br>1БДР12-1АУ, 1БДР12-2АУ, 1БДР12-3АУ, 1БДР12-4АУ | Выпуск<br>IV<br>лист<br>10 |

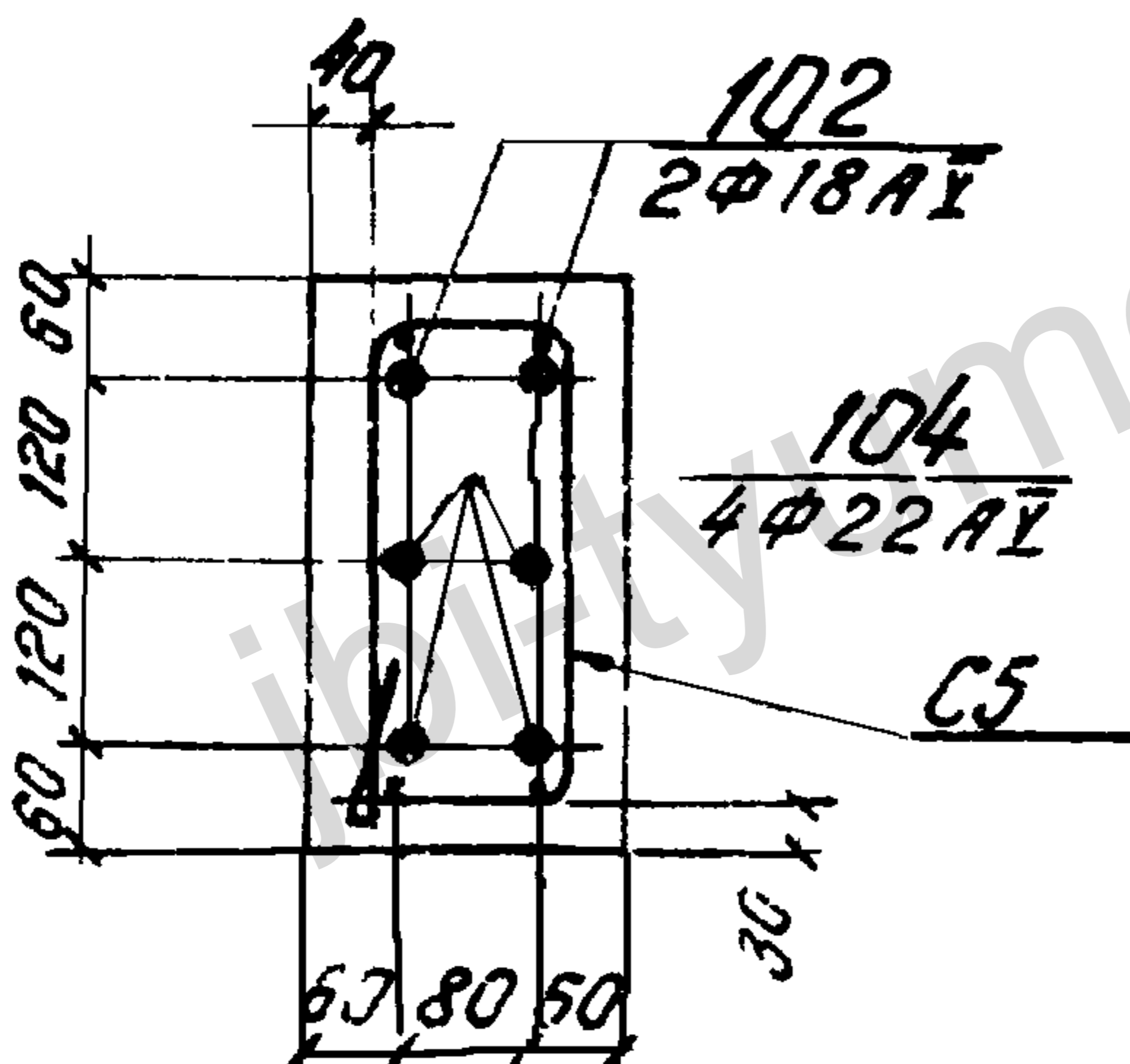
2БДР12-4АУ



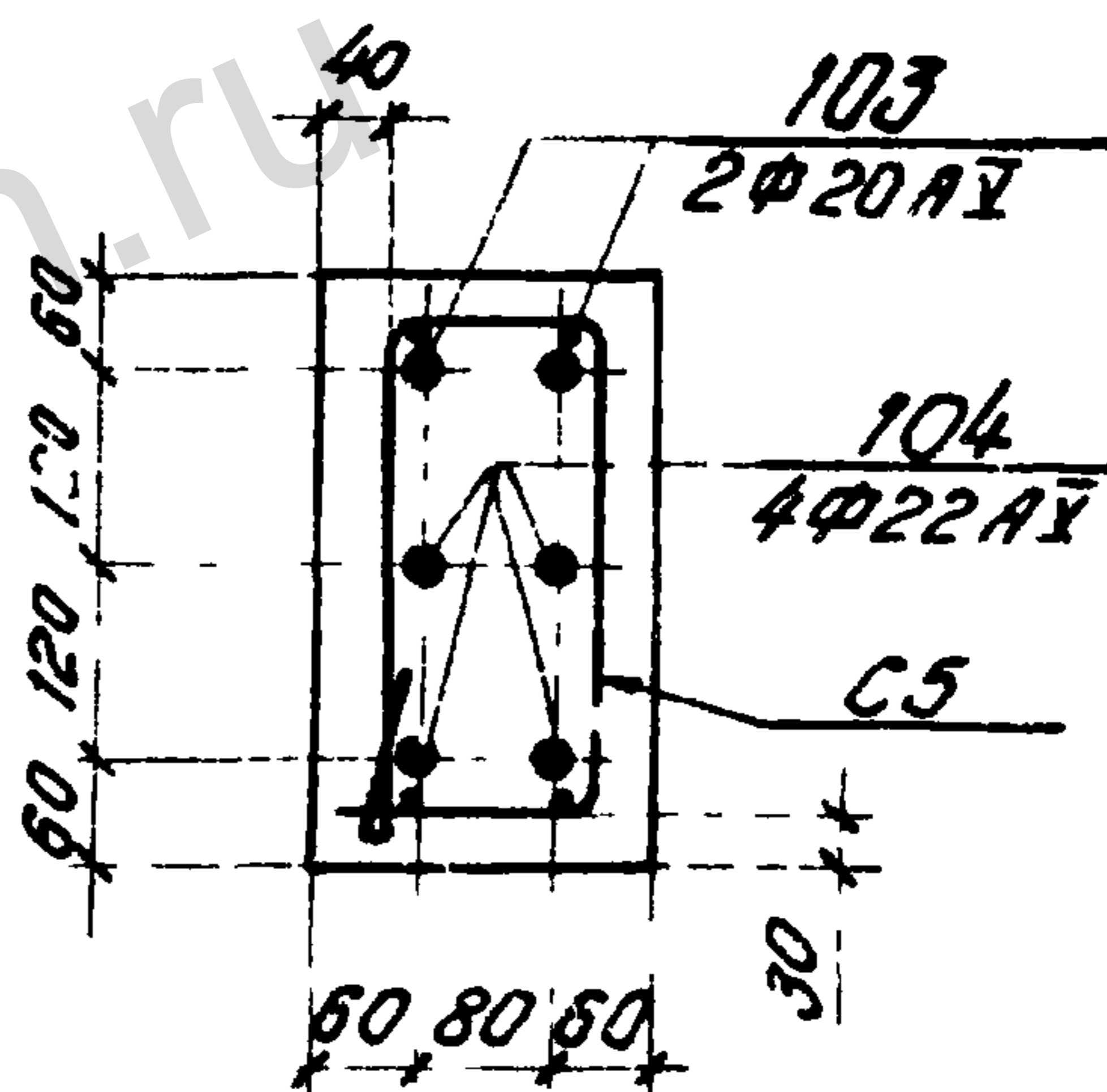
2БДР12-5АУ



2БДР12-6АУ



2БДР12-7АУ



1. При натяжении механическим способом на угоры стенда или силовую форму усилие натяжения стержня  $\Phi 16АУ$  - 15 т,  $\Phi 18АУ$  - 18 т,  $\Phi 20АУ$  - 23 т, и  $\Phi 22АУ$  - 27 т.
2. Величина контролируемого предборительного напряжения арматуры при натяжении электротермическим способом для стали класса А-У  $\sigma_c = 7200 \text{ кг/см}^2$ , при этом допустимые предельные отклонения не должны превышать  $\pm 630 \text{ кг/см}^2$ .

ТК

Балки пролетом 12 м

Серия  
1.452-3

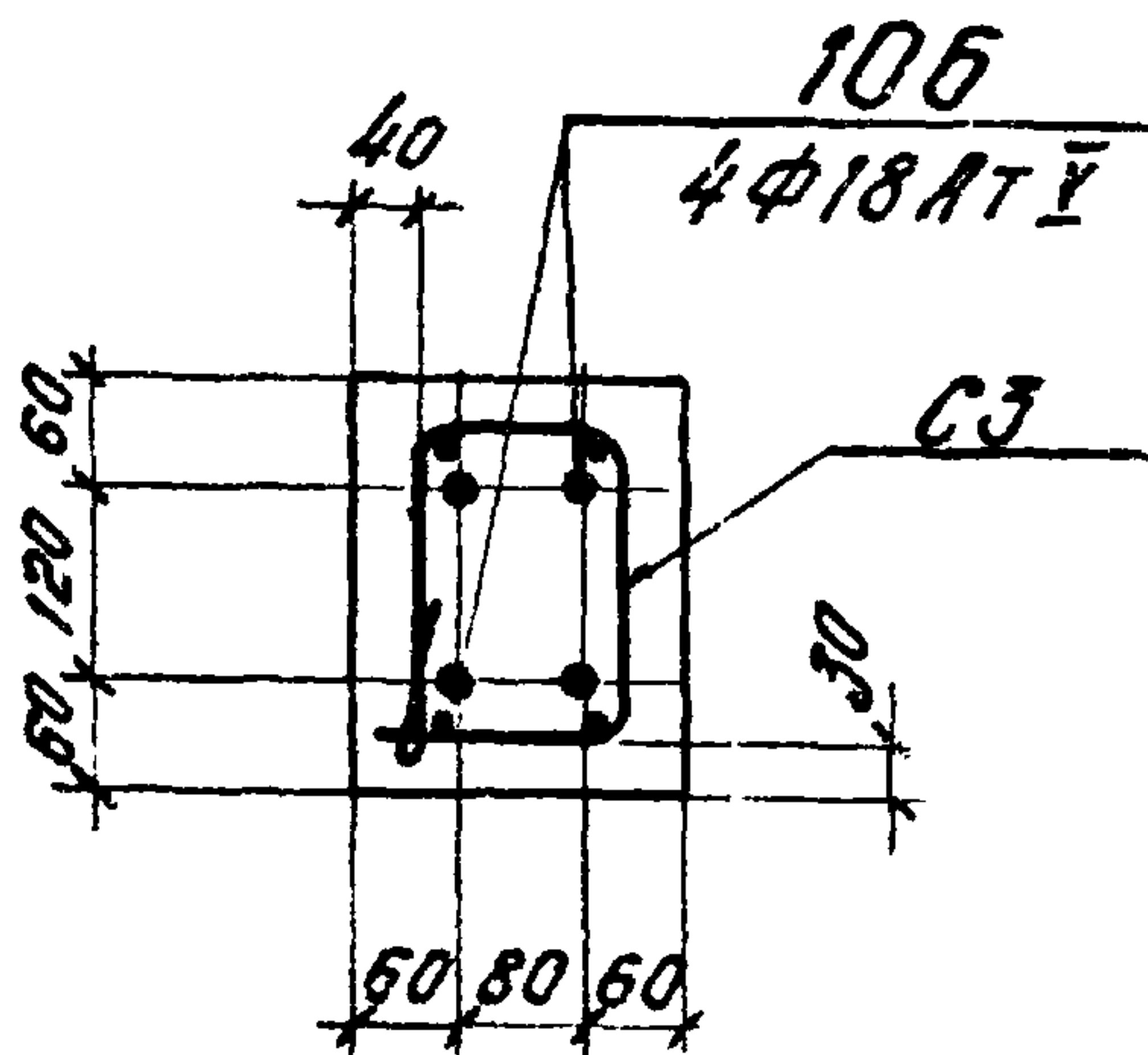
1975

Расположение напрягаемой арматуры в нижних поясах балок  
2БДР12-4АУ, 2БДР12-5АУ, 2БДР12-6АУ, 2БДР12-7АУ

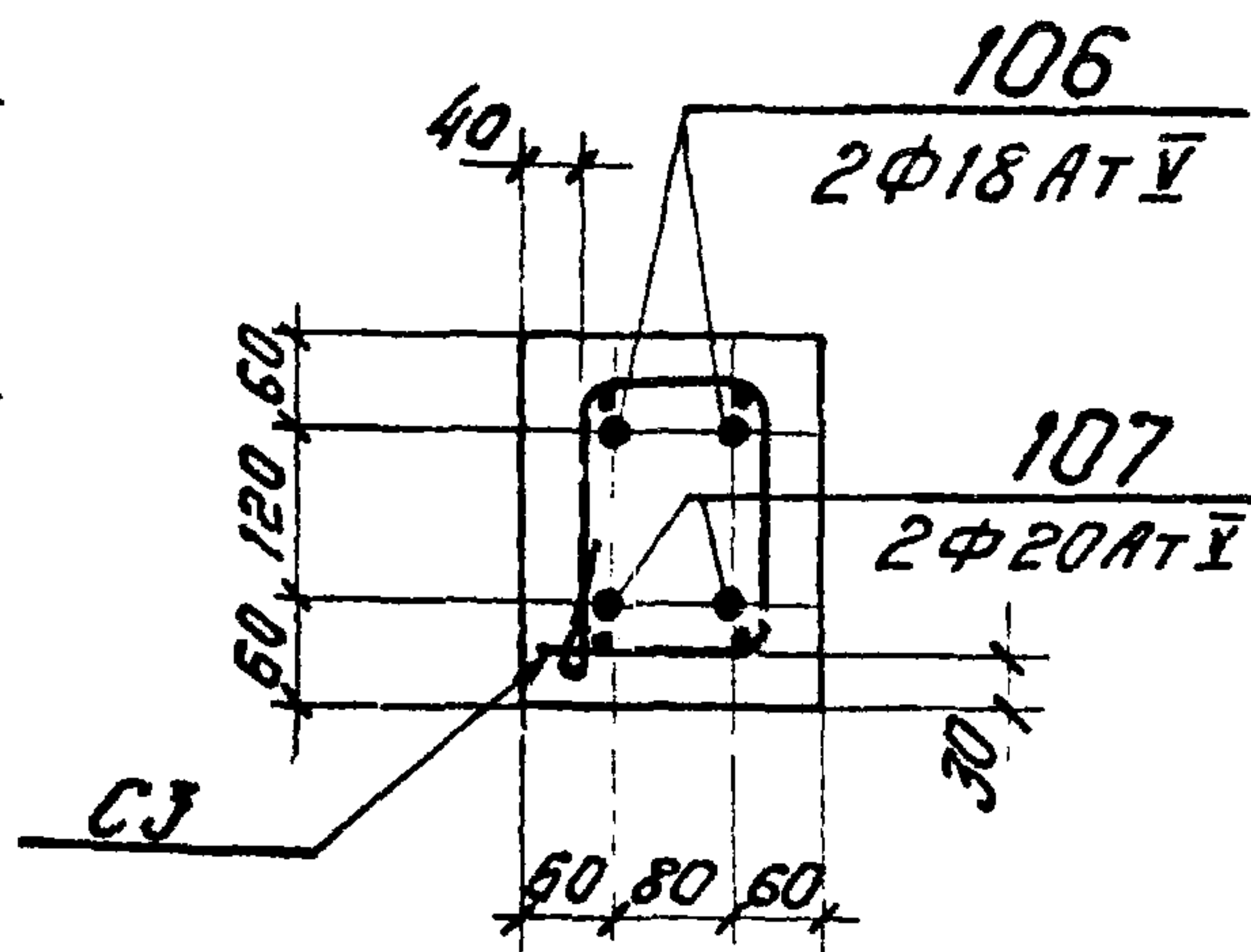
Выпуск Лист  
IV 11

13365-01 18

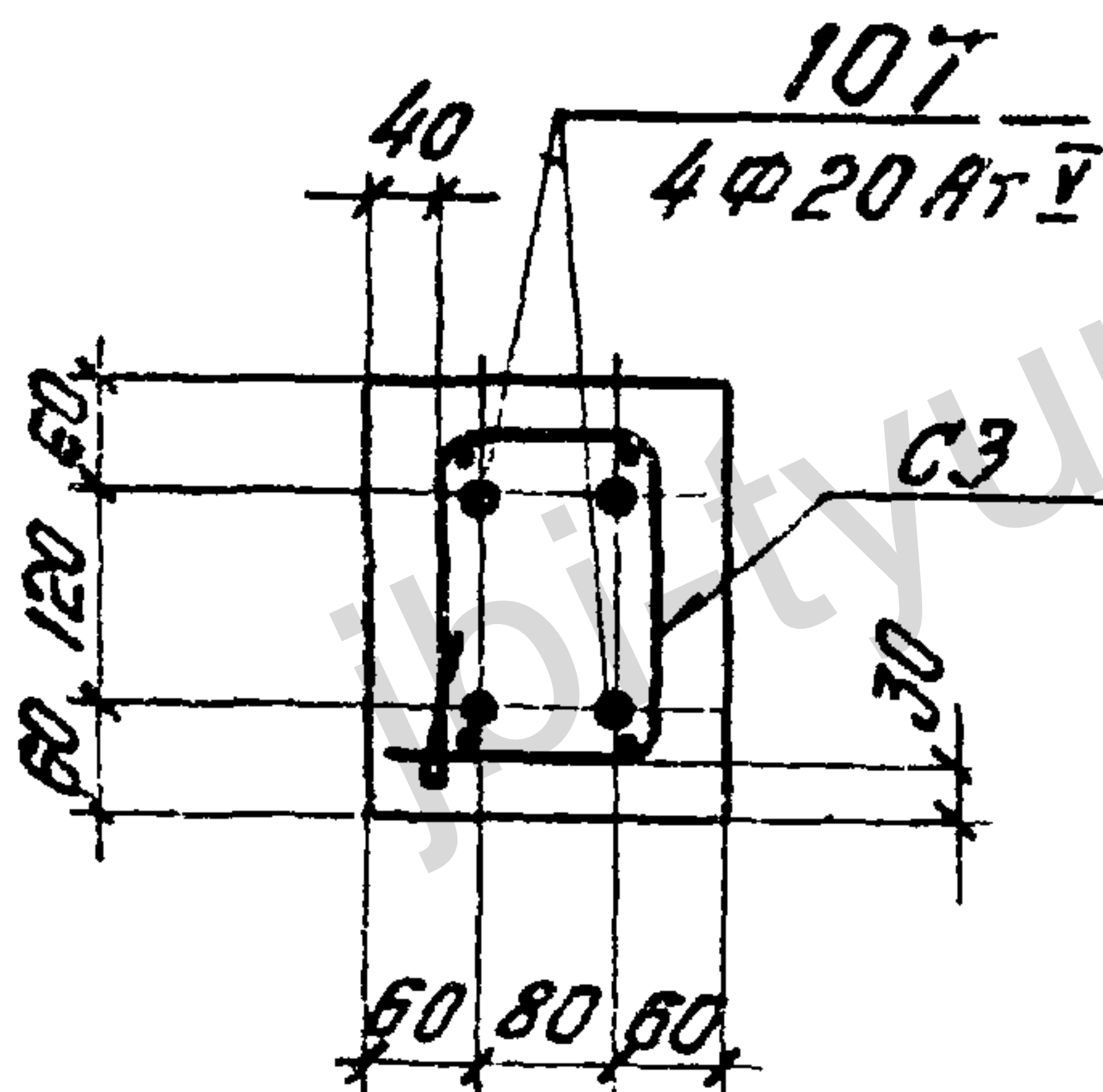
1БДР12-1АтV



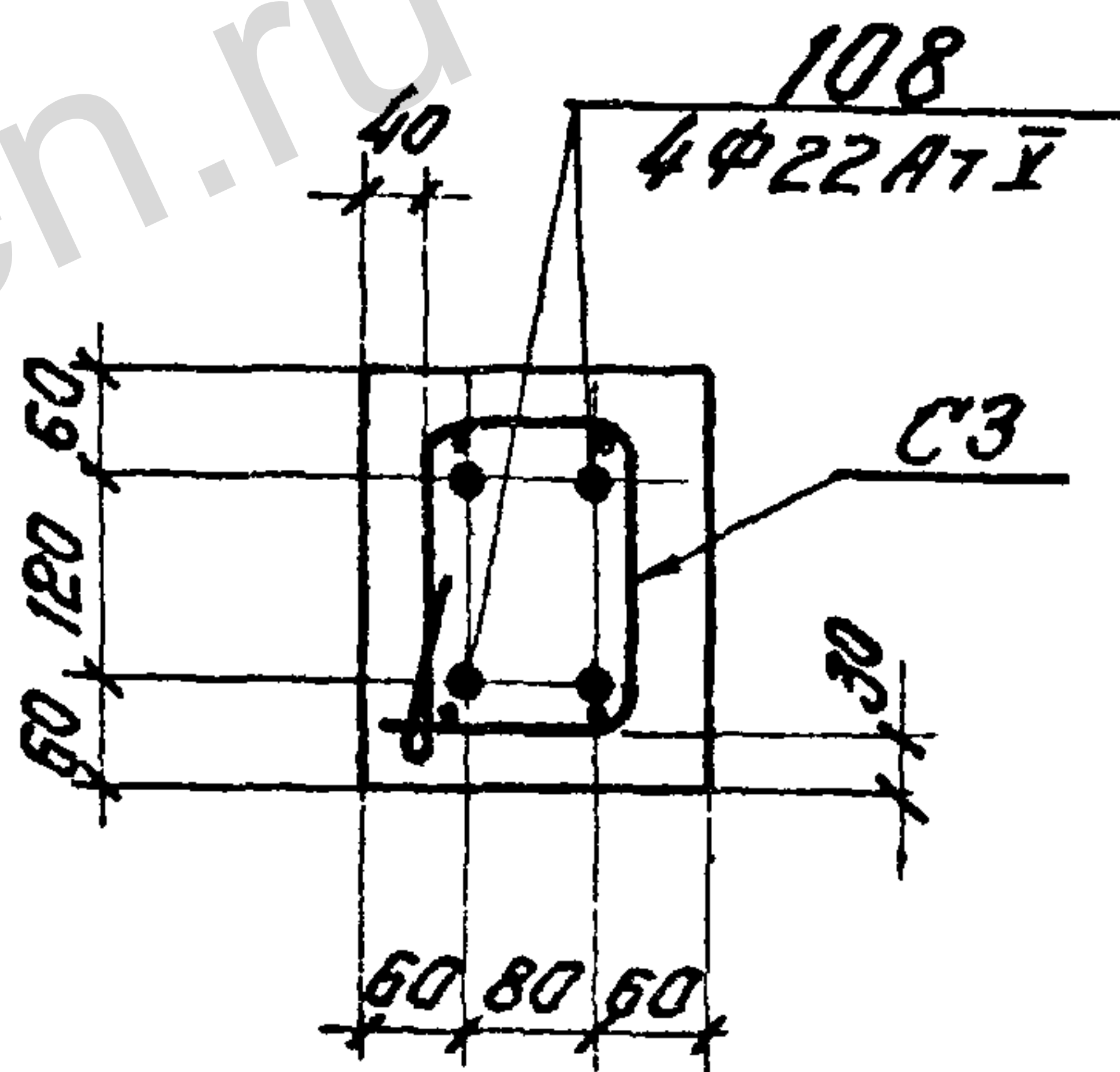
1БДР12-2АтV



1БДР12-3АтV



1БДР12-4АтV



1 При натяжении механическим способом на упоры стенда или силовую форму усилие натяжения стержня  $\phi 18 \text{ АтV}$  - 18 т,  $\phi 20 \text{ АтV}$  - 23 т,  $\phi 22 \text{ АтV}$  - 27 т.

2 Величина контролируемого предварительного напряжения арматуры при натяжении электротермическим способом для стали класса АтV  $\sigma_0 = 7200 \text{ кг/см}^2$ , при этом допустимые предельные отклонения не должны превышать  $\pm 630 \text{ кг/см}^2$ .

ТК

Балки пролетом 12 м

Серия  
1.462-3

1975

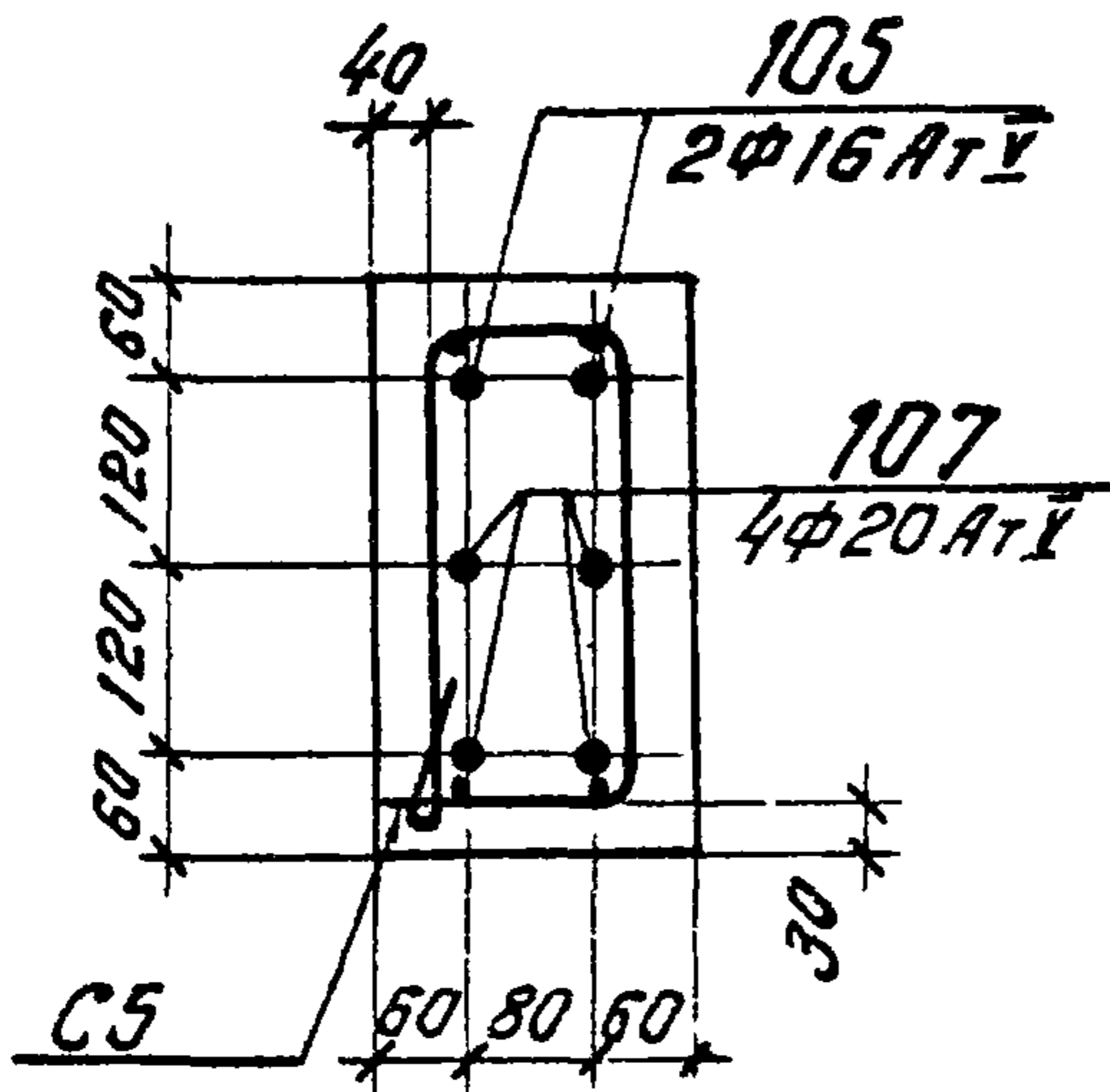
Расположение напрягаемой арматуры в нижних пакетах балок  
1БДР12-1АтV, 1БДР12-2АтV, 1БДР12-3АтV, 1БДР12-4АтV

Выпуск  
IV

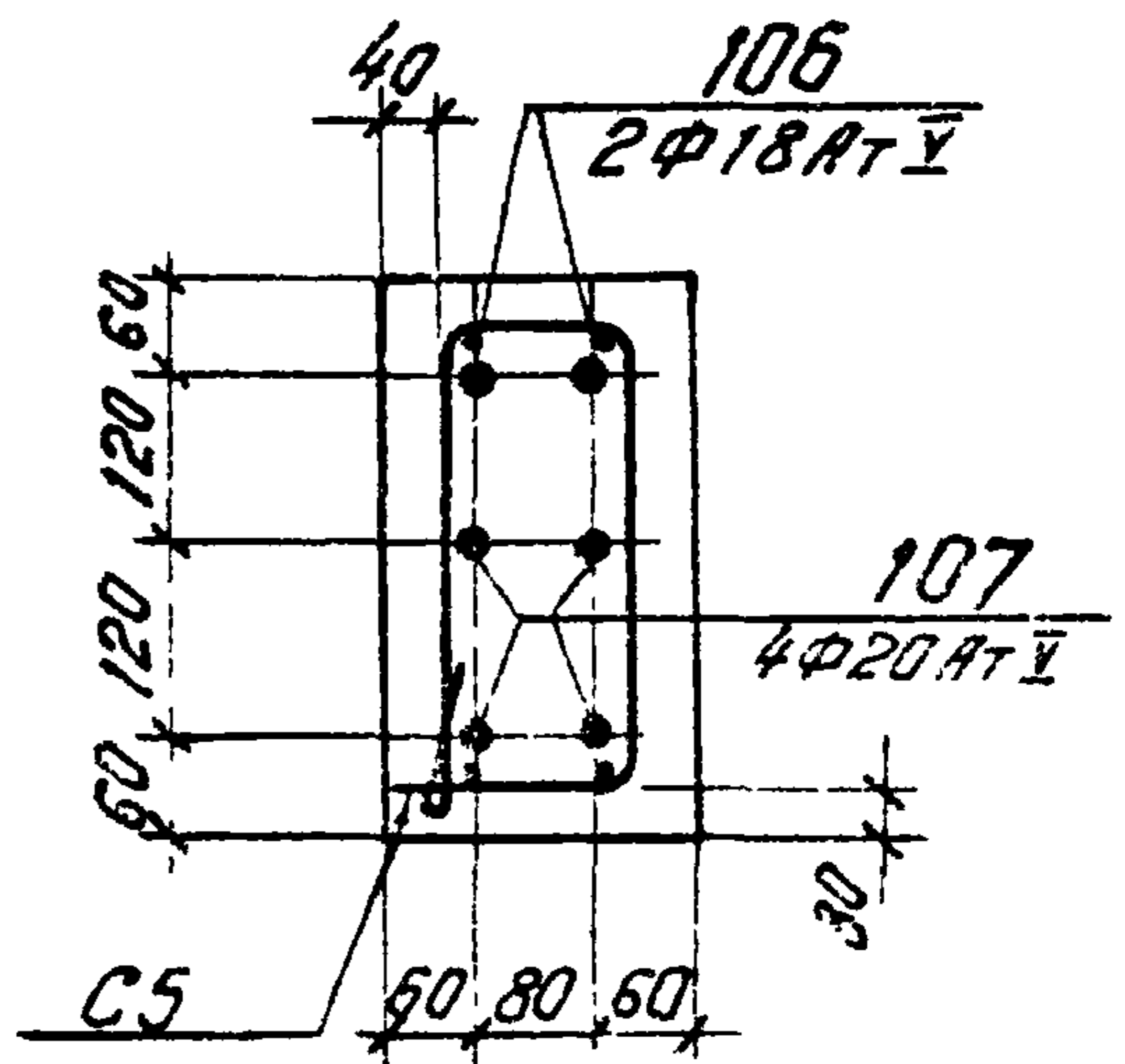
Лист  
12

13365-01 19

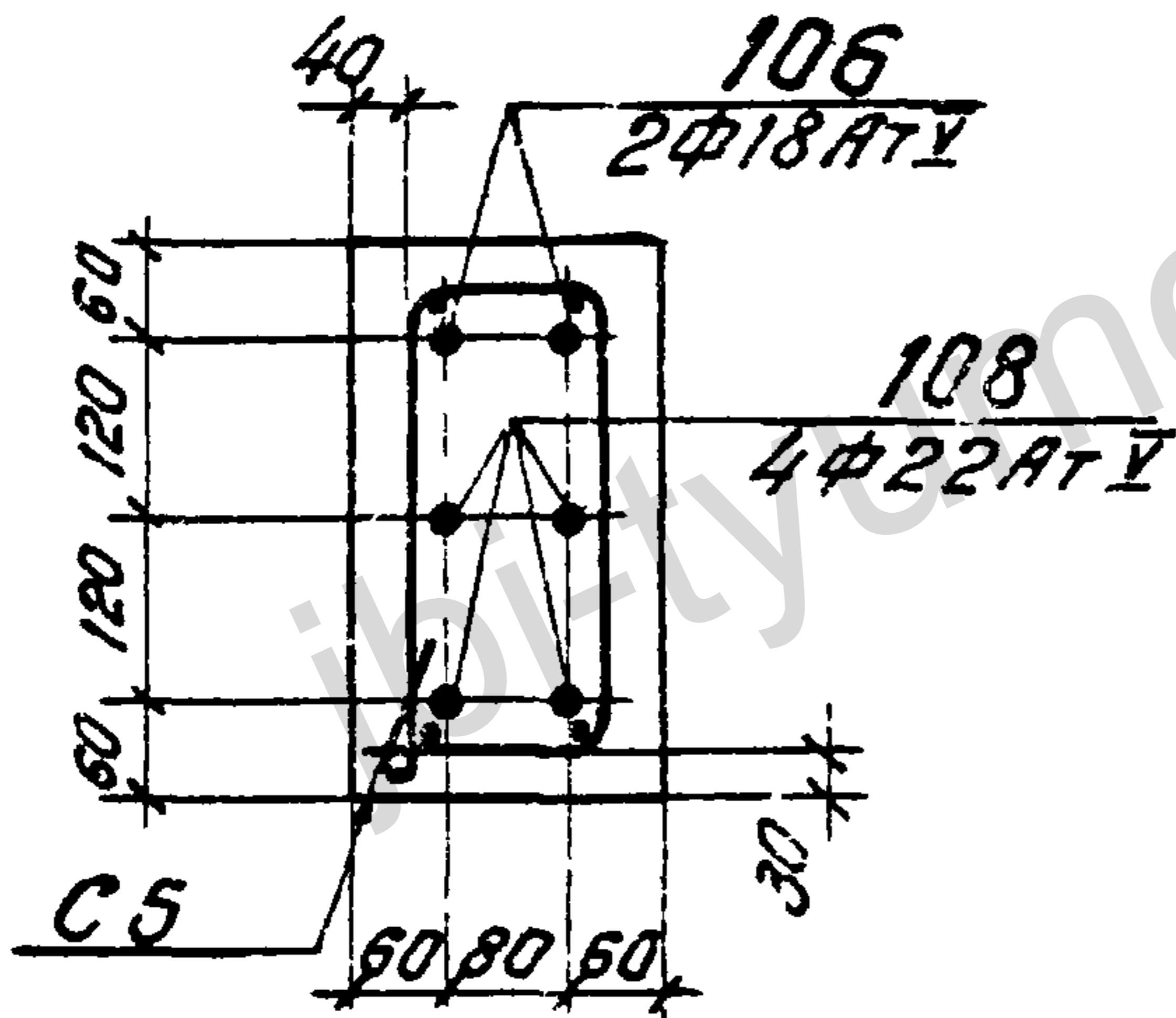
**2БДР12-4АтУ**



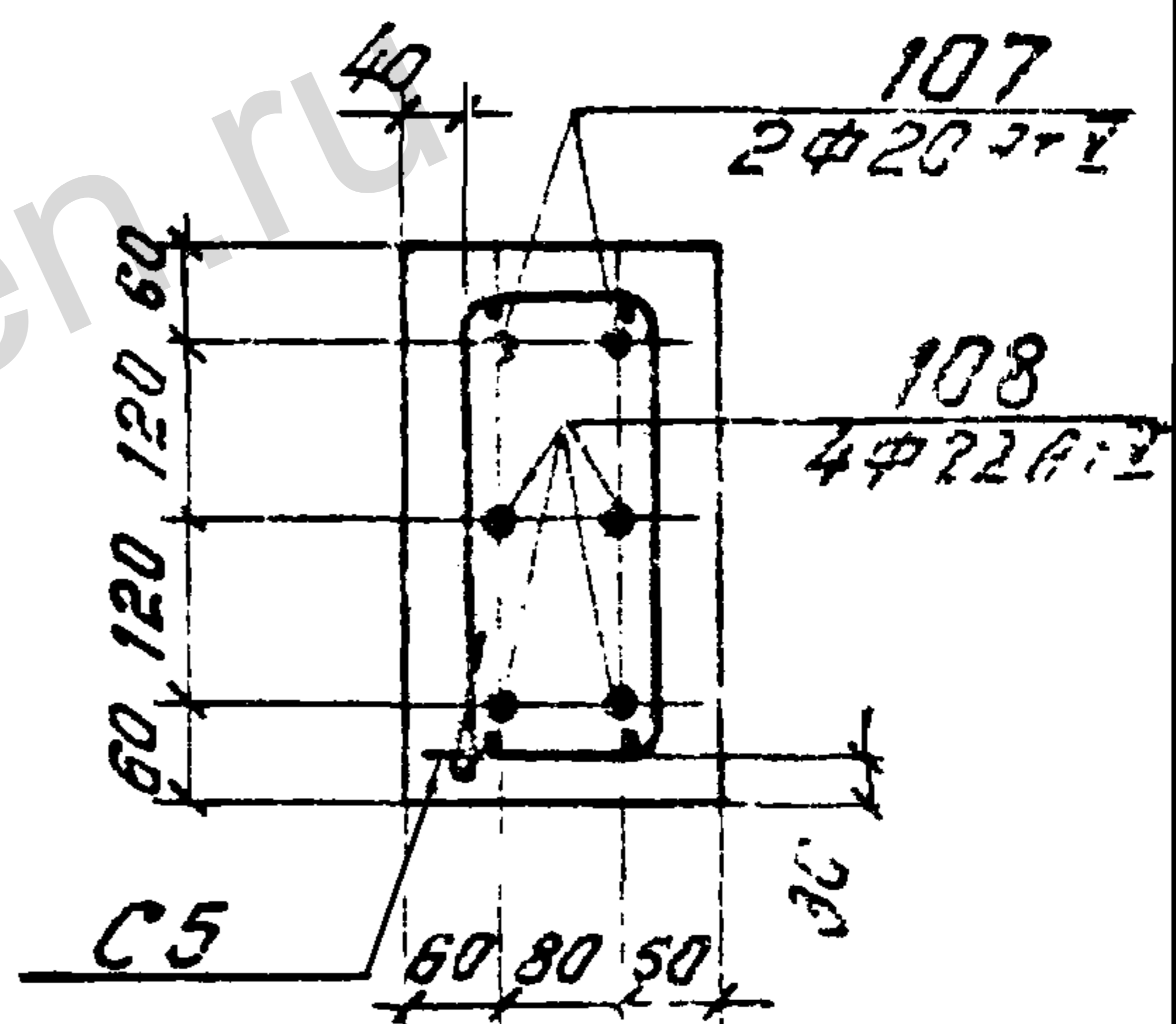
**2БДР12-5АтУ**



**2БДР12-6АтУ**



**2БДР12-7АтУ**



- 1 При натяжении механическим способом на упоры стенда или силового форму усилие натяжения стержня Ф16АтУ- 15т, Ф18АтУ-18 т, Ф20АтУ-23 т, Ф22АтУ-27
- 2 Величина контролируемого предборительного напряжения арматуры при натяжении электротермическим способом для стали класса АтУ6,  $\sigma_{\text{н}} = 720 \text{ кг/см}^2$ , при этом допустимые предельные отклонения не должны превышать  $\pm 630 \text{ кг/см}^2$

ТК

Балки пролетом 12 м

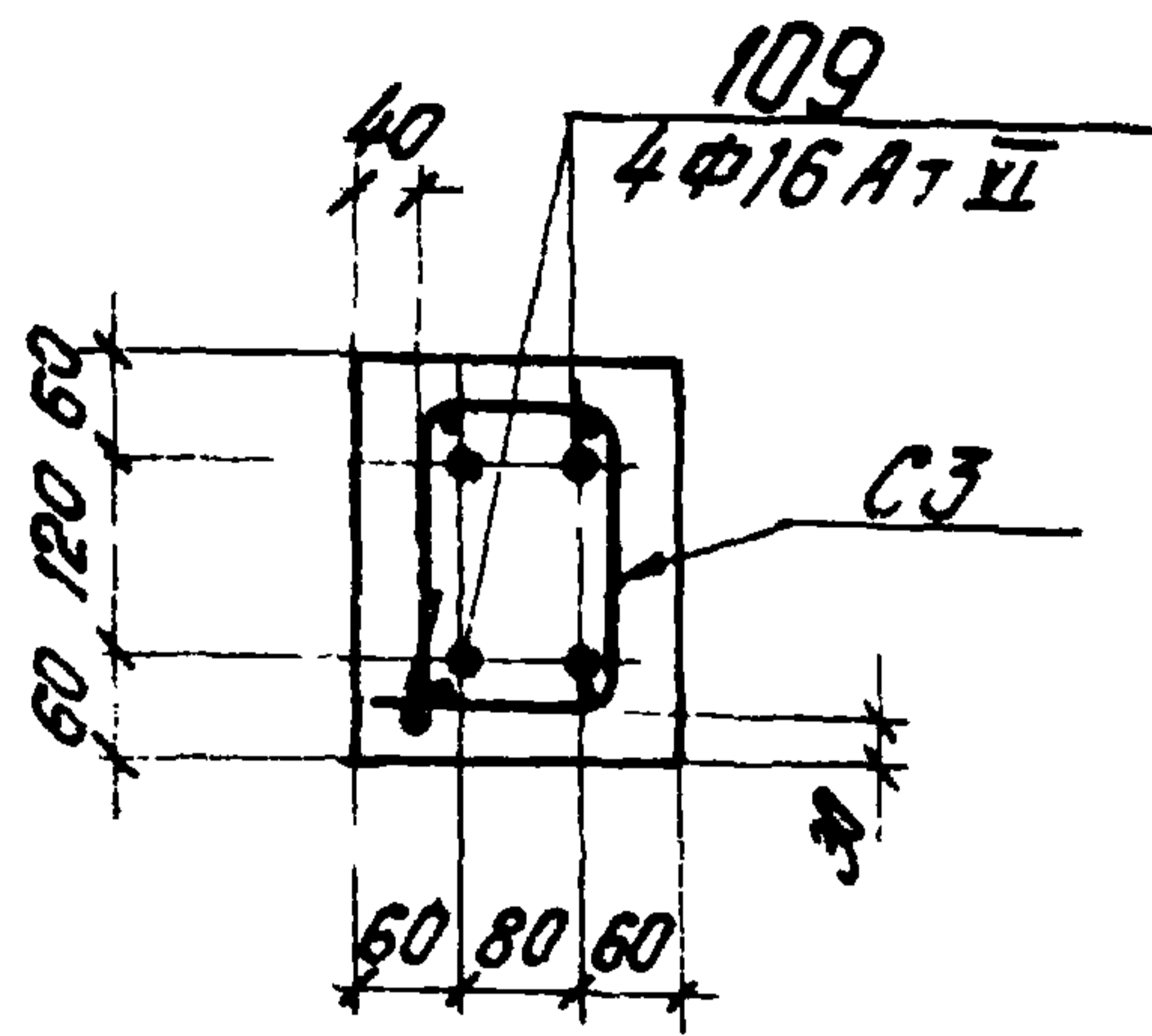
Серия  
1.462-3

1975

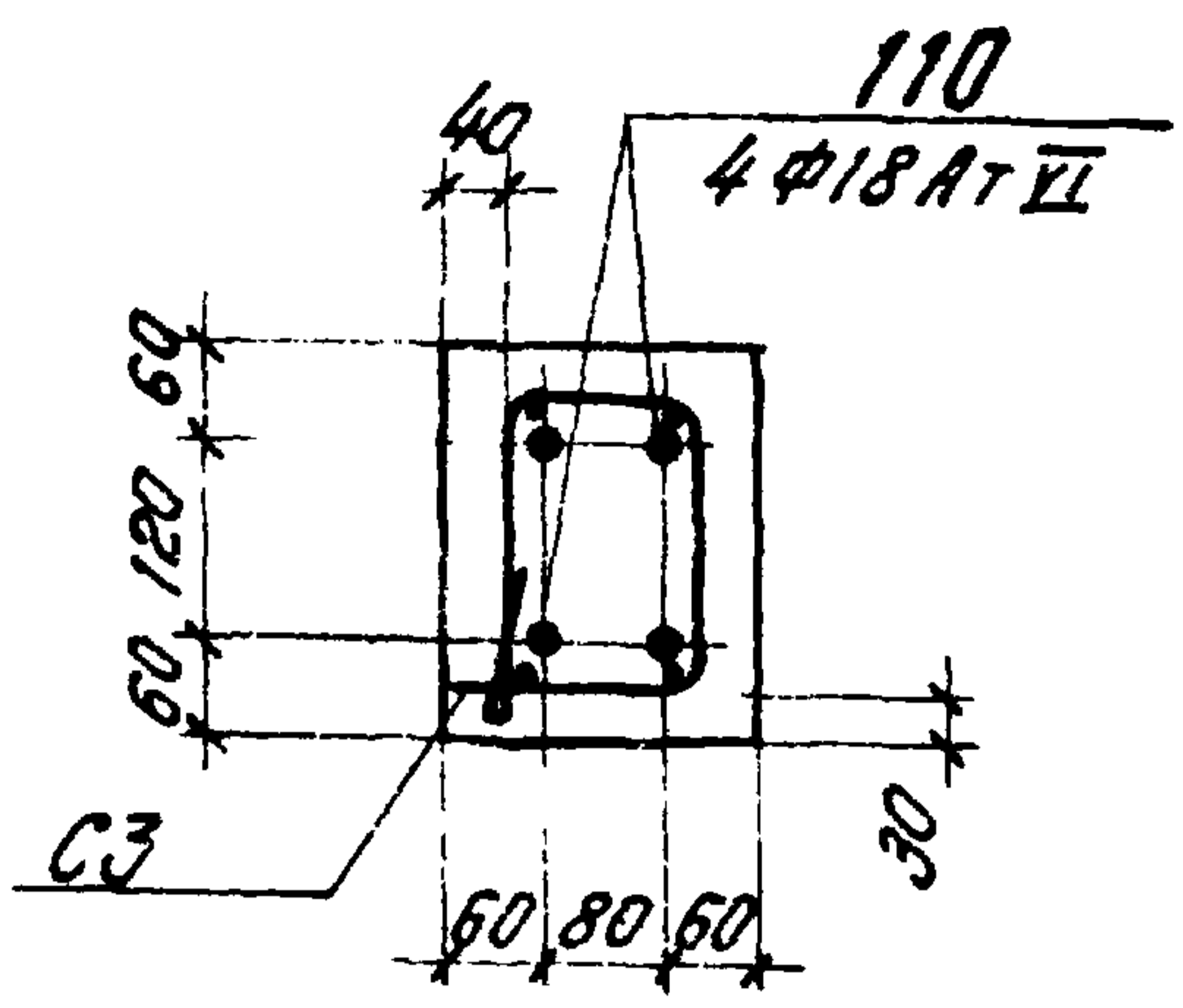
Расположение напряженной арматуры в нижних поясах  
балок 2БДР12-4АтУ, 2БДР12-5АтУ, 2БДР12-6АтУ, 2БДР12-7АтУ

Выпуск  
IV 13

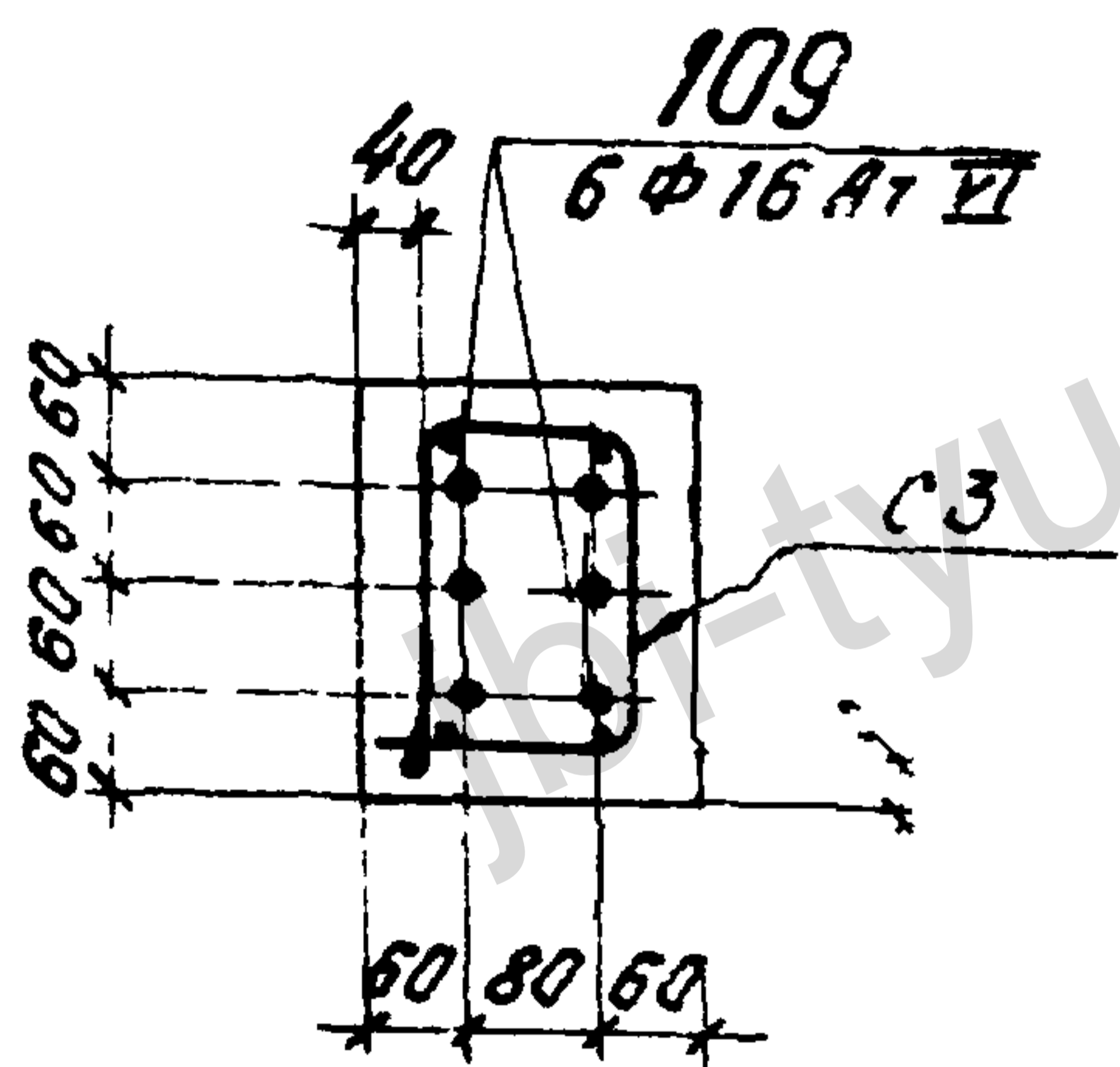
1БДР12-1Ат VI



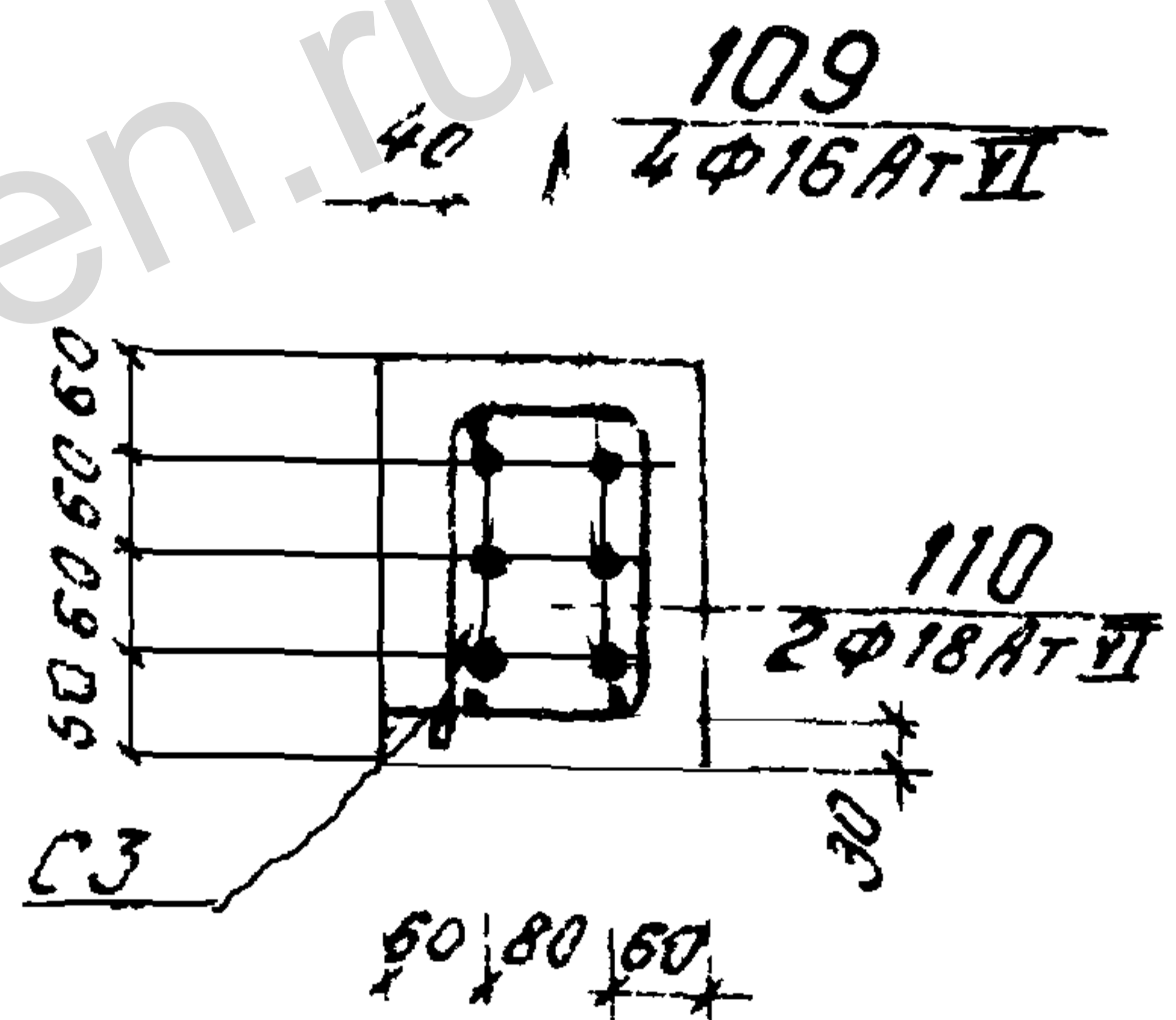
1БДР12-2Ат VI



1БДР12-3Ат VI



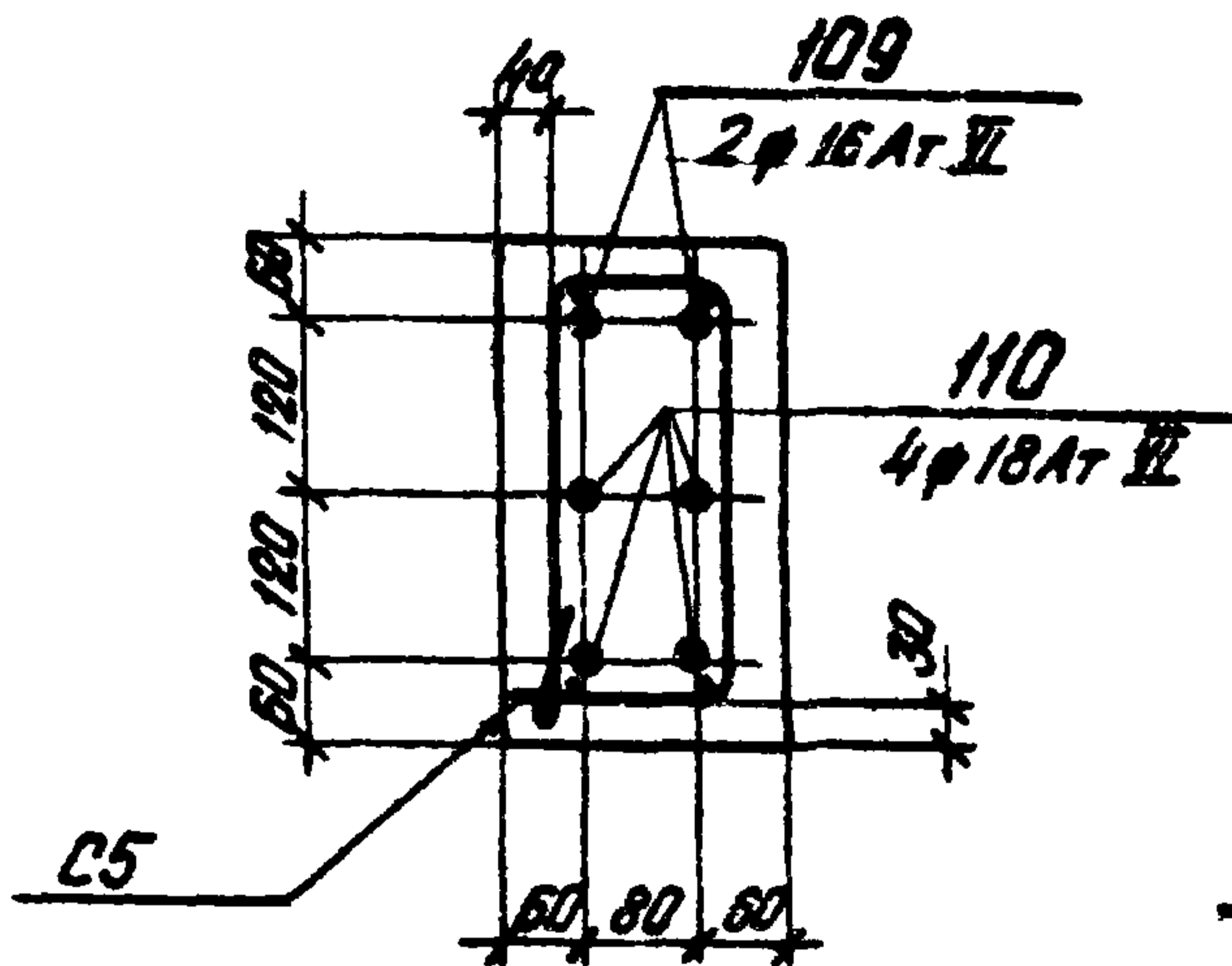
1БДР12-4Ат VI



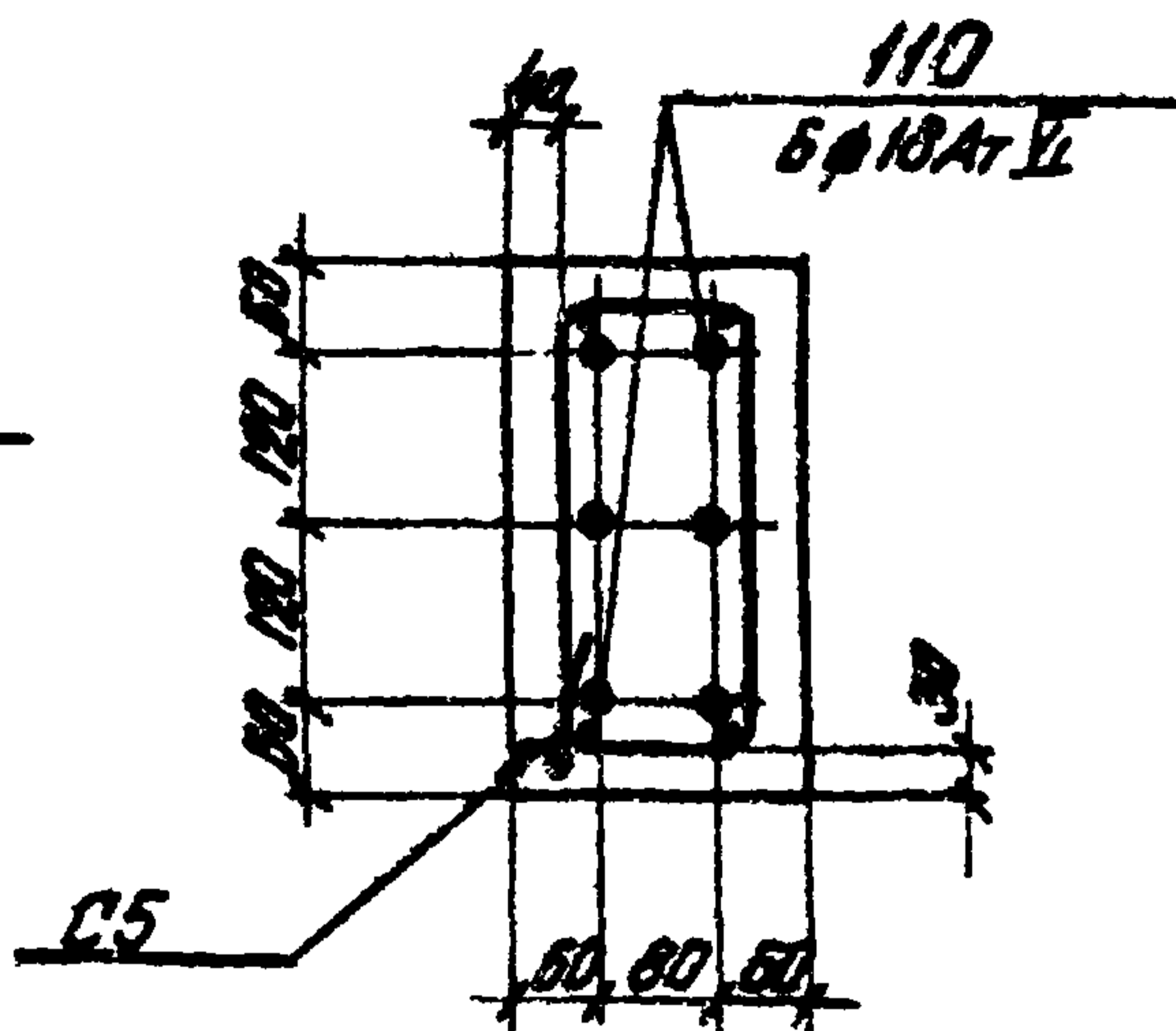
При натяжении механическим способом на угловом стенде или силовую форму усилие натяжения стержня  $\Phi 16 \text{ Ат VI}$  - 18 т,  $\Phi 18 \text{ Ат VI}$  - 23 т

|    |                     |   |                      |
|----|---------------------|---|----------------------|
| ГК | Балки пролетом 12 м | Серия 1.462-3   |                      |
|    | 1975                | Расположение напрягаемой арматуры в нижних поясах блоков 1БДР12-1Ат VI, 1БДР12-2Ат VI, 1БДР12-3Ат VI, 1БДР12-4Ат VI | Выпуск IV<br>Лист 14 |

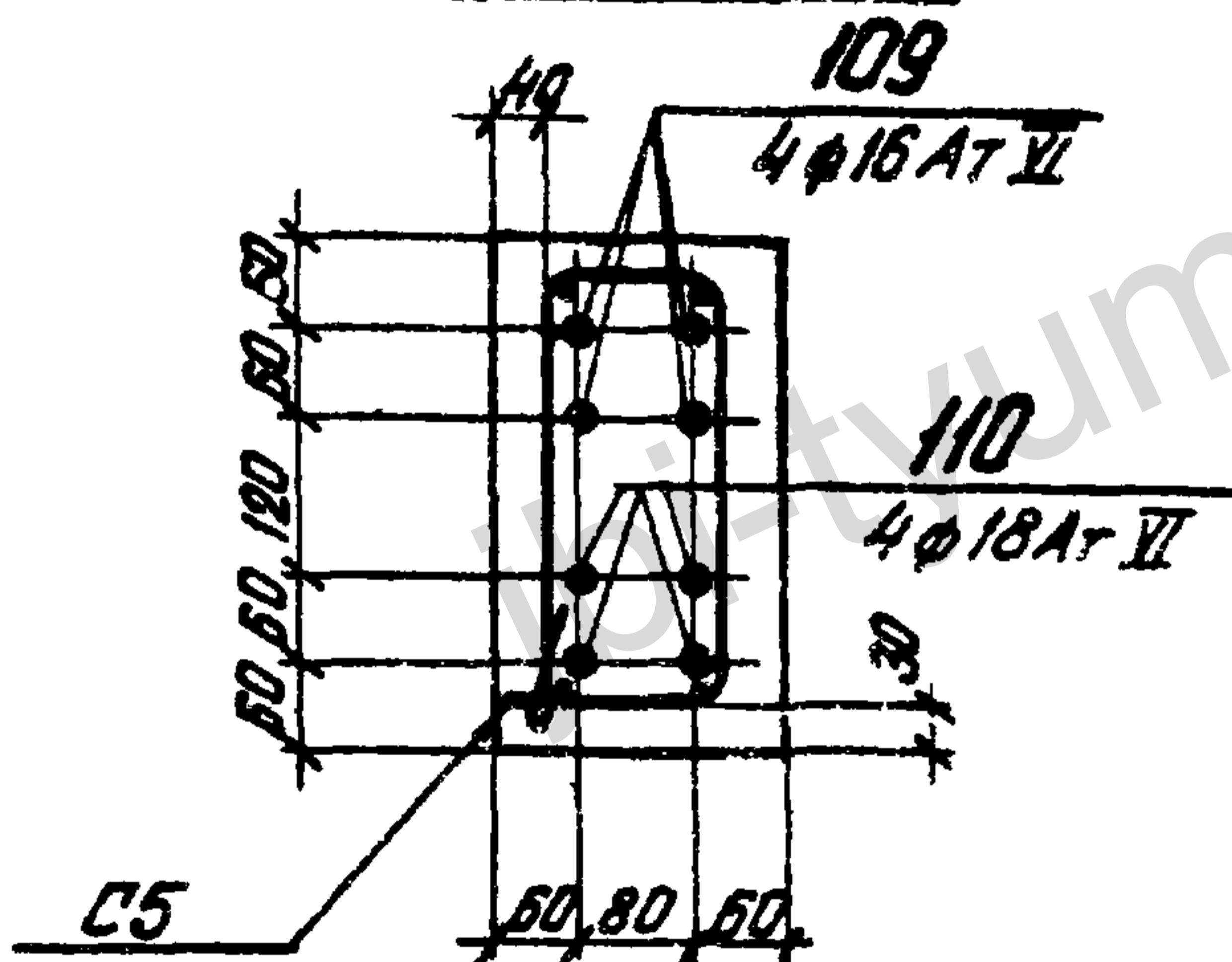
2БДР12-4Ат VI



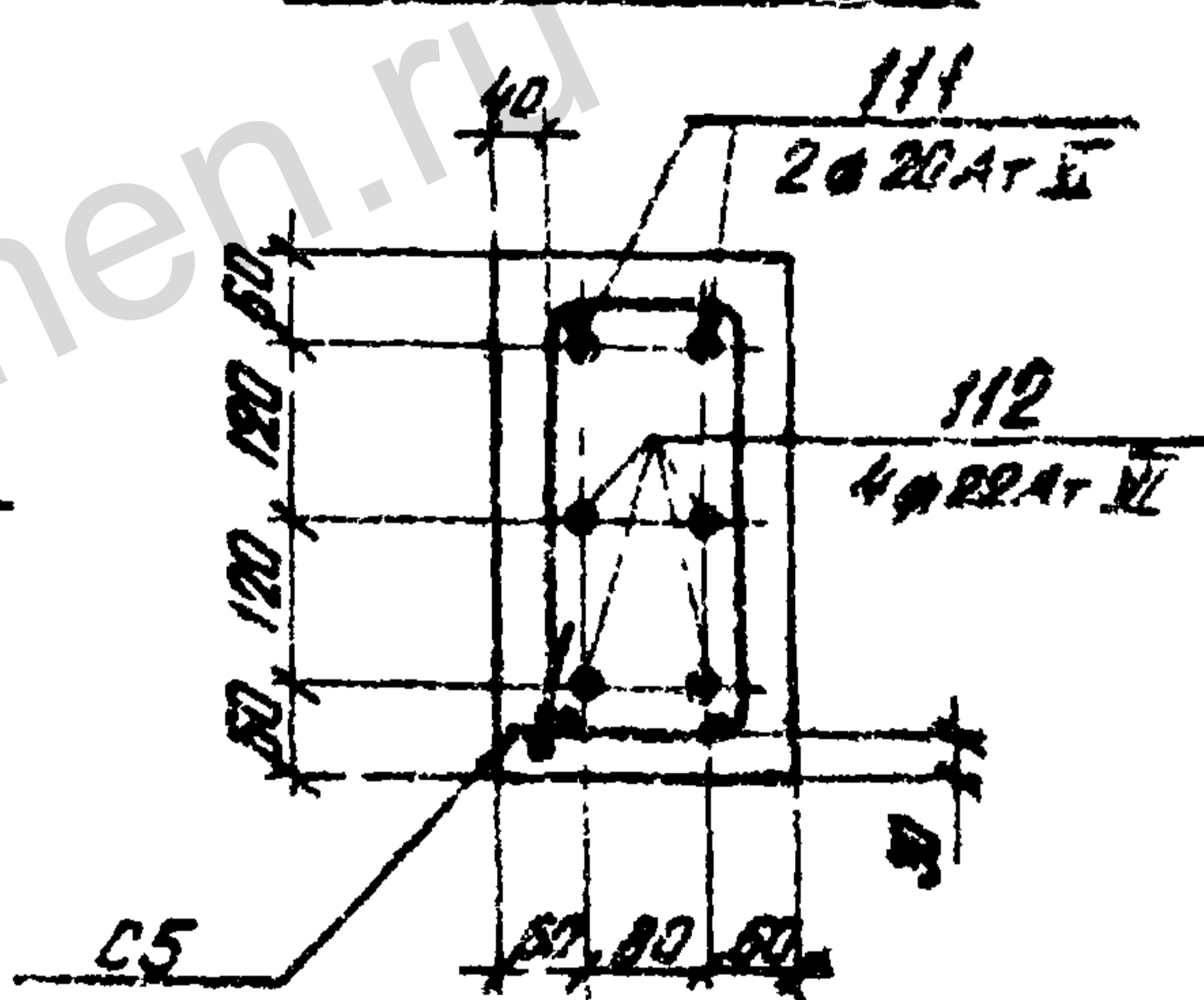
2БДР12-5Ат VI



2БДР12-6Ат VI



2БДР12-7Ат VI

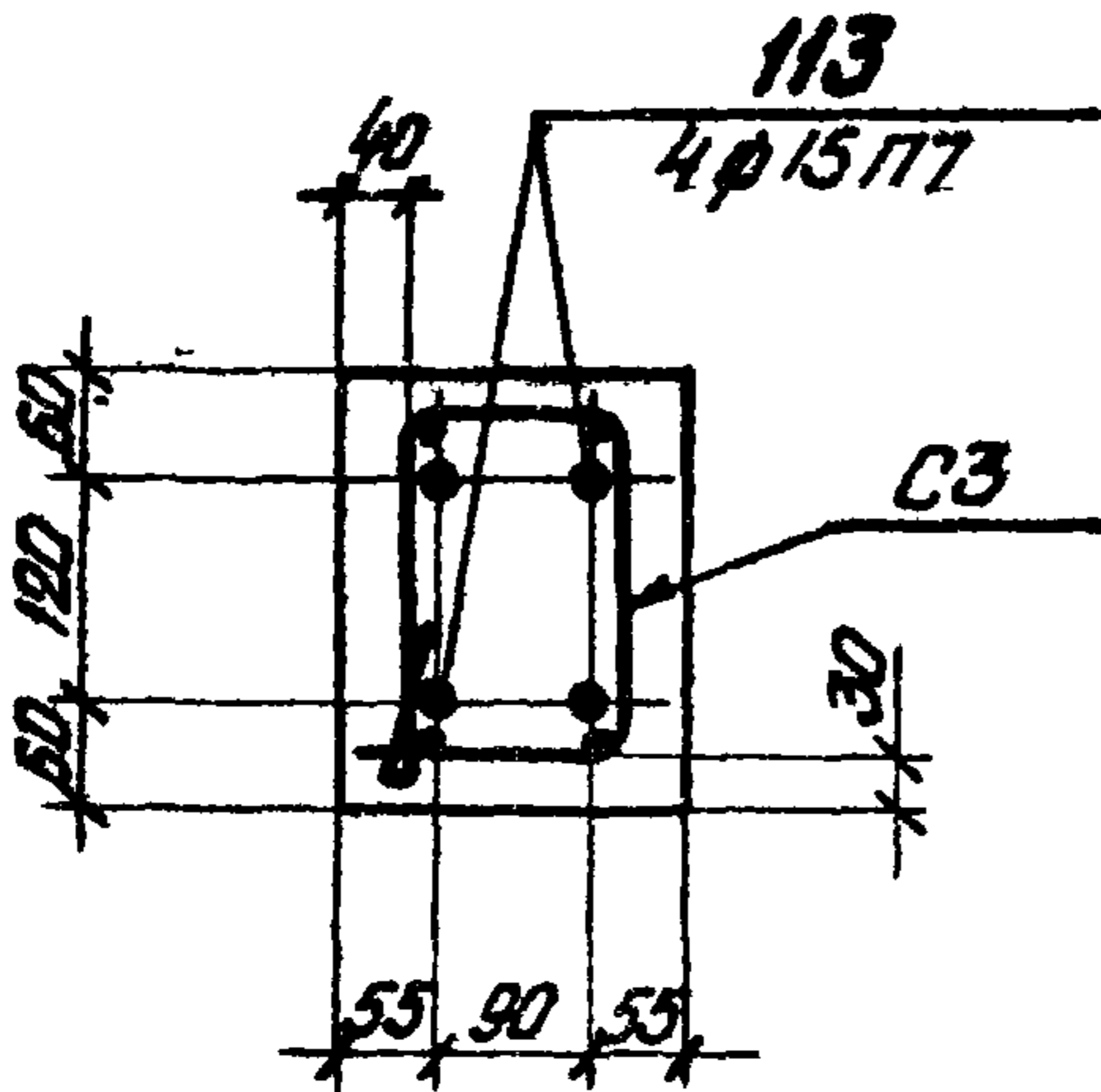


При натяжении механическим способом на упоры стенда или силовую форму усилие натяжения стержня  $\phi 16\text{Ат VI}$  - 18т,  $\phi 18\text{Ат VI}$  - 23т,  $\phi 20\text{Ат VI}$  - 28т,  $\phi 22\text{Ат VI}$  - 34т.

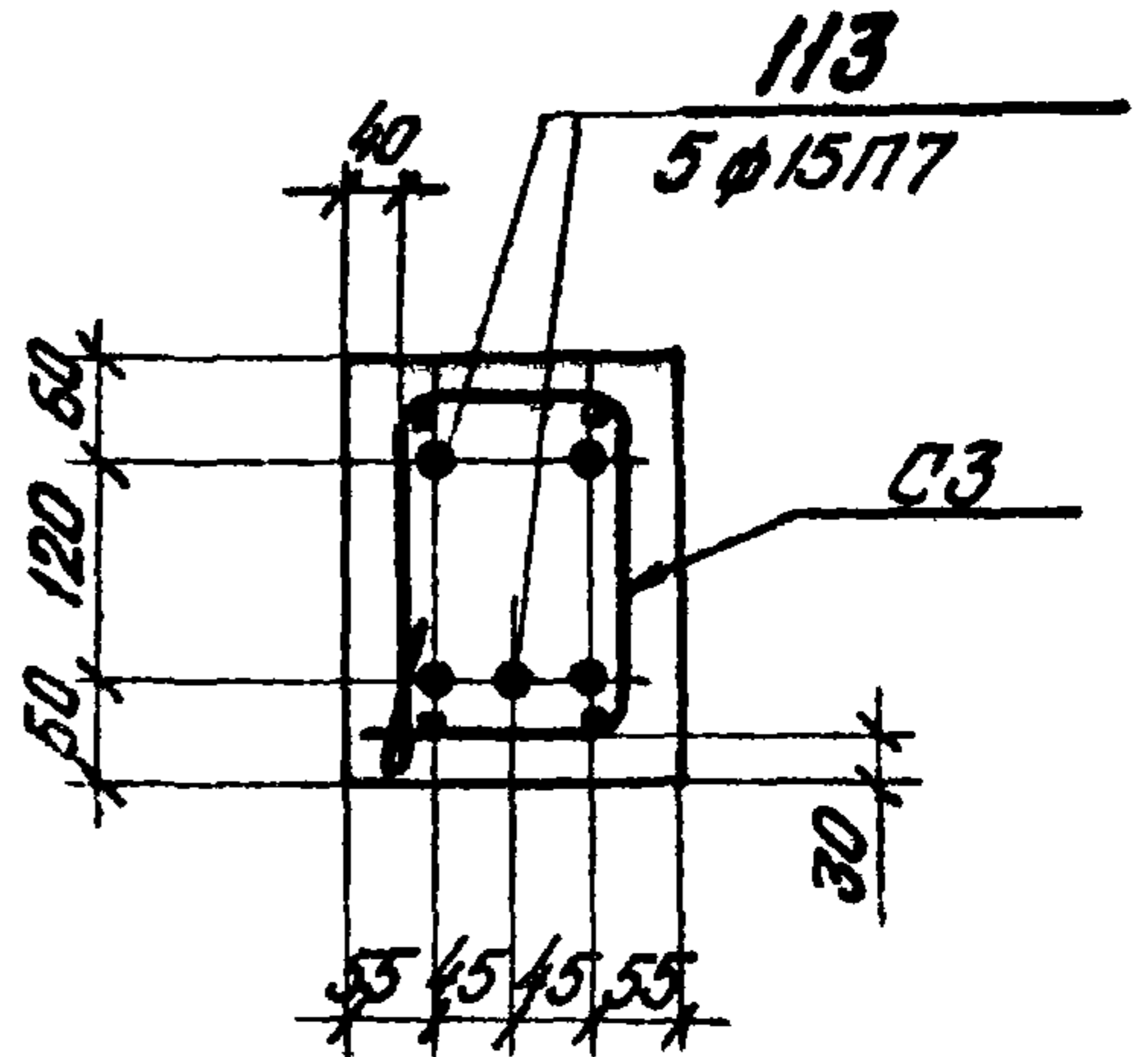
с изменением

|      |  |                   |
|------|--|-------------------|
| ТК   | Балки пролетом 12м   | Серия 1.462-3     |
| 1975 | Расположение напрягаемой арматуры в нижних поясах балок 2БДР12-4Ат VI, 2БДР12-5Ат VI, 2БДР12-6Ат VI, 2БДР12-7Ат VI | Выпуск IV Лист 15 |

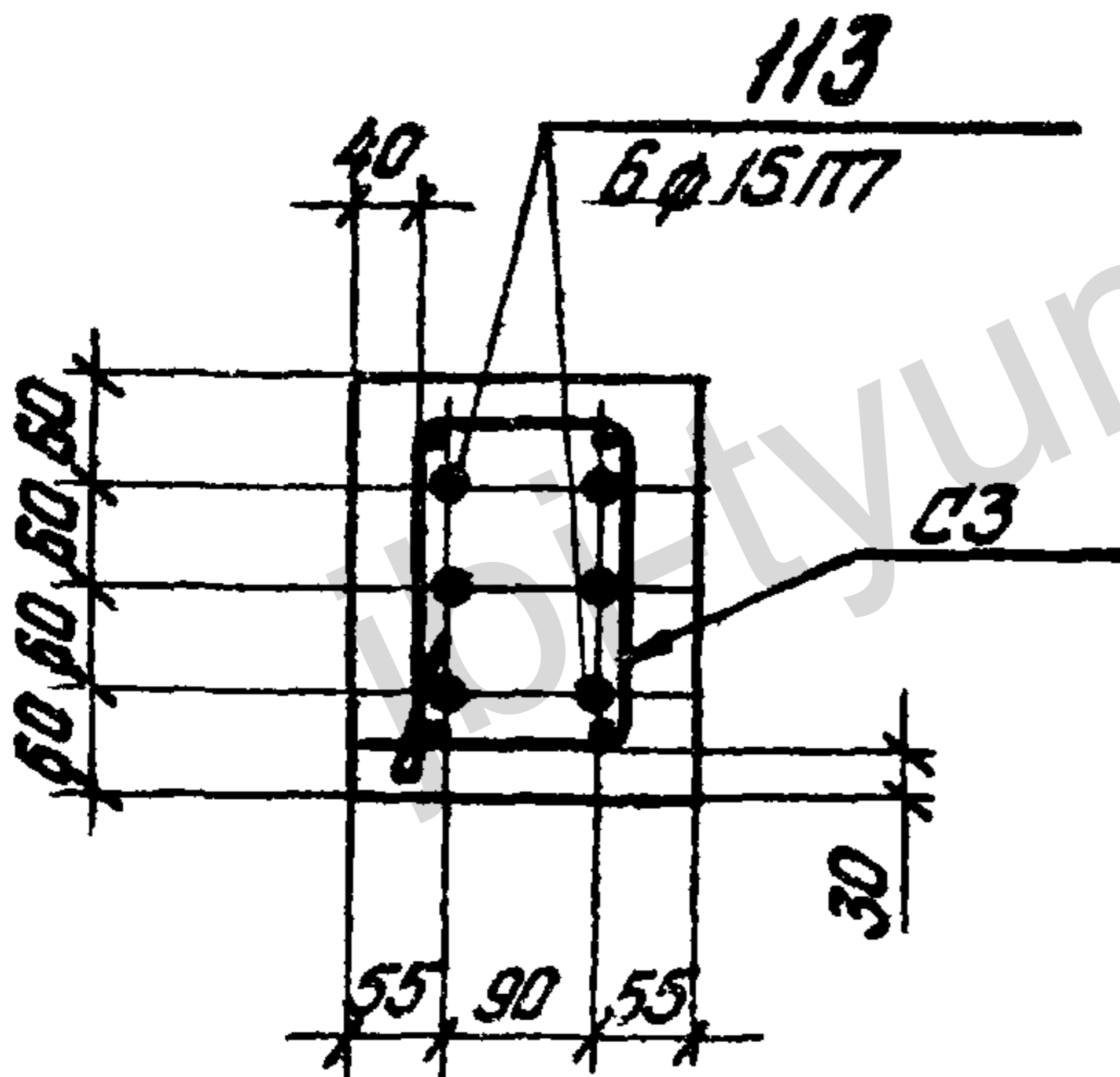
1БДР12-1П\*



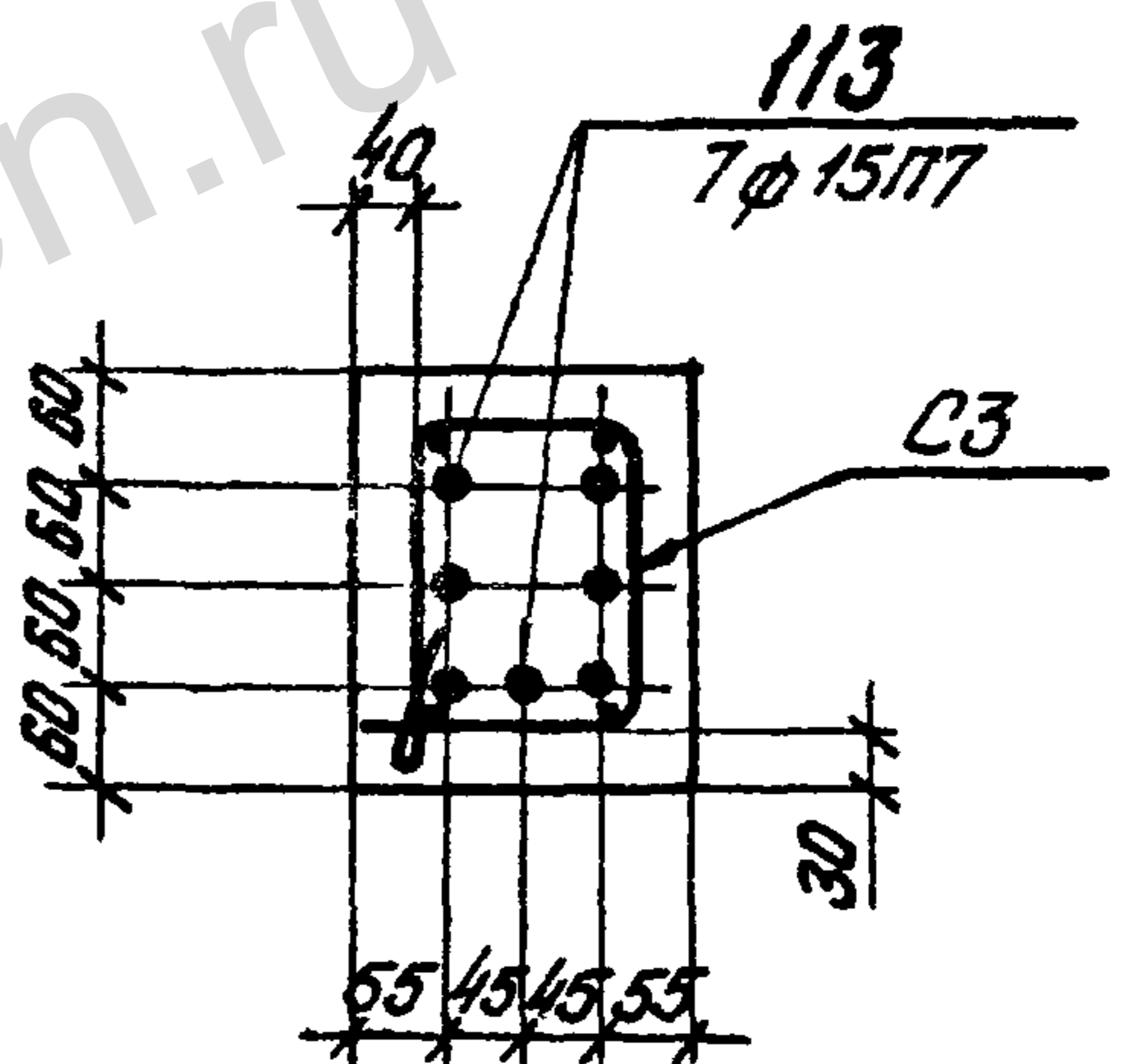
1БДР12-2П\*



1БДР12-3П\*



1БДР12-4П\*

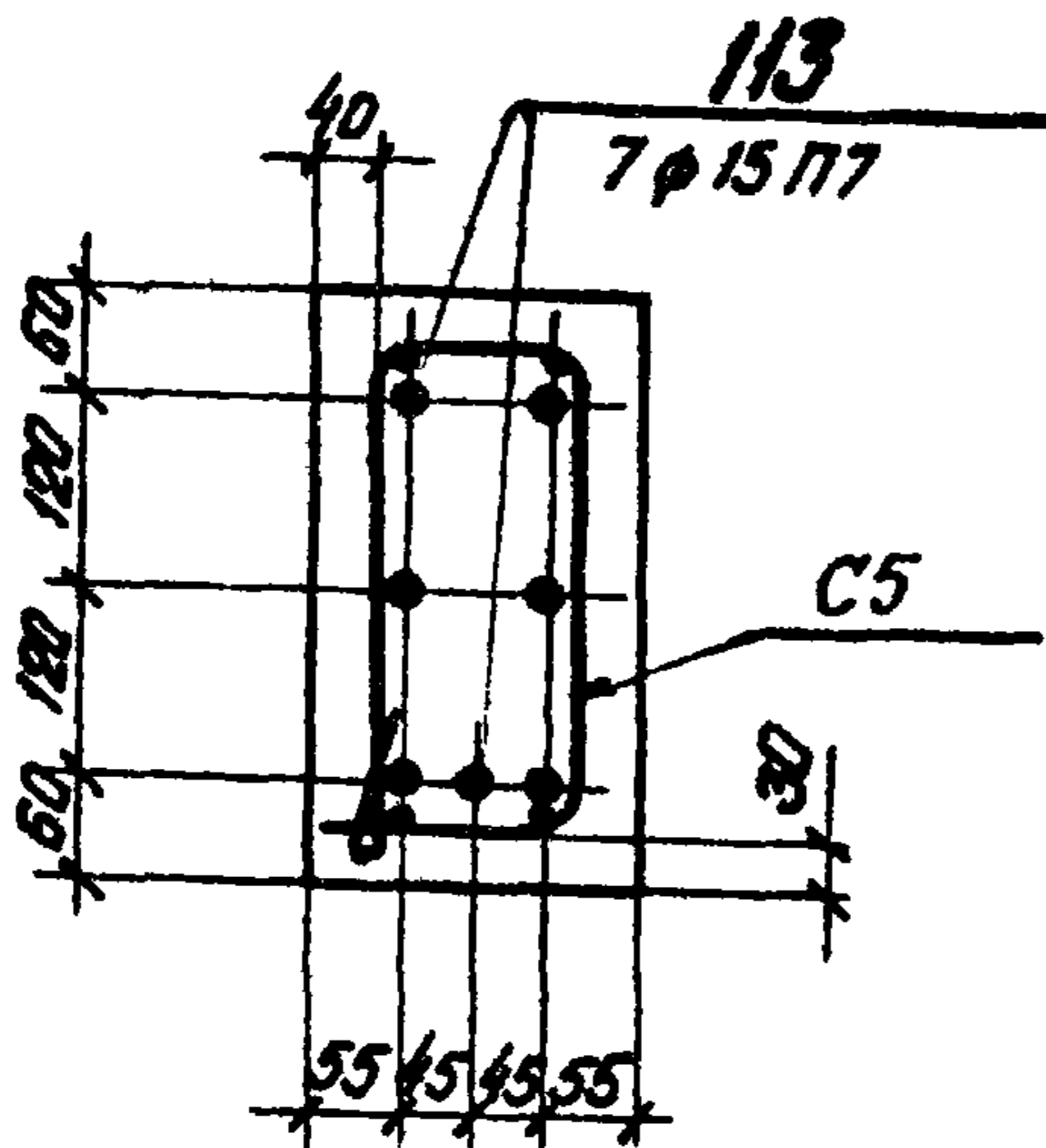


При натяжении механическим способом на упоры стенда или слабую форму усилие натяжения пряди  $\phi 15П7 - 18,5т$ .

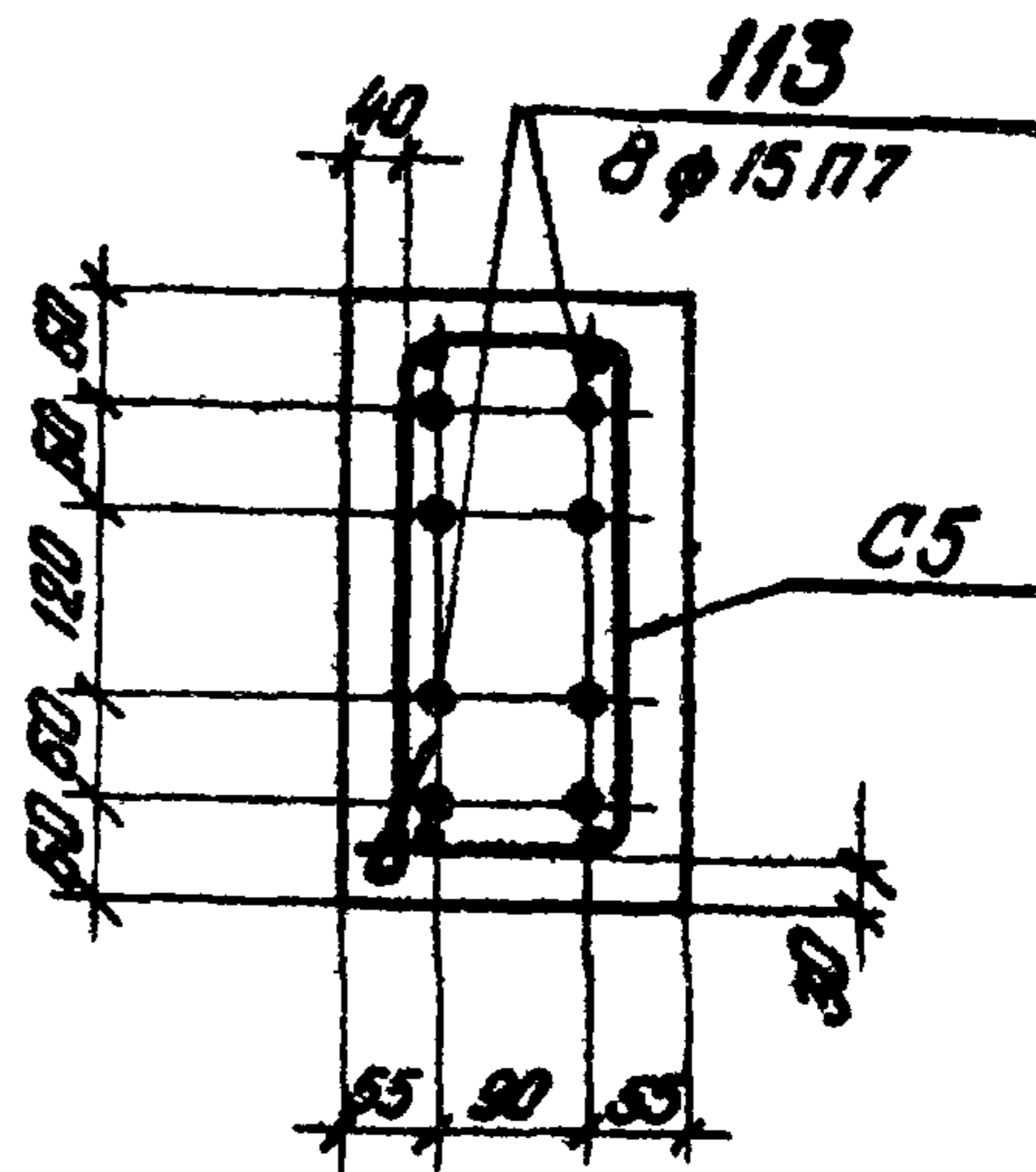
|      |   |                            |
|------|---|----------------------------|
| ТК   | Балки пролетом 12м  | Серия<br>1.462-3           |
| 1975 | Расположение напрягаемой арматуры в нижних поясах балок<br>1БДР12-1П*, 1БДР12-2П*, 1БДР12-3П*, 1БДР12-4П* | Выпуск<br>IV<br>Лист<br>16 |



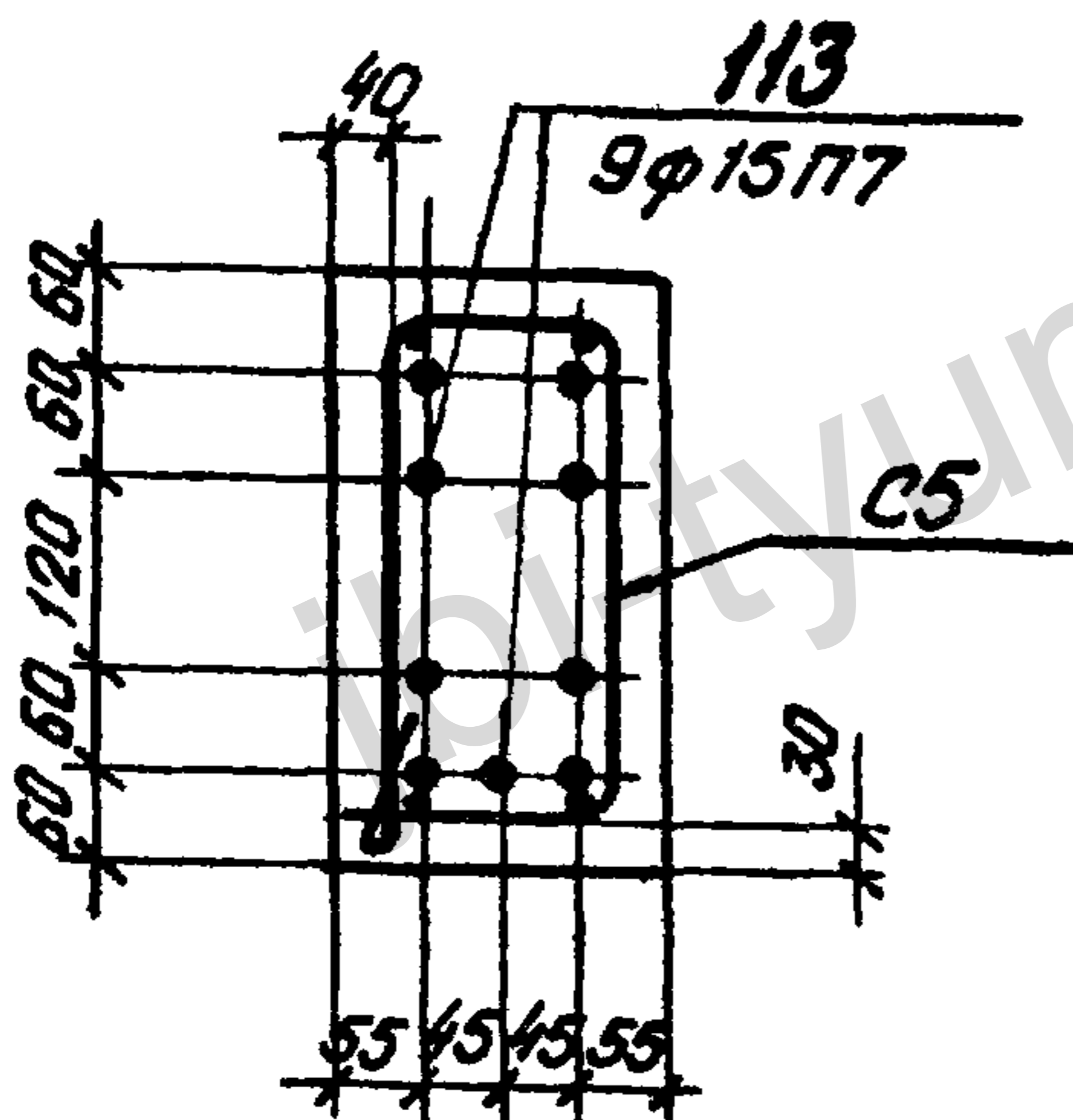
2БДР12-4П\*



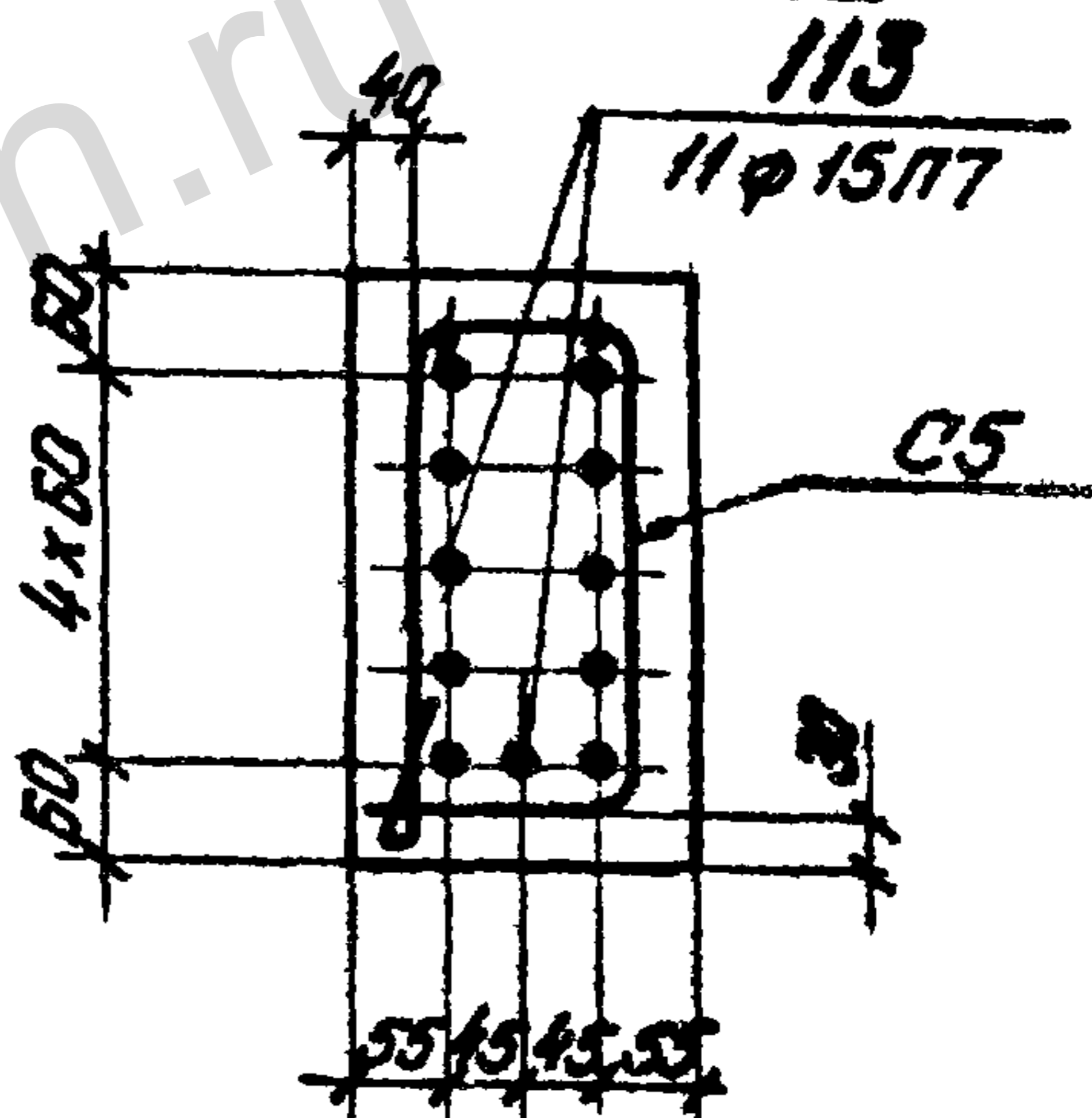
2БДР12-5П\*



2БДР12-6П\*



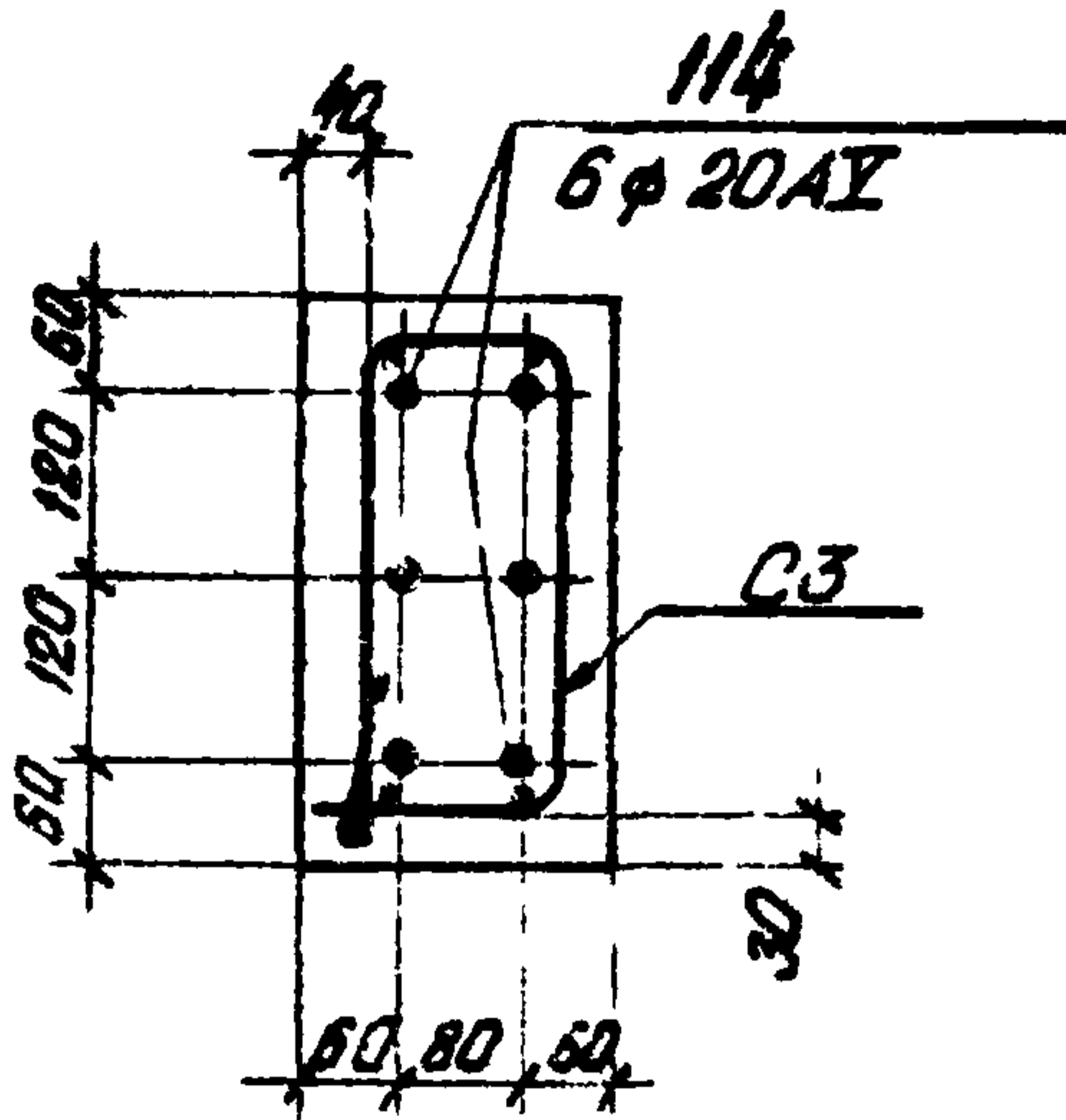
2БДР12-7П\*



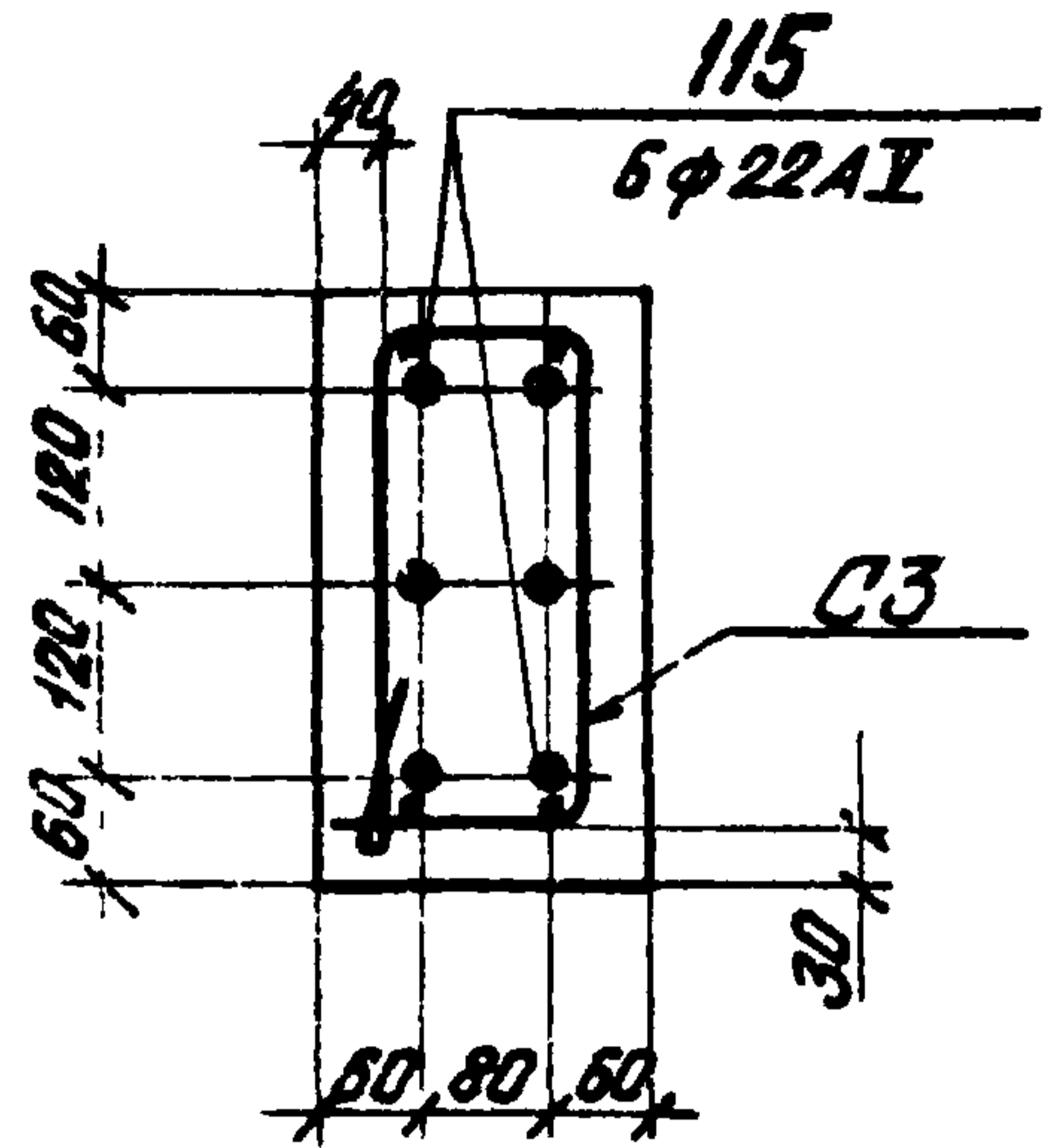
При натяжении механическим способом на упоры стенда или силовую форму усилие натяжения пряди  $\phi 15 П7 - 18,5 т$ .

|      |  |               |         |
|------|--|---------------|---------|
| ТК   | Балки пролетом 12 м  | СЕРИЯ 1.462-3 |         |
| 1975 | Расположение напрягаемой арматуры в нижних поясах балок 2БДР12-4П*, 2БДР12-5П*, 2БДР12-6П*, 2БДР12-7П* | Выпуск IV     | Лист 17 |

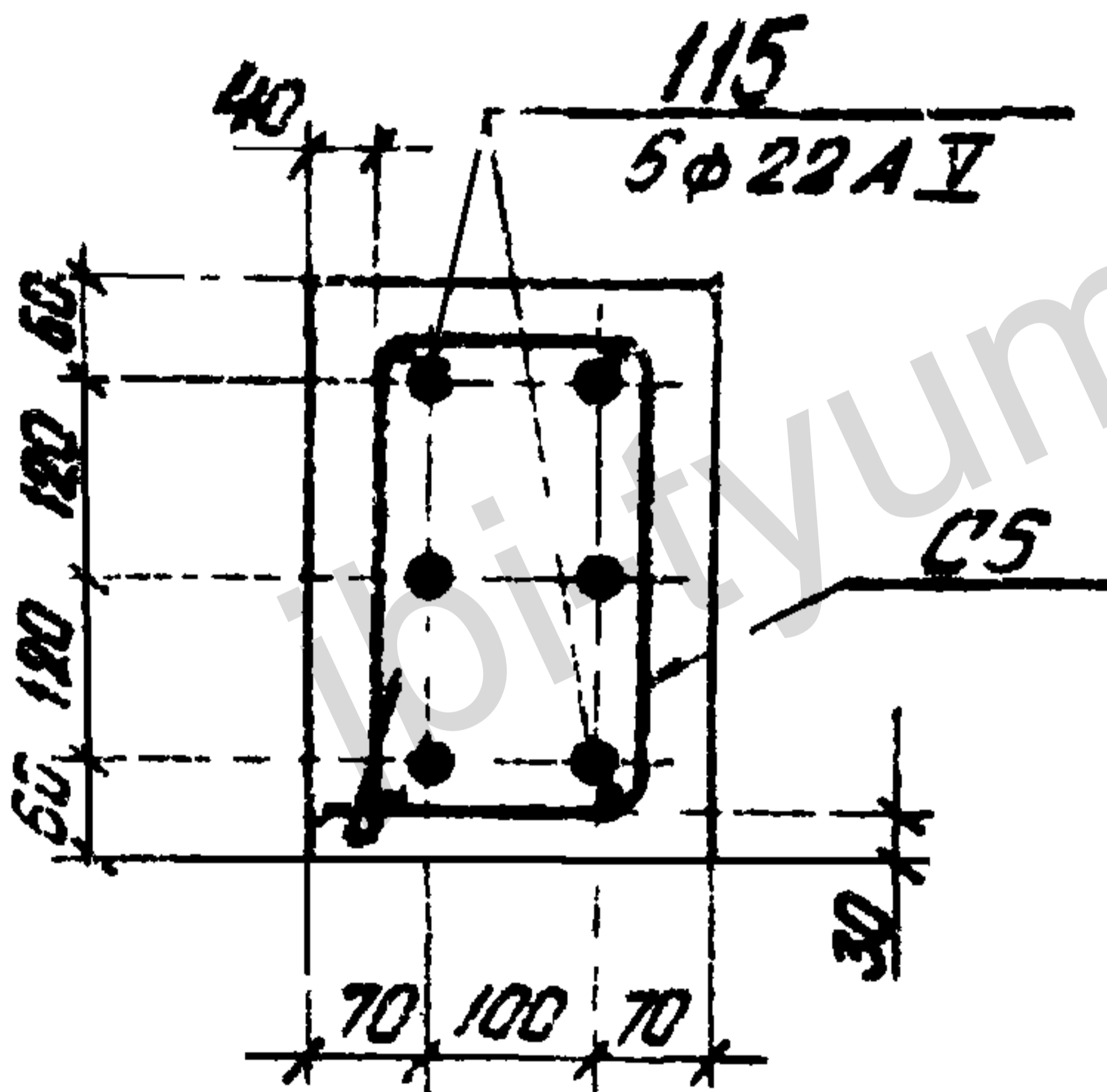
1БДР18-1АУ



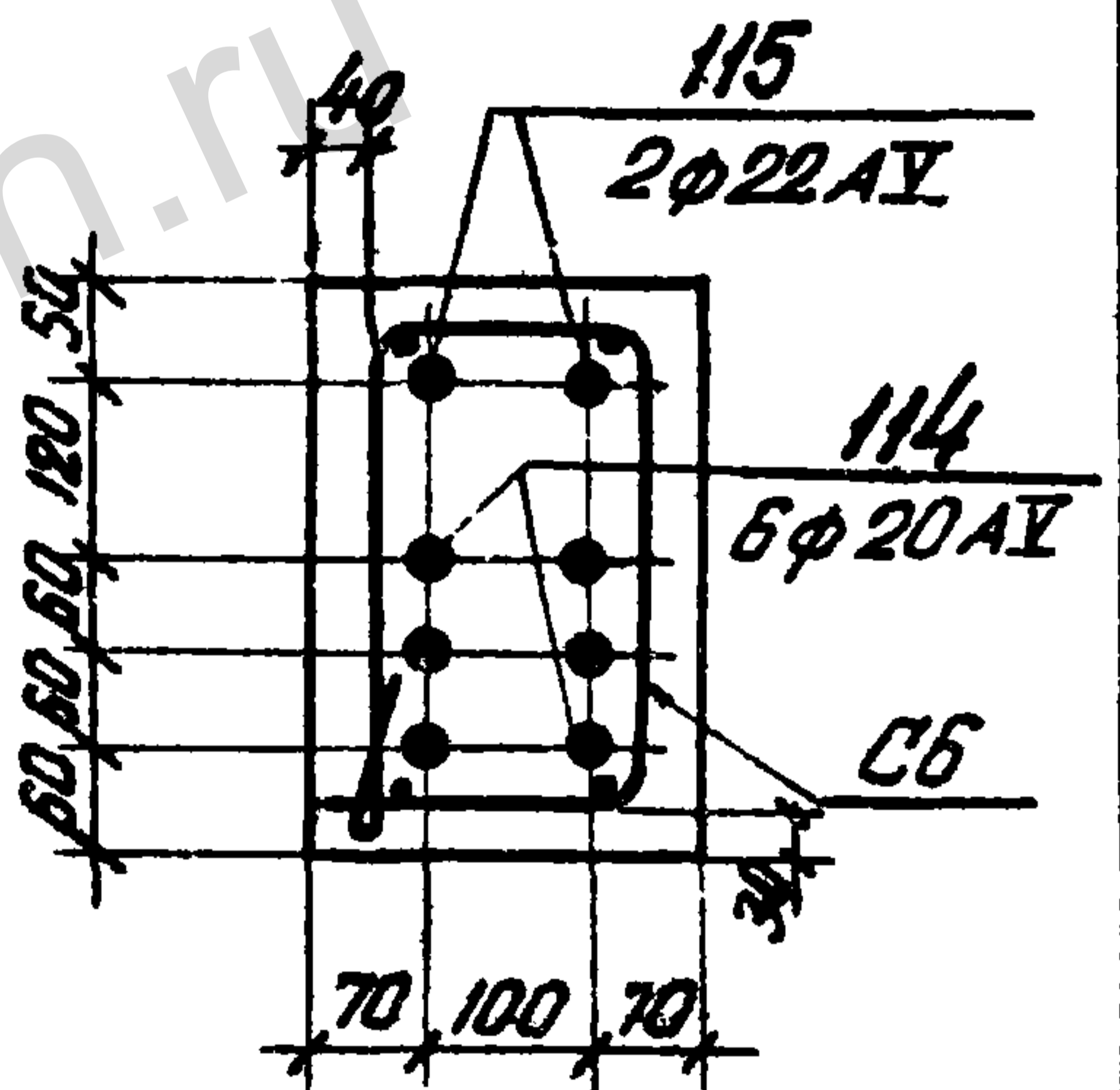
1БДР18-2АУ



2БДР18-2АУ



2БДР18-3АУ



1. При натяжении механическим способом на упоры стенда или свободную форму усилие натяжения стержня  $\phi 20АУ - 23 \tau$ ,  $\phi 22АУ - 27 \tau$ .
2. Величина контролируемого предварительного напряжения арматуры при натяжении электротермическим способом для стали класса А-У  $\sigma_0 = 7200 \text{ кг/см}^2$ , при этом допустимые предельные отклонения не должны превышать  $\pm 520 \text{ кг/см}^2$ .

ТК

Балки пролетом 18м

Серия  
1.462-3

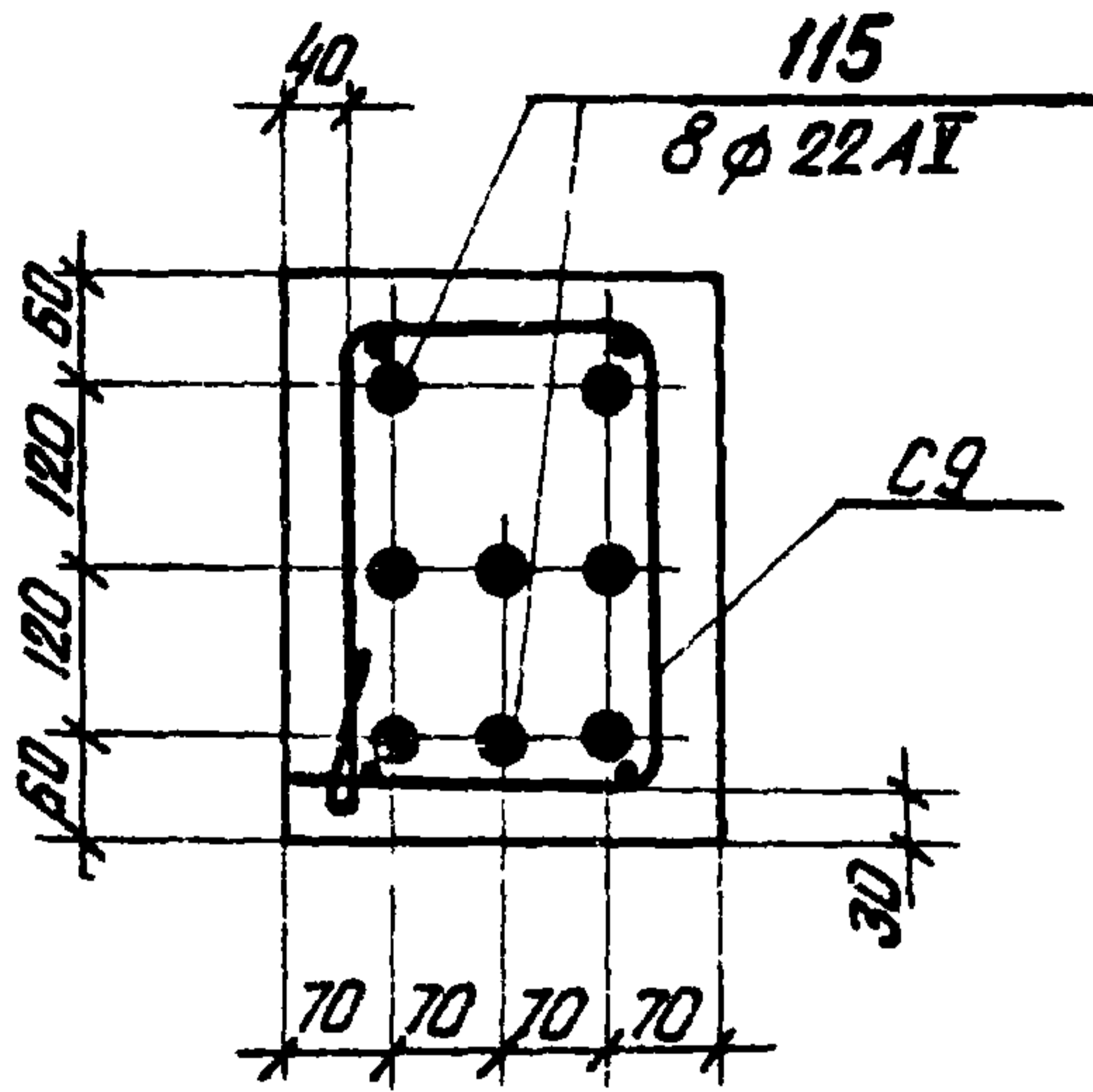
1975

Расположение напрягаемой арматуры в нижних поясах балок 1БДР18-1АУ, 1БДР18-2АУ, 2БДР18-2АУ, 2БДР18-3АУ

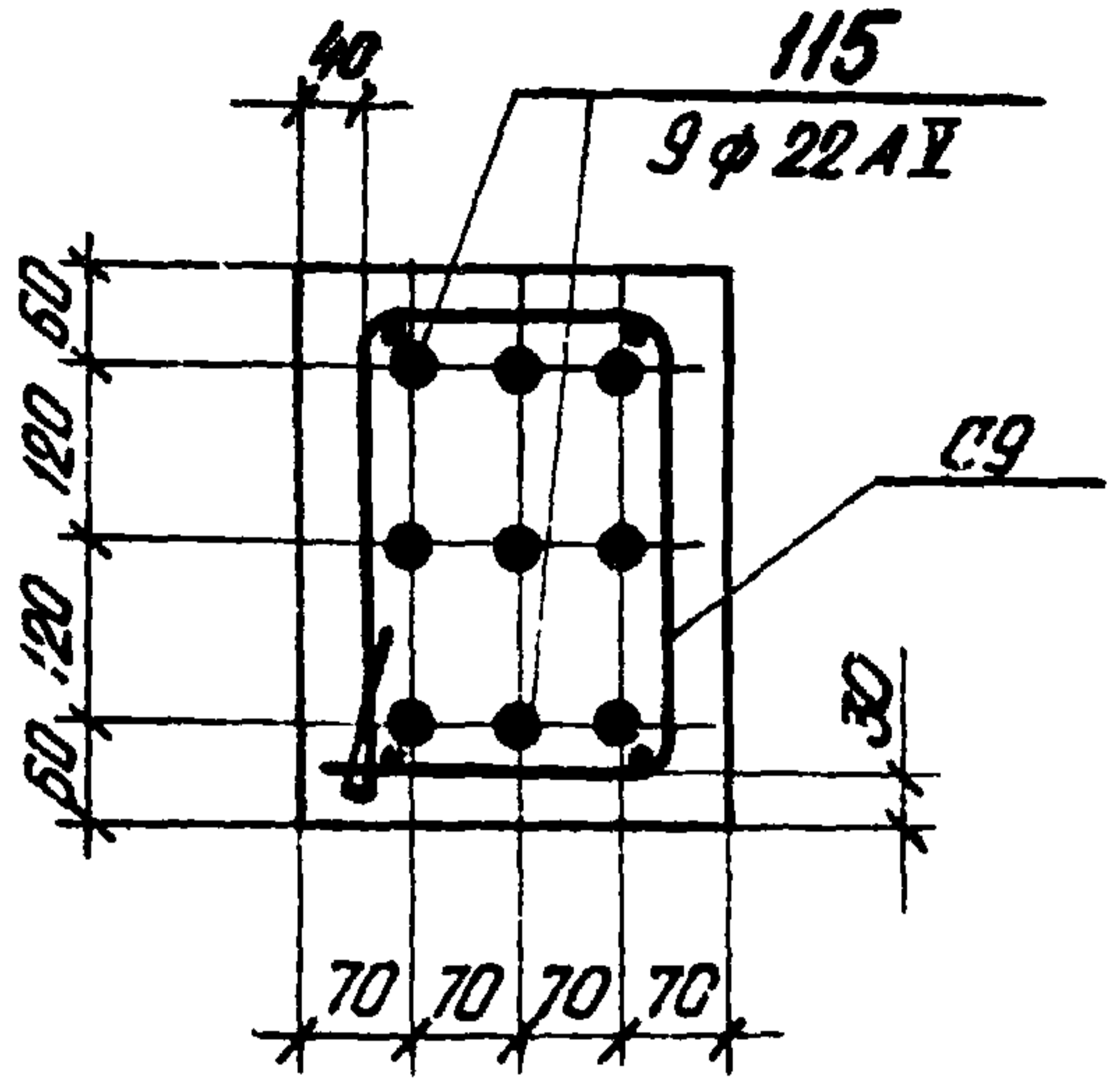
Выпуск  
IV  
Лист  
18

13365-01 25

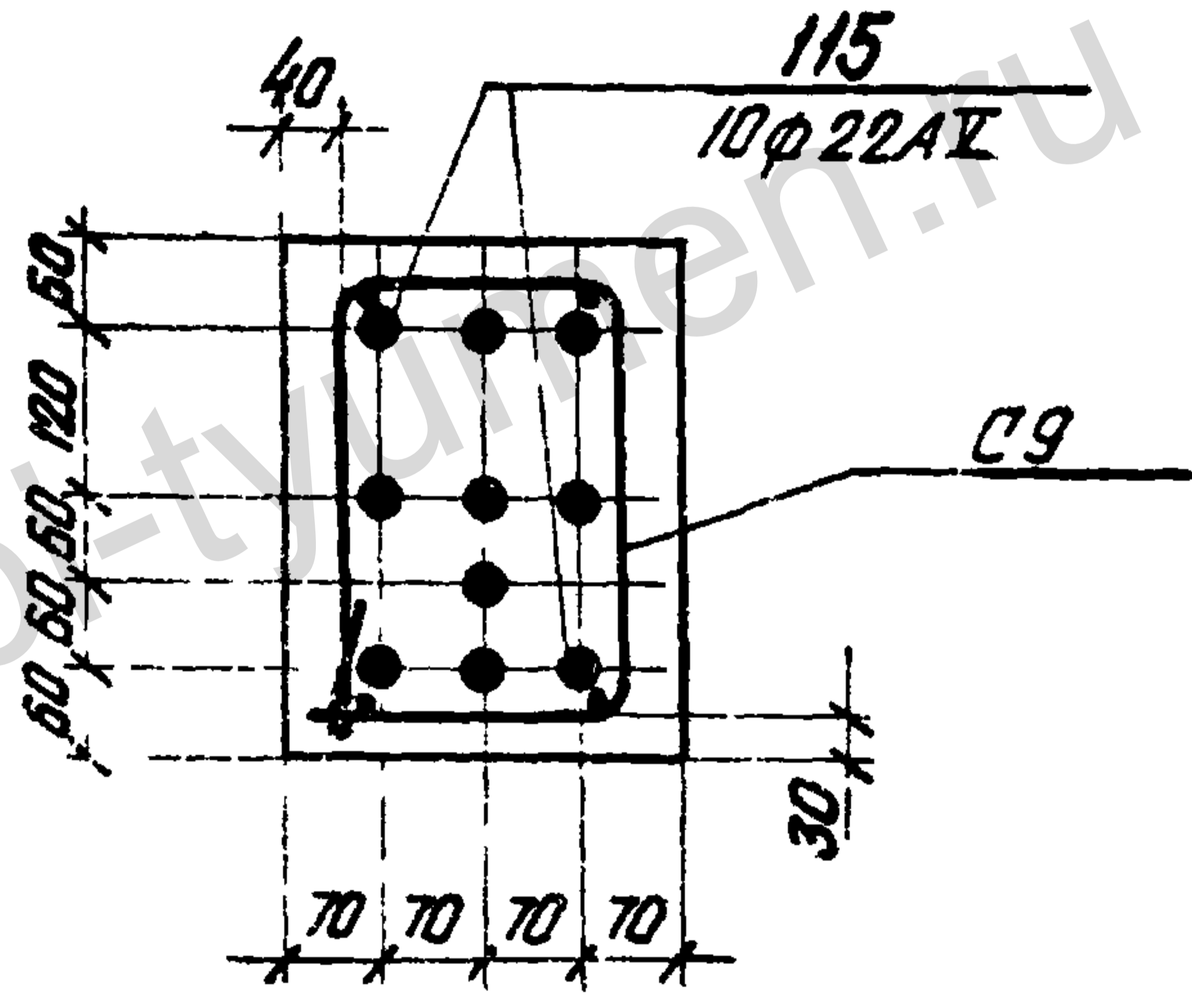
ЗБДР18-4АУ



ЗБДР18-5АУ



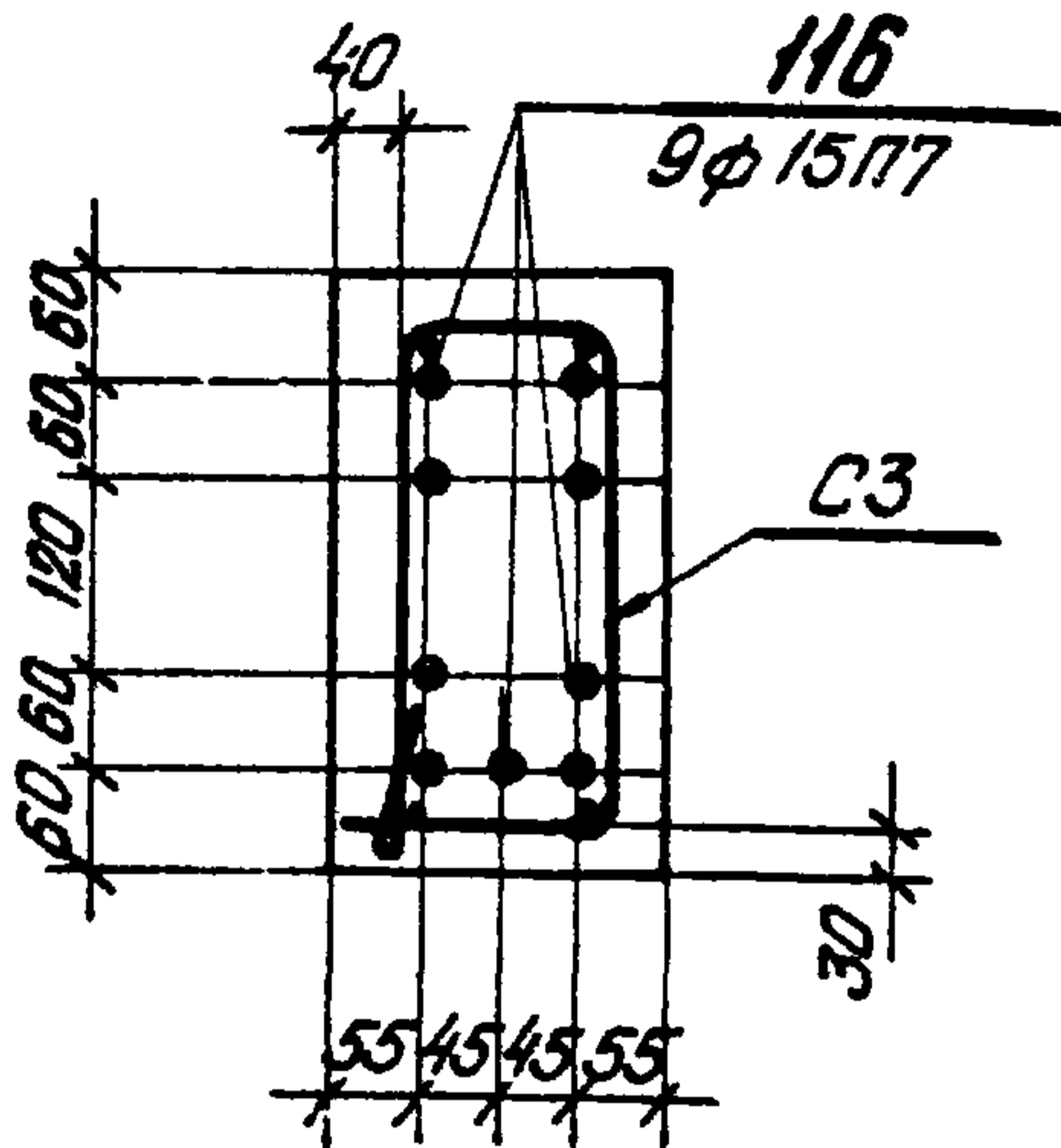
ЗБДР18-6АУ



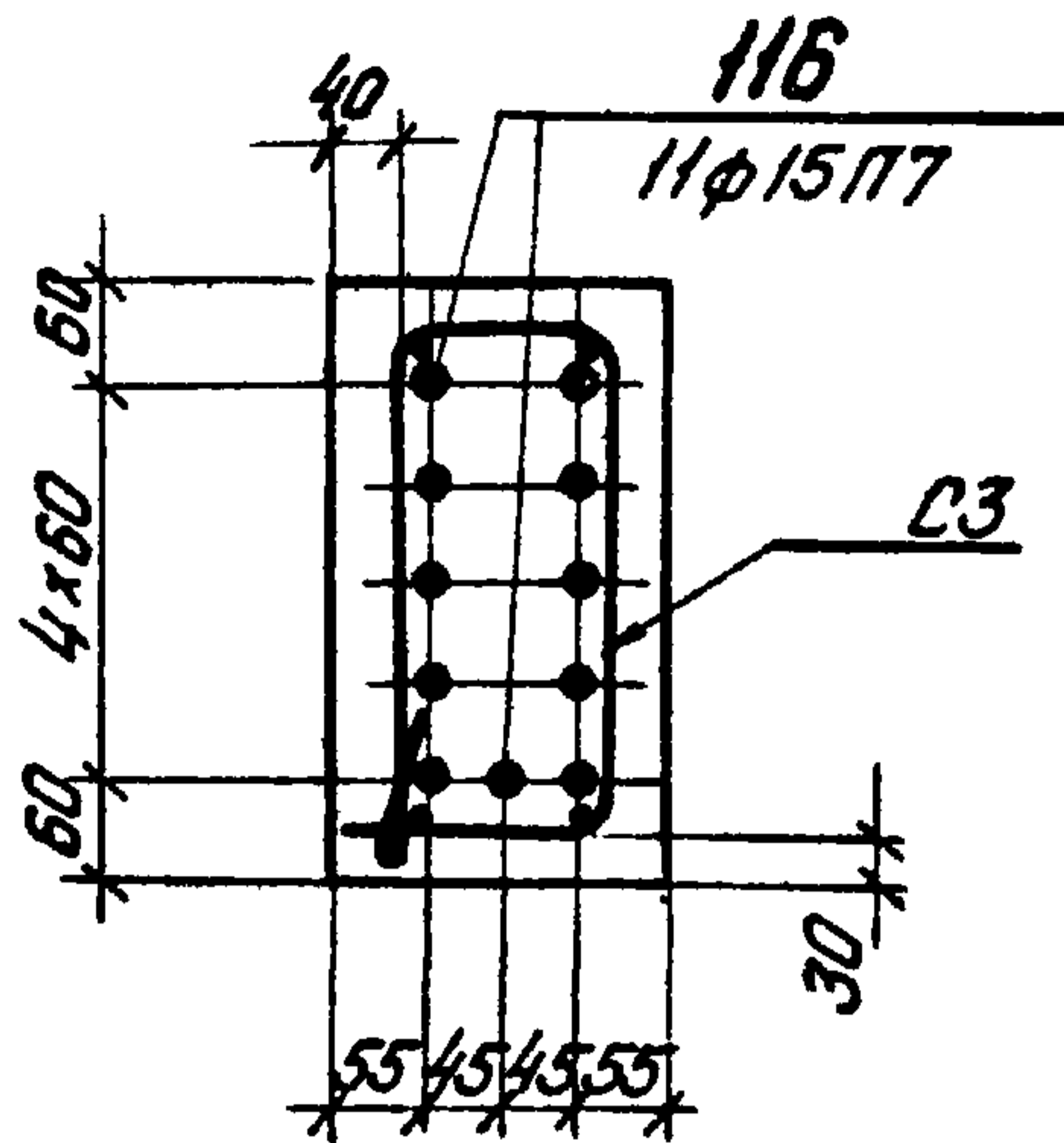
1. При натяжении механическим способом на упоры стенда или шпобую форму усилие натяжения стержня  $\phi 22 \text{ АУ} - 27 \text{ т}$ .
2. Величина контролируемого предварительного напряжения арматуры при натяжении электротермическим способом для стали класса А-У  $\sigma_0 = 7220 \text{ кг/см}^2$ , при этом допустимые предельные отклонения не должны превышать  $\pm 520 \text{ кг/см}^2$ .

|      |   |                  |            |
|------|---|------------------|------------|
| ТК   | Балки пролетом 18м  | серия<br>1.462-3 |            |
| 1975 | Расположение напрягаемой арматуры в нижних поясах балок<br>ЗБДР18-4АУ, ЗБДР18-5АУ, ЗБДР18-6АУ | выпуск<br>IV     | лист<br>19 |

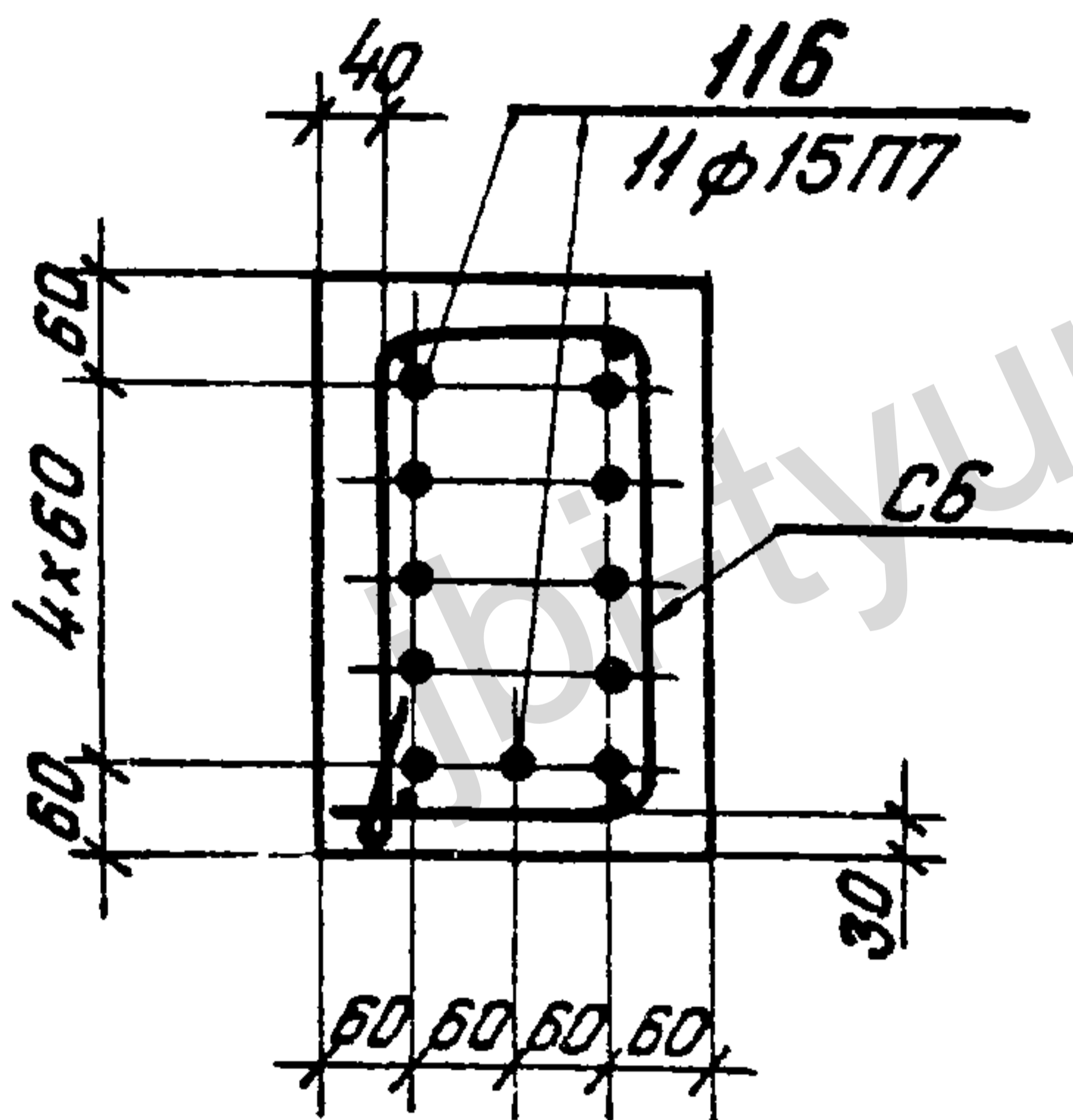
1БДР18-1П\*



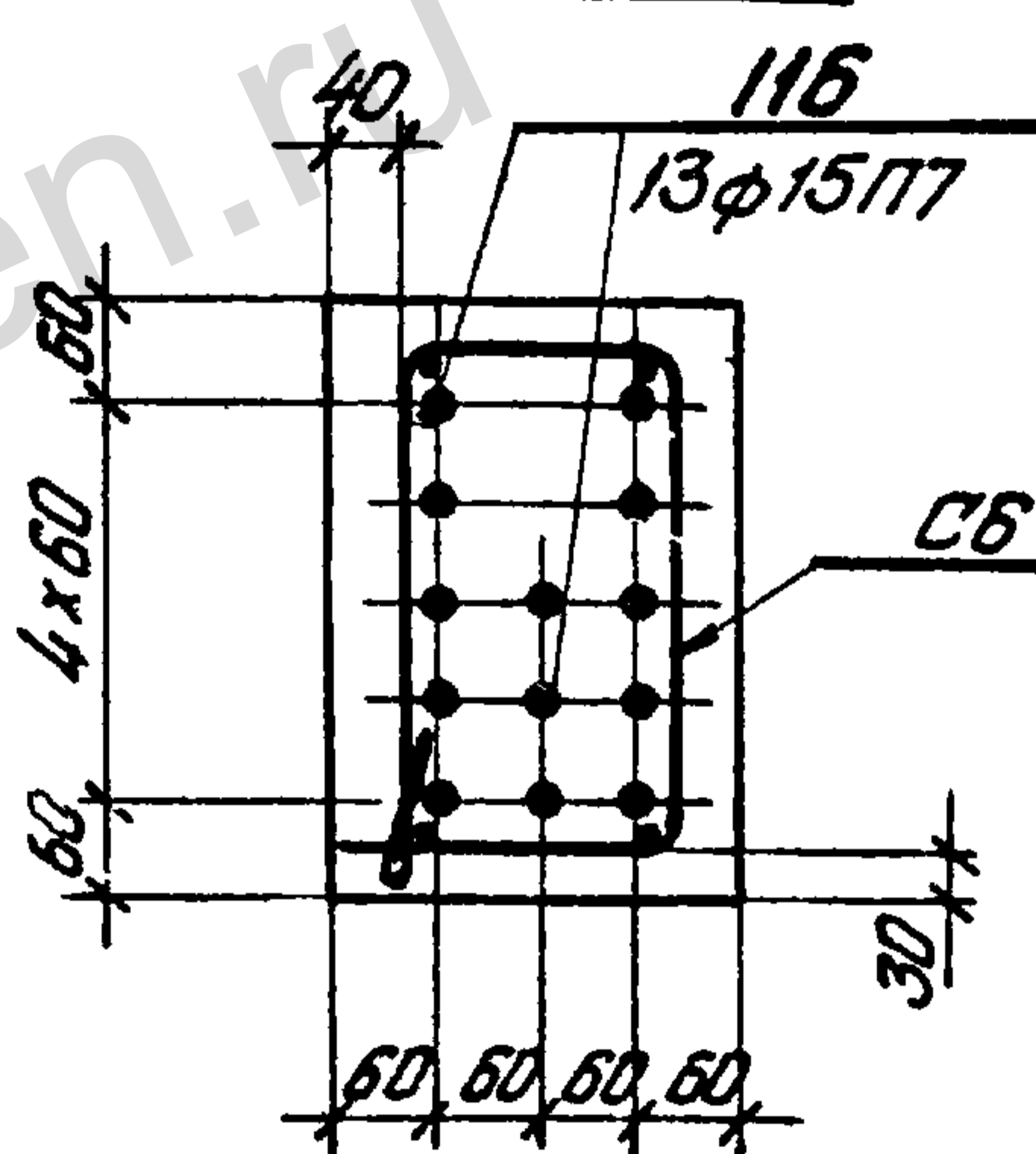
1БДР18-2П\*



2БДР18-2П\*



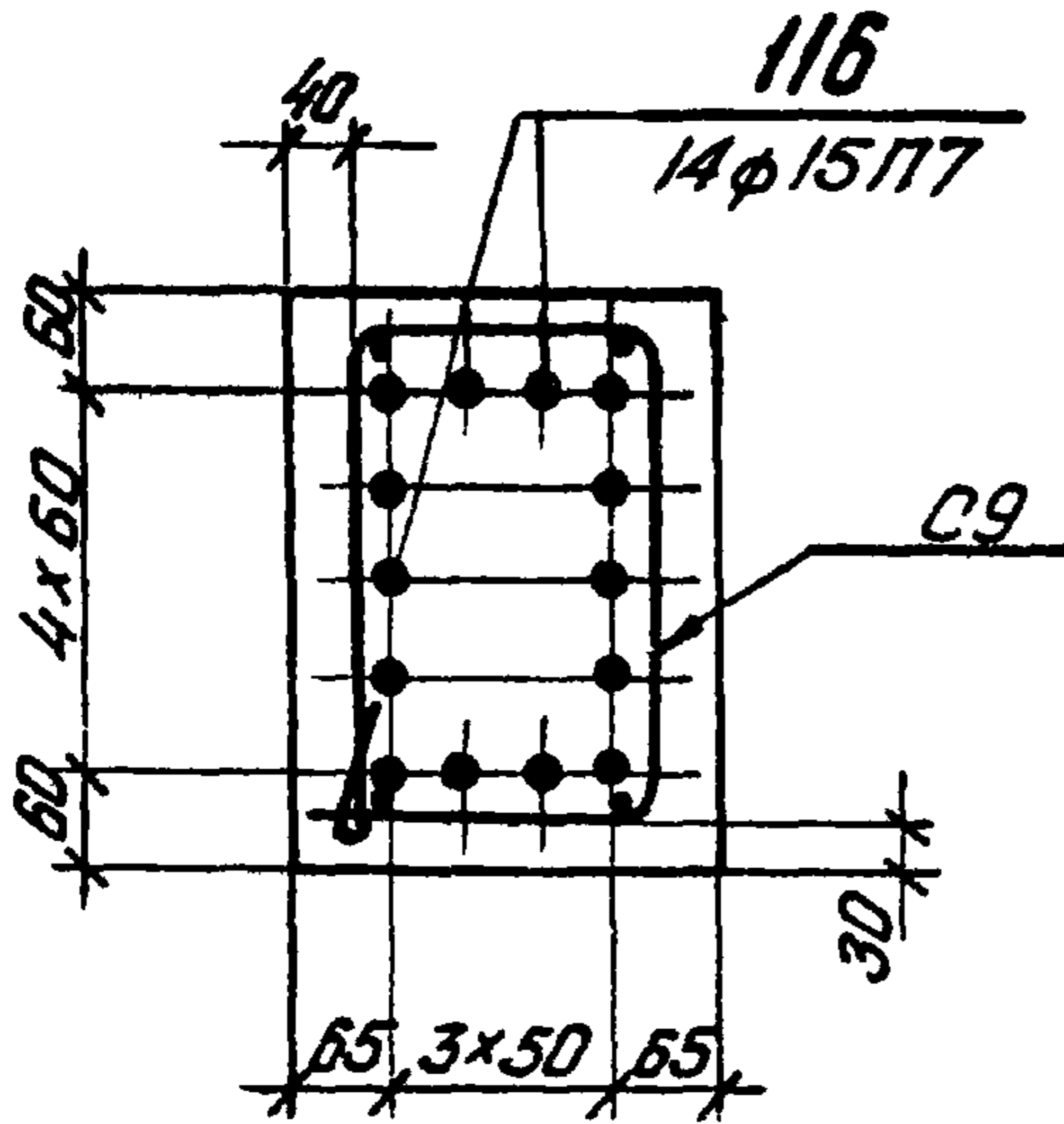
2БДР18-3П\*



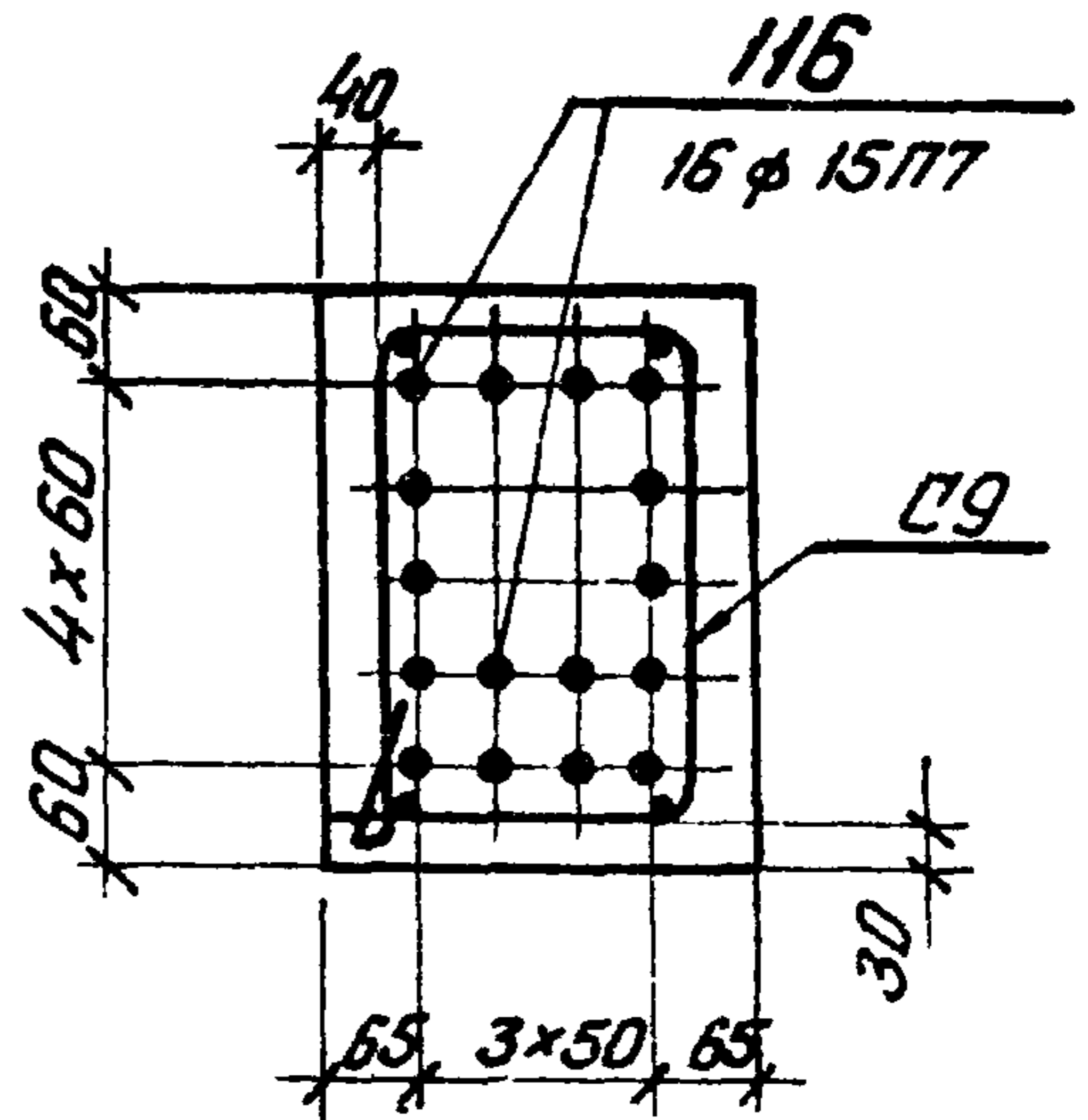
При натяжении механическим способом на упоры стенда или силовую форму усилие натяжения пряди  $\phi 15П7 - 18,5т$ .

|      |   |                  |            |
|------|---|------------------|------------|
| ТК   | Балки пролетом 18 м   | Серия<br>1.462-3 |            |
| 1975 | Расположение напрягаемой арматуры в нижних поясах балок<br>1БДР18-1П*, 1БДР18-2П*, 2БДР18-2П*, 2БДР18-3П* | Выпуск<br>IV     | Лист<br>20 |

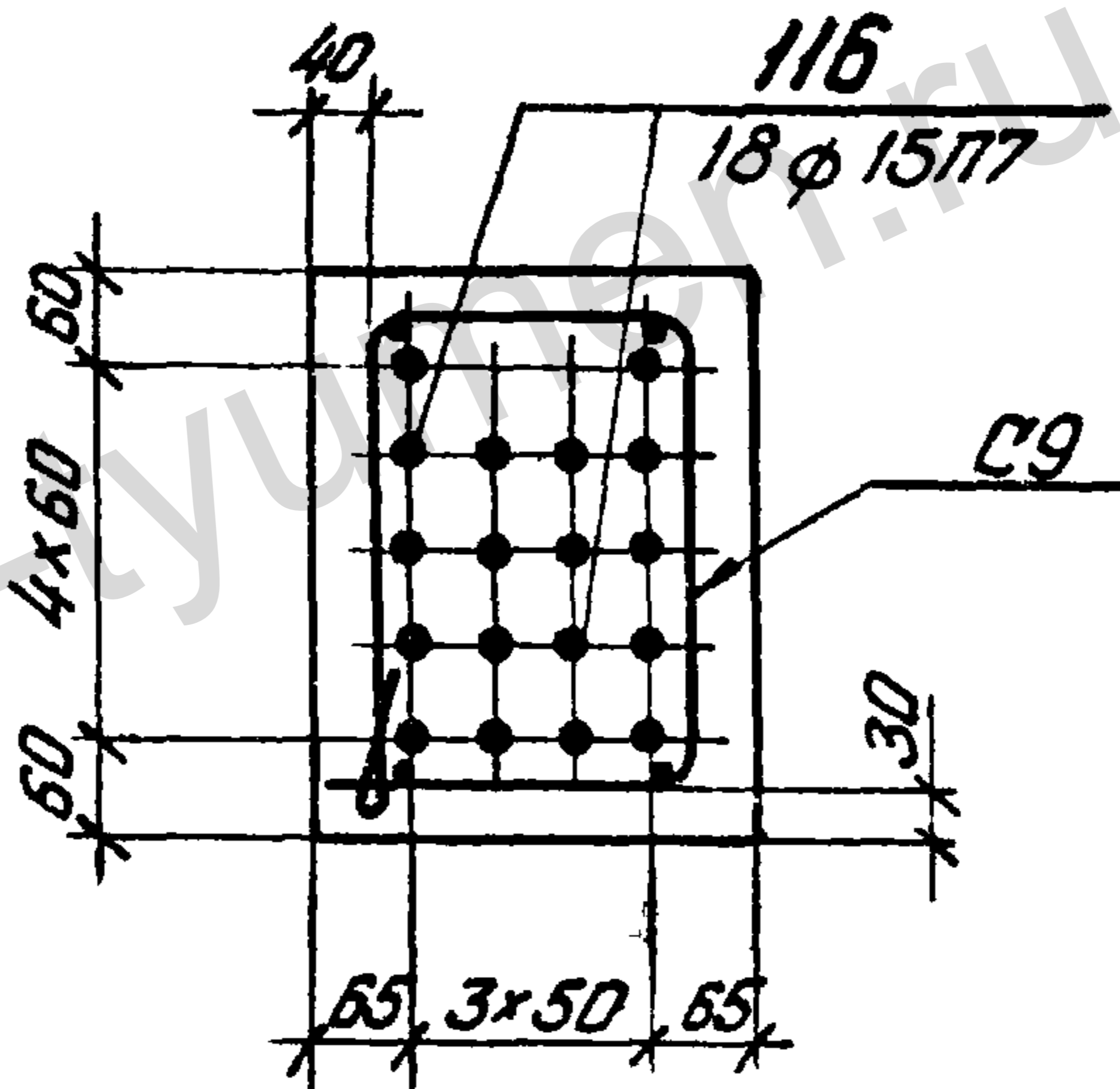
ЗБДР18-4П\*



ЗБДР18-5П\*



ЗБДР18-6П\*



При натяжении механическим способом на упоры стенда или силовую форму усилие натяжения пряди  $\phi 15П7 - 18,5т$ .

|      |  |                  |            |
|------|--|------------------|------------|
| ТК   | Балки пролетом 18 м  | Серия<br>1.462-3 |            |
| 1975 | Расположение напрягаемой арматуры в нижних поясах балок ЗБДР18-4П*, ЗБДР18-5П*, ЗБДР18-6П* | Выпуск<br>IV     | Лист<br>21 |

| МАРКА<br>БАКИ | МАРКА<br>ИЗДЕЛИЯ   | КОЛИЧ.<br>ШТ. | №<br>АУСТА | №<br>БЭ-<br>ТЭСКО | МАРКА<br>БАКИ | МАРКА<br>ИЗДЕЛИЯ   | КОЛИЧ.<br>ШТ. | №<br>АУСТА | №<br>БЭ-<br>ТЭСКО |
|---------------|--|---------------|------------|-------------------|---------------|--|---------------|------------|-------------------|
| 1БДР12-1АУ    | КП1, КР4-КР6,<br>С1, С2, С3,<br>ПОЗ. Б1, Б3-Б6,<br>М3-2Б,<br>МС-2-1А -<br>ПО 1БДР12-1АУ                | —             | 11         | I                 | 2БДР12-4АУ    | КП3, КР4, КР11, КР15, КР16, КР17,<br>С2, С4, С5,<br>ПОЗ. Б2, Б3, Б6,<br>Б7, Б8, М3-2Г,<br>МС-2-1А - ПО<br>2БДР12-4АУ | —             | 15         | I                 |
|               | ПОЗ. 102   | 4             | 28         | IV                |               | ПОЗ. 101   | 2             | 28         | IV                |
|               |  |               |            |                   |               | ПОЗ. 103   | 4             | 28         | IV                |
| 1БДР12-2АУ    | КП1, КР4-КР6,<br>С1, С2, С3,<br>ПОЗ. Б1, Б3-Б6,<br>М3-2Б, МС-2-1А<br>- ПО 1БДР12-2АУ                   | —             | 12         | I                 | 2БДР12-5АУ    | КП3, КР4,<br>КР15-КР16, КР17,<br>С2, С4, С5,<br>ПОЗ. Б2, Б3, Б6,<br>Б7, Б8, М3-2Б,<br>МС-2-1А - ПО<br>2БДР12-5АУ     | —             | 17         | I                 |
|               | ПОЗ. 102   | 2             | 28         | IV                |               | ПОЗ. 102   | 2             | 28         | IV                |
|               | ПОЗ. 103   | 2             | 28         | IV                |               | ПОЗ. 103   | 4             | 28         | IV                |
| 1БДР12-3АУ    | КП2, КР4, КР5,<br>КР10, КР11, КР12,<br>С1, С2, С3,<br>ПОЗ. Б2-Б6,<br>М3-2Г, МС-2-1А<br>- ПО 1БДР12-3АУ | —             | 13         | I                 | 2БДР12-6АУ    | КП4, КР4, КР15,<br>КР16, КР20,<br>С2, С4, С5,<br>ПОЗ. Б3, Б6-Б9,<br>М3-2Б, МС-2-1А<br>- ПО 2БДР12-6АУ                | —             | 18         | I                 |
|               | ПОЗ. 103   | 4             | 28         | IV                |               | ПОЗ. 102   | 2             | 28         | IV                |
|               |  |               |            |                   |               | ПОЗ. 104   | 4             | 28         | IV                |
| 1БДР12-4АУ    | КП2, КР4, КР5,<br>КР10, КР11, КР12,<br>С1, С2, С3,<br>ПОЗ. Б2-Б6,<br>М3-2Г, МС-2-1А<br>- ПО 1БДР12-4АУ | —             | 14         | I                 | 2БДР12-7АУ    | КП4, КР4, КР15,<br>КР19, КР20, КР21,<br>С2, С4, С5,<br>ПОЗ. Б3, Б6-Б9,<br>М3-2Б, МС-2-1А<br>- ПО 2БДР12-7АУ          | —             | 19         | I                 |
|               | ПОЗ. 104   | 4             | 28         | IV                |               | ПОЗ. 103   | 2             | 28         | IV                |
|               |  |               |            |                   |               | ПОЗ. 104   | 4             | 28         | IV                |

|      |  |                        |
|------|--|------------------------|
| ТК   | БАКИ ПРОВОДОМ 12 М   | СЕРИЯ<br>1.462-3       |
| 1975 | СПЕЦИФИКАЦИЯ ПОЛИМЕРНЫХ ЗАКАПНЫХ ИЗДЕЛИЙ ИЗ БАКИ<br>1БДР12-1АУ-1БДР12-4АУ. 2БДР12-4АУ-2БДР12-7АУ | БЭТУС<br>IV АУСТ<br>22 |

Спецификация  
 1975

| Марка балки              | Марка изделия  | Кол-во шт. | № листа | № вытиска | Марка балки              | Марка изделия  | Кол-во шт. | № листа | № вытиска |
|--------------------------|--|------------|---------|-----------|--------------------------|--|------------|---------|-----------|
| 15ДР12-1А <sub>т</sub> У | КП1, КР4, КР5 <sup>т</sup> , КР6 ÷ КР8; С1, С2, С3, поз. 61, 63 ÷ 66, МЗ-26, МС-2-1А - по 15ДР12-1А <sub>т</sub> У | —          | 11      | I         | 25ДР12-4А <sub>т</sub> У | КП3, КР4, КР14 <sup>т</sup> , КР15 ÷ КР17, С2, С4, С5, поз. 62, 63, 65 ÷ 68, МЗ-27 МС-2-1А - по 25ДР12-4А <sub>т</sub> У | —          | 16      | I         |
|                          | поз. 106   | 4          | 28      | IV        |                          | поз. 105   | 2          | 28      | IV        |
|                          |  |            |         |           |                          | поз. 107   | 4          |         |           |
| 15ДР12-2А <sub>т</sub> У | КП1, КР4, КР5 <sup>т</sup> , КР6 ÷ КР8, С1, С2, С3, поз. 61, 63 ÷ 66, МЗ-26, МС-2-1А - по 15ДР12-2А <sub>т</sub> У | —          | 12      | I         | 25ДР12-5А <sub>т</sub> У | КП3, КР4, КР15 ÷ КР18 <sup>т</sup> , С2, С4, С5, поз. 62, 63, 65 ÷ 68, МЗ-28 МС-2-1А - по 25ДР12-5А <sub>т</sub> У       | —          | 17      | I         |
|                          | поз. 106   | 2          | 28      | IV        |                          | поз. 106   | 2          | 28      | IV        |
|                          | поз. 107   | 2          |         |           |                          | поз. 107   | 4          |         |           |
| 15ДР12-3А <sub>т</sub> У | КП2, КР4, КР5 <sup>т</sup> , КР10 ÷ КР12, С1, С2, С3, поз. 62 ÷ 66, МЗ-27, МС-2-1А - по 15ДР12-3А <sub>т</sub> У   | —          | 13      | I         | 25ДР12-6А <sub>т</sub> У | КП4, КР4, КР16, КР18 <sup>т</sup> - КР20, С2, С4, С5, поз. 63, 66 ÷ 69, МЗ МС-2-1А - по 25ДР12-6А <sub>т</sub> У         |            |         |           |
|                          | поз. 107   | 4          | 28      | IV        |                          | поз. 106   | 2          | 28      | IV        |
|                          |  |            |         |           |                          | поз. 108   | 4          |         |           |
| 15ДР12-4А <sub>т</sub> У | КП2, КР4, КР5 <sup>т</sup> , КР10 ÷ КР12, С1, С2, С3, поз. 62 ÷ 66, МЗ-27, МС-2-1А - по 15ДР12-4А <sub>т</sub> У   | —          | 14      | I         | 25ДР12-7А <sub>т</sub> У | КП4, КР4, КР16, КР19 ÷ КР21 <sup>т</sup> , С2, С4, С5, поз. 63, 66 ÷ 69, МЗ-28, МС-2-1А - по 25ДР12-7А <sub>т</sub> У    | —          | 19      | I         |
|                          | поз. 108   | 4          | 28      | IV        |                          | поз. 107   | 2          | 28      | IV        |
|                          |  |            |         |           |                          | поз. 108   | 4          |         |           |

**ТК** Балки пролетом 12 м Серия 1.462-3

1975 Спецификация арматурных и закладных изделий из балки 15ДР12-1А<sub>т</sub>У ÷ 15ДР12-4А<sub>т</sub>У, 25ДР12-4А<sub>т</sub>У ÷ 25ДР12-7А<sub>т</sub>У Вытиск IV Лист 23

| Марка балки   | Марка изделия  | Кол. шт. | № листа | № Всп. риска | Марка балки   | Марка изделия  | Кол. шт. | № листа | № Всп. риска |
|---------------|--|----------|---------|--------------|---------------|--|----------|---------|--------------|
| 1БДР12-1А, VI | КП1, КР4, КР5 <sup>Т</sup> <sub>Н</sub> ,<br>КР6÷КР8, С1÷С3,<br>поз. 61, 63÷56,<br>МЗ-26, МС-2-1А<br>- по 1БДР12-1В  | —        | 11      | I            | 2БДР12-4А, VI | КП3, КР4, КР14 <sup>Т</sup> <sub>Н</sub> ,<br>КР15÷КР17, С2,<br>С4, С5, поз. 62, 63,<br>66, 67, 68, МЗ-27,<br>МС-2-1А - по<br>2БДР12-4В        | —        | 16      | I            |
|               | поз. 109   | 4        | 28      | IV           |               | поз. 109   | 2        | 28      | IV           |
|               |  |          |         |              |               | поз. 110   | 4        |         |              |
| 1БДР12-2А, VI | КП1, КР3, КР5 <sup>Т</sup> <sub>Н</sub> ÷<br>КР8, С1, С2, С3,<br>поз. 61, 63÷66,<br>МЗ-25, МС-2-1А<br>- по 1БДР12-2В | —        | 12      | I            | 2БДР12-5А, VI | КП3, КР3, КР15÷<br>КР18 <sup>Т</sup> <sub>Н</sub> ; С2, С4,<br>С5, поз. 62, 63, 66, 67,<br>68, МЗ-28, МС-2-1А,<br>- по 2БДР12-5В               | —        | 17      | I            |
|               | поз. 110   | 4        | 28      | IV           |               | поз. 110   | 6        | 28      | IV           |
|               |  |          |         |              |               |  |          |         |              |
| 1БДР12-3А, VI | КП2, КР5 <sup>Т</sup> <sub>Н</sub> , КР9÷<br>КР12, С1, С2, С3,<br>поз. 62÷66,<br>МЗ-27, МС-2-1А<br>- по 1БДР12-3В    | —        | 13      | I            | 2БДР12-6А, VI | КП4, КР5, КР16,<br>КР18 <sup>Т</sup> <sub>Н</sub> , КР19,<br>КР20, С2, С4, С5,<br>поз. 63, 66÷69,<br>МЗ-28, МС-2-1А<br>- по 2БДР12-6В          | —        | 18      | I            |
|               | поз. 109   | 6        | 28      | IV           |               | поз. 109   | 4        | 28      | IV           |
|               |  |          |         |              |               | поз. 110   | 4        |         |              |
| 1БДР12-4А, VI | КП2, КР5 <sup>Т</sup> <sub>Н</sub> , КР9÷<br>КР12, С1, С2, С3,<br>поз. 62÷66,<br>МЗ-27, МС-2-1А<br>- по 1БДР12-4В    | —        | 14      | I            | 2БДР12-7А, VI | КП4, КР3, КР16, КР18 <sup>Т</sup> <sub>Н</sub> ,<br>КР19, КР20, С2, С4,<br>С5, поз. 63, 66, 67,<br>68, 69, МЗ-28,<br>МС-2-1А - по<br>2БДР12-7В | —        | 19      | I            |
|               | поз. 109   | 4        | 28      | IV           |               | поз. 111   | 2        | 28      | IV           |
|               | поз. 110   | 2        |         |              |               | поз. 112   | 4        |         |              |

ТК

Балки пролетом 12 м

Серия 1.462-3

1975

Спецификация арматурных и закладных изделий на балки 1БДР12-1А, VI÷1БДР12-4А, VI, 2БДР12-4А, VI÷2БДР12-7А, VI

Выпуск IV

Лист 24



| Марка<br>болки | Марка<br>изделия  | кол.<br>шт. | №<br>листа | №<br>вып.<br>ска | Марка<br>болки | Марка<br>изделия   | кол.<br>шт. | №<br>лис-<br>та | №<br>вып-<br>ска |
|----------------|---|-------------|------------|------------------|----------------|--|-------------|-----------------|------------------|
| 15ДР12-1П*     | КП1, КР4, КР5 <sup>Т</sup><br>+КР8, С1, С2, С3,<br>ПЗ. 51, 53-56,<br>МЗ-26, МС-2-1А<br>-по 15ДР12-1В                            | —           | 11         | I                | 25ДР12-4П*     | КП3, КР4, КР14 <sup>Т</sup><br>+КР17, С2, С4, С5,<br>ПЗ. 52, 53, 56, 57,<br>58, МЗ-27,<br>МС-2-1А-по<br>25ДР12-4В                        | —           | 16              | I                |
|                | ПЗ. 113   | 4           | 28         | IV               |                | ПЗ. 113  | 7           | 28              | IV               |
| 15ДР12-2П*     | КП1, КР3, КР5 <sup>Т</sup> ,<br>КР6 <sup>Т</sup> + КР8,<br>С1, С2, С3,<br>ПЗ. 51, 53-56,<br>МЗ-26, МС-2-1А<br>-по 15ДР12-2В     | —           | 12         | I                | 25ДР12-5П*     | КП3, КР3, КР15 <sup>Т</sup><br>+КР18 <sup>Т</sup> , С2, С4,<br>С5, ПЗ. 52, 53, 56 <sup>Т</sup><br>+58, МЗ-28,<br>МС-2-1А-по<br>25ДР12-5В | —           | 17              | I                |
|                | ПЗ. 113   | 5           | 28         | IV               |                | ПЗ. 113  | 8           | 28              | IV               |
| 15ДР12-3П*     | КП2, КР5 <sup>Т</sup> , КР9 <sup>Т</sup><br>+КР12, С1, С2, С3,<br>ПЗ. 52-55,<br>МЗ-27, МС-2-1А<br>-по 15ДР12-3В                 | —           | 13         | I                | 25ДР12-6П*     | КП4, КР3, КР16,<br>КР18 <sup>Т</sup> , КР19, КР20,<br>С2, С4, С5, ПЗ. 53,<br>56, 57, 58, 59,<br>МЗ-28, МС-2-1А<br>-по 25ДР12-6В          | —           | 18              | I                |
|                | ПЗ. 113   | 6           | 28         | IV               |                | ПЗ. 113  | 9           | 28              | IV               |
| 15ДР12-4П*     | КП2, КР5 <sup>Т</sup> , КР9 <sup>Т</sup><br>+КР12, С1, С2,<br>С3, ПЗ. 52 <sup>Т</sup><br>+56, МЗ-27,<br>МС-2-1А-по<br>15ДР12-4В | —           | 14         | I                | 25ДР12-7П*     | КП4, КР3, КР16,<br>КР18 <sup>Т</sup> , КР19, КР20,<br>С2, С4, С5, ПЗ. 53,<br>56, 57, 58, 59, МЗ-28,<br>МС-2-1А-по<br>25ДР12-7В           | —           | 19              | I                |
|                | ПЗ. 113   | 7           | 28         | IV               |                | ПЗ. 113  | 11          | 28              | IV               |

|      |  |                   |
|------|--|-------------------|
| ТК   | Болки пролетом 12 м  | Серия 1.452-3     |
| 1975 | спецификация арматурных укладочных изделий на болки 15ДР12-1П* + 15ДР12-4П*, 25ДР12-4П* + 25ДР12-7П* | Выпуск IV лист 25 |

| МАРКА<br>БЛОКУ | МАРКА<br>УЗДЕЛИЯ   | КОЛ.<br>ЛСТ. | №<br>ЛУСТА | №<br>ВЫ-<br>ПУСКА | МАРКА<br>БЛОКУ | МАРКА<br>УЗДЕЛИЯ  | КОЛ.<br>ЛСТ. | №<br>ЛУСТА | №<br>ВЫ-<br>ПУСКА |
|----------------|--|--------------|------------|-------------------|----------------|---|--------------|------------|-------------------|
| 1БДР18-1АУ     | КП1, КР4, КР5 <sup>Т</sup> ,<br>КР6+КР9, С1, С2,<br>С3, ПОЗ. 87, 92, 95,<br>96, 97, МЗ-28,<br>МС-2-1А -<br>- ПО 1БДР18-1АУ                   | —            | 24         | I                 | 3БДР18-4АУ     | КП4, КР25, КР28 <sup>Т</sup> ,<br>КР30+КР33, С7,<br>С8, С9, ПОЗ. 90,<br>94+96, 98,<br>МЗ-30, МС-2-1А -<br>- ПО 3БДР18-4АУ                       | —            | 28         |                   |
|                | ПОЗ. 114   | 6            | 28         | IV                |                | ПОЗ. 115  | 8            | 28         | II                |
|                |  |              |            |                   |                |   |              |            |                   |
| 1БДР18-2АУ     | КП2, КР4, КР5 <sup>Т</sup> ,<br>КР7, КР8, КР10,<br>КР11, С1, С2, С3,<br>ПОЗ. 88, 92, 95+97,<br>МЗ-28, МС-2-1А -<br>- ПО 1БДР18-2АУ           | —            | 25         | I                 | 3БДР18-5АУ     | КП4, КР25, КР29 <sup>Т</sup> ,<br>КР30, КР31, КР34,<br>КР35, С7, С8, С9,<br>ПОЗ. 90, 94, 95,<br>96, 98, МЗ-30,<br>МС-2-1А - ПО<br>3БДР18-5АУ    | —            | 29         | I                 |
|                | ПОЗ. 115   | 6            | 28         | IV                |                | ПОЗ. 115  | 9            | 28         | II                |
|                |  |              |            |                   |                |   |              |            |                   |
| 2БДР18-2АУ     | КП3, КР7, КР8,<br>КР11, КР14, КР15 <sup>Т</sup> ,<br>КР17, С4, С5, С6,<br>ПОЗ. 89, 93, 95, 96, 98,<br>МЗ-29, МС-2-1А -<br>- ПО 2БДР18-2АУ    | —            | 26         | I                 | 3БДР18-6АУ     | КП5, КР27, КР29 <sup>Т</sup> ,<br>КР34, КР36, КР37,<br>КР38, С7, С8, С9,<br>ПОЗ. 90, 91, 94, 95, 96,<br>98, МЗ-30, МС-2-1А -<br>- ПО 3БДР18-6АУ | —            | 30         | I                 |
|                | ПОЗ. 115   | 6            | 28         | IV                |                | ПОЗ. 115  | 10           | 28         | IV                |
|                |  |              |            |                   |                |   |              |            |                   |
| 2БДР18-3АУ     | КП3, КР13, КР16 <sup>Т</sup> ,<br>КР18, КР19, КР20,<br>КР21, С4, С5, С6,<br>ПОЗ. 89, 93, 95, 96,<br>98, МЗ-29,<br>МС-2-1А - ПО<br>2БДР18-3АУ | —            | 27         | I                 |                |   |              |            |                   |
|                | ПОЗ. 114   | 6            | 28         | IV                |                |   |              |            |                   |
|                | ПОЗ. 115   | 2            |            |                   |                |   |              |            |                   |

|      |  |  |  |  |  |  |                  |      |  |
|------|--|--|--|--|--|--|------------------|------|--|
| ТК   | БЛОКУ ПРОЛЕТОМ 18 М  |  |  |  |  |  | СЕРИЯ<br>1.452-3 |      |  |
| 1975 | СПЕЦИФИКАЦИЯ АРМАТУРНЫХ И ЗАКЛАДНЫХ УЗДЕЛИЙ К БЛОКУ<br>1БДР18-1АУ, 1БДР18-2АУ, 2БДР18-2АУ, 2БДР18-3АУ, 3БДР18-4АУ,<br>3БДР18-5АУ, 3БДР18-6АУ |  |  |  |  |  | ВЫПУСК           | ЛИСТ |  |
|      |  |  |  |  |  |  | IV               | 25   |  |

| МАРКА<br>БРАК | МАРКА<br>УЗДЕЛИЯ   | КОЛ.<br>ШТ. | №<br>ЛЮСТА | №<br>ВОЛ-<br>ПУСКИ | МАРКА<br>БРАК | МАРКА<br>УЗДЕЛИЯ   | КОЛ.<br>ШТ. | №<br>ЛЮСТА | №<br>ВОЛ-<br>ПУСКИ |
|---------------|--|-------------|------------|--------------------|---------------|--|-------------|------------|--------------------|
| 1БАР18-1П     | КП1, КР3, КР5 <sup>ТН</sup> +<br>+ КР9, С1, С2, С3,<br>НОЗ. 87, 92, 95, 96,<br>97, МЗ-28,<br>МС-2-1А -<br>- ПО 1БАР18-1В                   | —           | 24         | I                  | 3БАР18-4П*    | КП4, КР24, КР28 <sup>ТН</sup> ,<br>КР30 + КР33, С7,<br>С8, С9, НОЗ. 90, 94,<br>95, 96, 98, МЗ-30,<br>МС-2-1А -<br>- ПО 3БАР18-4В                 | —           | 28         | I                  |
|               | НОЗ. 116   | 9           | 28         | IV                 |               | НОЗ. 116   | 14          | 28         | IV                 |
|               |  |             |            |                    |               |  |             |            |                    |
| 1БАР18-2П*    | КП2, КР3, КР5 <sup>ТН</sup> ,<br>КР7, КР8, КР10,<br>КР11, С1, С2, С3,<br>НОЗ. 88, 92, 95, 96,<br>97, МЗ-28,<br>МС-2-1А -<br>- ПО 1БАР18-2В | —           | 25         | I                  | 3БАР18-5П*    | КП4, КР24, КР29 <sup>ТН</sup> ,<br>КР30, КР31, КР34,<br>КР35, С7, С8, С9,<br>НОЗ. 90, 94, 95, 96,<br>98, МЗ-30,<br>МС-2-1А - ПО<br>- 3БАР18-5В   | —           | 29         | I                  |
|               | НОЗ. 116   | 11          | 28         | IV                 |               | НОЗ. 116   | 15          | 28         | IV                 |
|               |  |             |            |                    |               |  |             |            |                    |
| 2БАР18-2П*    | КП3, КР7, КР8, КР10,<br>КР13, КР15 <sup>ТН</sup> , КР17,<br>С4, С5, С6 НОЗ. 89, 93,<br>95, 96, 98, МЗ-29,<br>МС-2-1А -<br>- ПО 2БАР18-2В   | —           | 26         | I                  | 3БАР18-6П*    | КР5, КР26, КР29 <sup>ТН</sup> ,<br>КР34, КР36, КР37,<br>КР38, С7, С8, С9,<br>НОЗ. 90, 91, 94, 95,<br>96, 98, МЗ-30,<br>МС-2-1А - ПО<br>3БАР18-6В | —           | 30         | I                  |
|               | НОЗ. 116   | 11          | 28         | IV                 |               | НОЗ. 116   | 18          | 28         | IV                 |
|               |  |             |            |                    |               |  |             |            |                    |
| 2БАР18-3П*    | КП3, КР13, КР16 <sup>ТН</sup> ,<br>КР18 + КР21, С4,<br>С5, С6, НОЗ. 89,<br>93, 95, 96, 98,<br>МЗ-29, МС-2-1А<br>- ПО 2БАР18-3В             | —           | 27         | I                  |               |  |             |            |                    |
|               | НОЗ. 116   | 13          | 28         | IV                 |               |  |             |            |                    |
|               |  |             |            |                    |               |  |             |            |                    |

|      |  |                            |
|------|--|----------------------------|
| ТК   | БРАК ПРОВАТОМ 18 М   | СЕРИЯ<br>1.462-3           |
| 1975 | СПЕЦИФИКАЦИЯ АРМАТУРНЫХ ИЗОКЛАССНЫХ УЗДЕЛИЙ НА БРАК<br>1БАР18-1П*, 1БАР18-2П*, 2БАР18-2П*, 2БАР18-3П*, 3БАР18-4П*,<br>3БАР18-5П*, 3БАР18-5П* | Выпуск<br>IV<br>Лист<br>27 |

СПЕЦИФИКАЦИЯ СТАЛИ НА ОДНУ ПОЗИЦИЮ

| Наименование         | № поз. | Эскиз | φ мм    | Длина мм | Вес кг |
|----------------------|--------|-------|---------|----------|--------|
| Напрягаемая арматура | 101    |       | 16 АУ   | 11960    | 18.9   |
|                      | 102    |       | 18 АУ   | 11960    | 23.9   |
|                      | 103    |       | 20 АУ   | 11960    | 29.6   |
|                      | 104    |       | 22 АУ   | 11960    | 35.7   |
|                      | 105    |       | 16 АТУ  | 11960    | 18.9   |
|                      | 106    |       | 18 АТУ  | 11960    | 23.9   |
|                      | 107    |       | 20 АТУ  | 11960    | 29.6   |
|                      | 108    |       | 22 АТУ  | 11960    | 35.7   |
|                      | 109    |       | 16 АТІІ | 11960    | 18.9   |
|                      | 110    |       | 18 АТІІ | 11960    | 23.9   |
|                      | 111    |       | 20 АТІІ | 11960    | 29.6   |
|                      | 112    |       | 22 АТІІ | 11960    | 35.7   |
|                      | 113    |       | 15 П7   | 11960    | 13.3   |
|                      | 114    |       | 20 АУ   | 17960    | 44.4   |
|                      | 115    |       | 22 АУ   | 17960    | 53.6   |
|                      | 116    |       | 15 П7   | 17960    | 20.0   |

ТК

Балки пролетами 12 и 18 м

Серия 1.452-3

1975

Спецификация стали на напрягаемую арматуру

Выпуск Лист IV 29

13365