

1228

ТИПОВЫЕ СТРОИТЕЛЬНЫЕ КОНСТРУКЦИИ, ИЗДЕЛИЯ И УЗЛЫ

СЕРИЯ БЗ.503.1-1

ПЛИТЫ ЖЕЛЕЗОБЕТОННЫЕ  
ДЛЯ ПОКРЫТИЙ АВТОМОБИЛЬНЫХ ДОРОГ

Выпуск 1 Плиты железобетонные прямоугольные  
марок 1ППЗ0.18-30, 2ППЗ0.18-30  
для покрытий дорог.  
Рабочие чертежи.

РАЗРАБОТАНЫ  
АП «Институт «БЕЛПРОЕКТ»  
Главный инженер института  
Н.П. Герасимчик  
Главный инженер проекта  
С.А. Рубинская

СОГЛАСОВАНЫ  
Минстройархитектуры  
Республики Беларусь  
Письмо от 17.02.99<sub>2</sub> №  
02-3/06-1094

УТВЕРЖДЕНЫ  
АП «Сморгоньсиликатобетон»  
и введены в действие  
с 26.02. 1999 года  
Приказ от 26.02.99 № 54

Регистрационный номер ГП «Минсктиппроект»

35

Коммунальное  
проектно-исследовательское  
унитарное предприятие  
«МИНСКИЙ ПРОЕКТ»  
220030 Минск, Луцкая, 31

Обозначение	Наименование	Страница
БЗ.503.1-1-ТТ	Технические требования	3, 4
БЗ.503.1-1-СБ	Опалубочные чертежи. Схемы армирования	5
БЗ.503.1-1-АИ	Арматурные изделия	6
БЗ.503.1-1-У	Деталь рифления на рабочей поверхности плит. Узлы 1, 2	7
БЗ.503.1-1-ВС	Ведомость расхода стали	8

jbi-tyumen.ru

Инв. N подл.	Подпись и дата	Взамен инв. N	Гл. констр.	Козырев	Гл. спец. и др.	Константинов
			Гл. спец.	Телеш	Гл. технол.	Белусов
			Гл. технол.	Белусов		

Изм.	Кол.	Лист	N док.	Подпись	Дата
Зам. гл. инж		Белусов		<i>[Signature]</i>	.98
ГИП		Рубинская		<i>[Signature]</i>	.98
Нач. КО		Ермак		<i>[Signature]</i>	.98
ГКП		Рубинская		<i>[Signature]</i>	.98
Техник		Боярович		<i>[Signature]</i>	.98
Н. контр.		Рубинская		<i>[Signature]</i>	.98

БЗ.503.1-1-ОД			
Содержание	Стадия	Лист	Листов
	С	1	
АП "Институт "БЕЛПРОЕКТ"			



Настоящий альбом разработан на основании письма-заказа N 05-6/2133 АП "Сморгоньсиликатобетон", договора N 88.98 от 14.08.98 АП "Сморгоньсиликатобетон" и дополнительного соглашения в соответствии с СТБ 1071-97 "Плиты бетонные и железобетонные для тротуаров и дорог. Общие технические условия." и содержит рабочие чертежи железобетонных плит покрытий постоянных и временных автомобильных дорог.

Технические решения, принятые в рабочих чертежах, соответствуют требованиям действующих экологических, санитарно-гигиенических, противопожарных и других норм и правил и обеспечивают безопасную для жизни и здоровья людей эксплуатацию при соблюдении предусмотренных рабочими чертежами мероприятий.

Плиты предназначены для применения в сухих и водонасыщенных грунтах, со слабо- и среднеагрессивными водами.

Разработанные плиты обозначены марками:

1ПП30.18-30 – плита покрытий постоянных дорог прямоугольная длиной 3000мм, шириной 1750мм, рассчитанная под нагрузку 300кН, с ненапрягаемой арматурой:

2ПП30.18-30 – плита покрытий временных дорог прямоугольная, длиной 3000мм, шириной 1750мм, рассчитанная под нагрузку 300кН, с ненапрягаемой арматурой:

Плиты следует изготавливать в соответствии с требованиями СТБ 1071-97 из тяжелого бетона.

Бетон должен соответствовать требованиям ГОСТ 26633-91. Класс бетона по прочности на сжатие должен быть не менее:

- для плит 1ПП30.18-30 – В30
- для плит 2ПП30.18-30 – В22.5

Класс бетона по прочности на растяжение при изгибе – не менее  $V_{tb}$  3,2. Значение нормируемой отпускной прочности бетона в процентах от класса должно быть не менее 70 в теплый период года и 90 в холодный. Марка бетона по морозостойкости должна соответствовать установленной в проектной документации и быть не ниже:

- для плит 1ПП30.18-30 – F250
- для плит 2ПП30.18-30 – F100

Марка бетона по водонепроницаемости должна быть не ниже:

- для плит 1ПП30.18-30 – W4
- для плит 2ПП30.18-30 – W2

Истираемость и водопоглощение нормируется согласно СТБ 1071-97.

Сварные арматурные изделия должны удовлетворять требованиям рабочих чертежей, а также ГОСТ 23279-85.

Лицевая поверхность плит должна иметь рифления согласно детали на стр. 7.

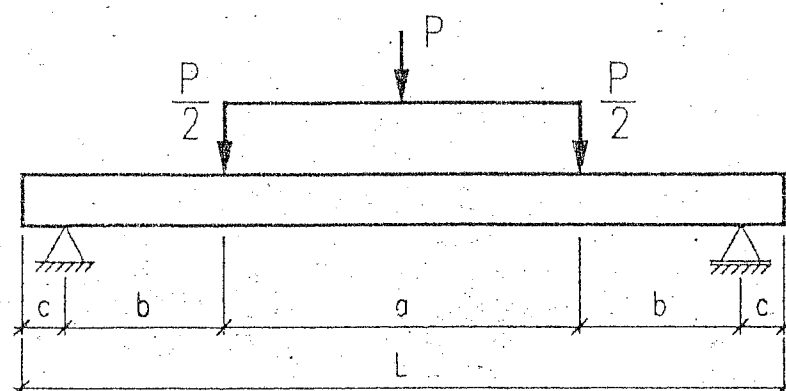
Технические требования, приемка, методы контроля, транспортировка и хранение должны соответствовать требованиям СТБ 1071-97.

Срок действия серии БЗ.503.1-1 в.1 до 1 января 2003г.

Взам. инв. N	
дата	

Изм.	Кол.	Лист	N док	Подпись	Дата	БЗ.503.1-1-ТТ			
Нач. КО	Ермак				09.98	Технические требования.	Стация	Лист	Листов
ГКП	Рубинская				09.98		С	1	2
Техник	Боярович				09.98		АП "Институт "БЕЛПРОЕКТ"		
Н.контр.	Рубинская				09.98				

Схема испытания плит



Марка плиты	Контрольная нагрузка P (без учета собственного веса плиты), кН (тс), при испытании плит	
	по прочности	по трещиностойкости
1ПП30.18-30	107.8 (11.0)	59.8 (6.1)
2ПП30.18-30	68.6 (7.0)	37.2 (3.8)

Марка плиты	Размеры			
	a	b	c	L
1ПП30.18-30	1400	700	100	3000
2ПП30.18-30	1400	700	100	3000

Периодические испытания плит нагружением по прочности и трещиностойкости проводят перед началом массового изготовления и в дальнейшем – при внесении в них конструктивных изменений, изменении технологии изготовления и качества материалов и в процессе серийного производства не реже одного раза в год согласно приведенной схеме.

Испытание бетона по показателям морозостойкости, истираемости, водопоглощения и водонепроницаемости, объема вовлеченности воздуха проводят при освоении производства, изменении номинального состава бетона, технологии, вида и качества материалов, но не реже одного раза в 6 месяцев.

Отбор изделий для испытаний производится в соответствии с ГОСТ 8829-94. Периодичность испытаний и количество изделий определяются в соответствии с табл. 1 ГОСТ 8829-94.

Все испытания проводить в соответствии с требованиями СТБ 1071-97 с составлением актов испытания лабораторией контроля качества.

Контрольная ширина раскрытия трещин при испытании плит по трещиностойкости не должна превышать 0.2мм.

Характер разрушения – разрыв или разрушение при анкеровке продольной арматуры.

Инв. N прогл. Подпись и дата  
Взамен инв. N

Изм.	Кол.	Лист N док.	Подпись	Дата
Нач.	КО	Ермак	<i>[Signature]</i>	.98
ГКП		Рубинская	<i>[Signature]</i>	.98
Техник		Боярович	<i>[Signature]</i>	.98
Н.контр.		Рубинская	<i>[Signature]</i>	.98

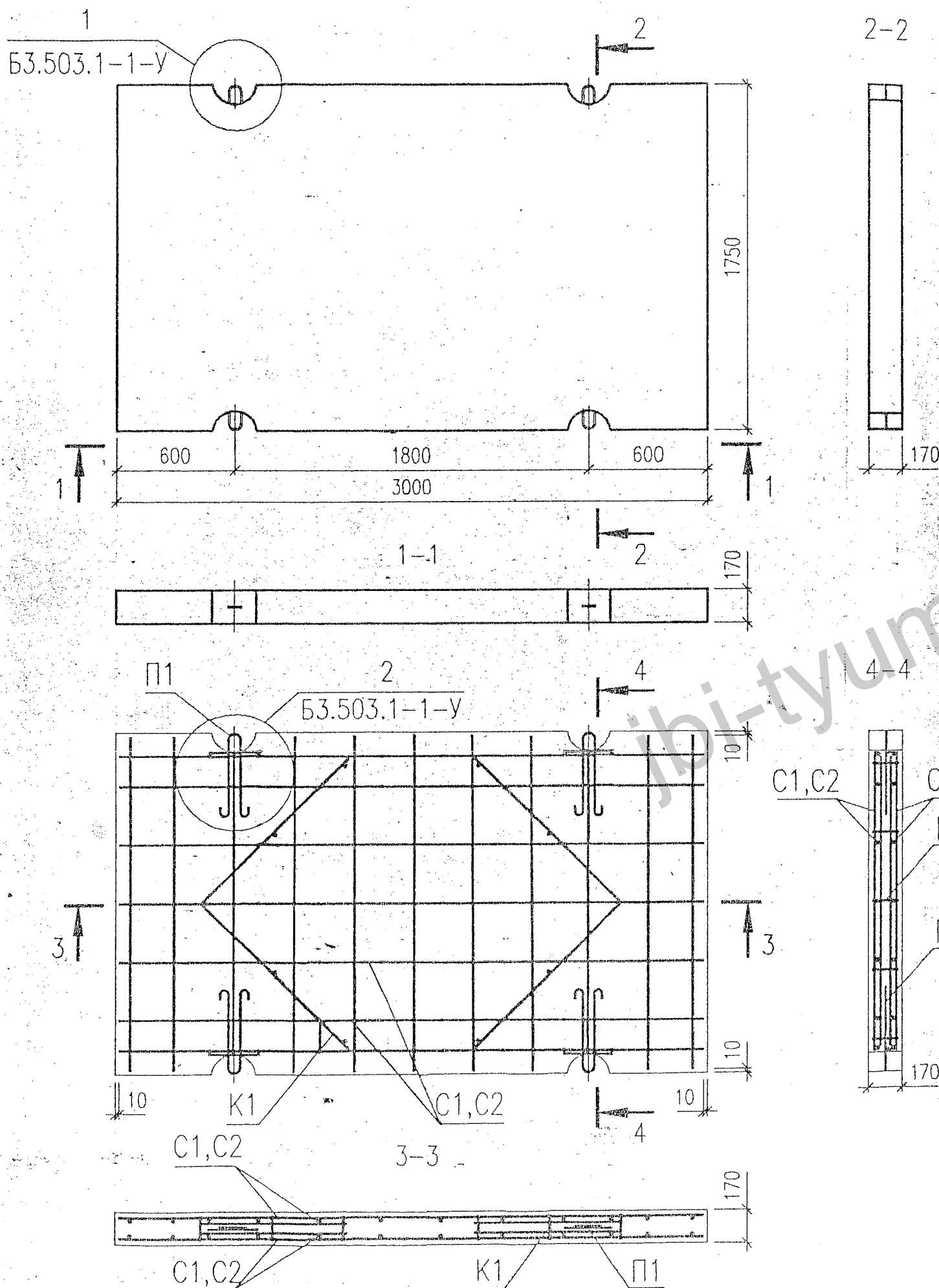
Б3.503.1-1-ТТ

Технические требования

Страница	Лист	Листов
С	2	

АП "Институм  
"БЕЛПРОЕКТ"



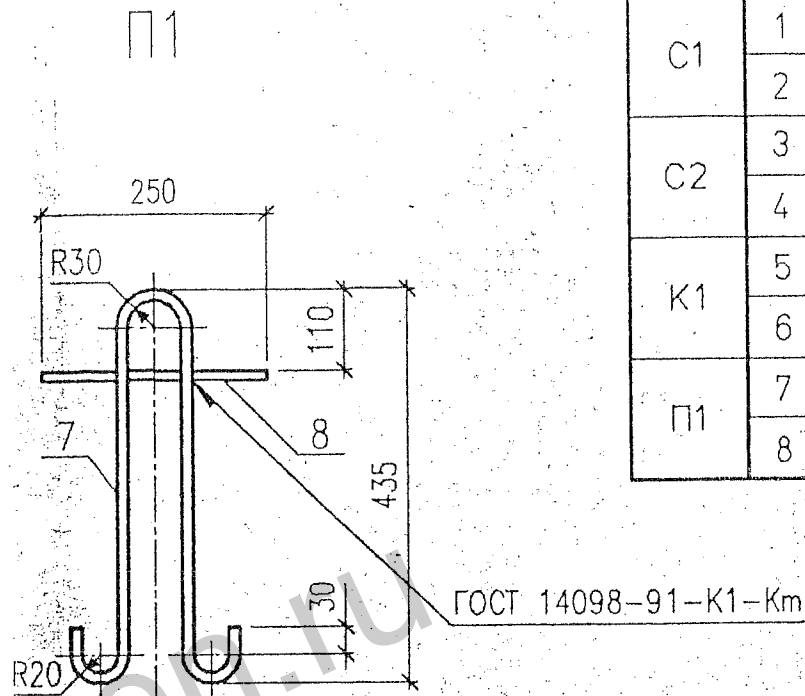
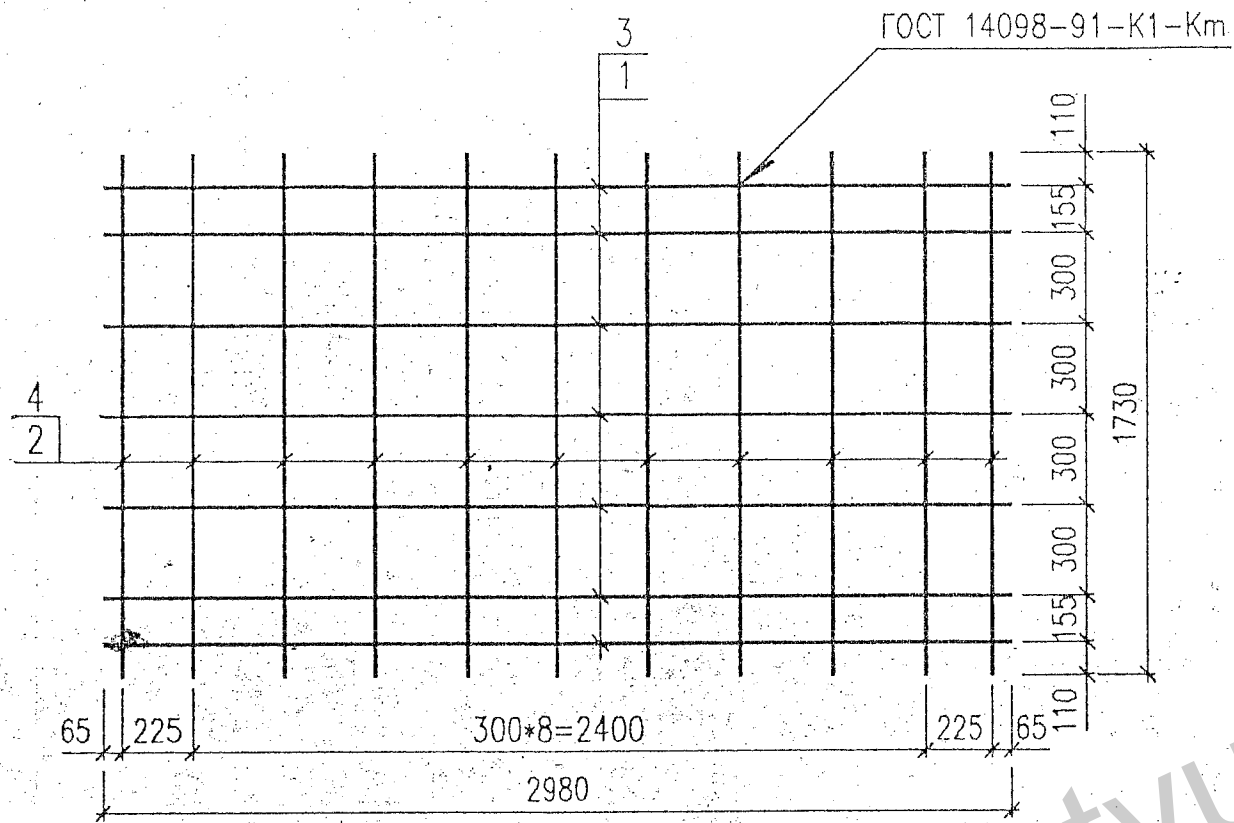


Поз.	Обозначение	Наименование	Кол.	Примеч
		Документация		
		Дорожная плита		
		1ПП30.18-30		
		Сборочные единицы		
C1	B3.503.1-1-АИ	Сетка арматурная С1	2	30.32 кг
K1		Каркас плоский К1	2	0.67 кг
П1		Петля П1	4	1.09 кг
		Материалы		
		Бетон класса В30	0.9	м <sup>3</sup>
		Дорожная плита		
		2ПП30.18-30		
		Сборочные единицы		
C2	B3.503.1-1-АИ	Сетка арматурная С2	2	20.36 кг
K1		Каркас плоский К1	2	0.67 кг
П1		Петля П1	4	1.09 кг
		Материалы		
		Бетон класса В22.5	0.9	м <sup>3</sup>

Б3.503.1-1-СБ									
Изм.	Кол.	Лист	№ док.	Подп.	Дата	Опалубочные чертежи. Схемы армирования.	Стодия	Масса	Масштаб
Нач.	КО	Ермак			.98		С	2.2 м	1:25
ГКП		Рубинская			.98		Лист 1	Листов 1	
Техник		Боярович			.98		АП "Институт "БЕЛПРОЕКТ"		
Н.контр.		Рубинская			.98				

Инф. N подл. Подпись и дата. Взятые инв. N

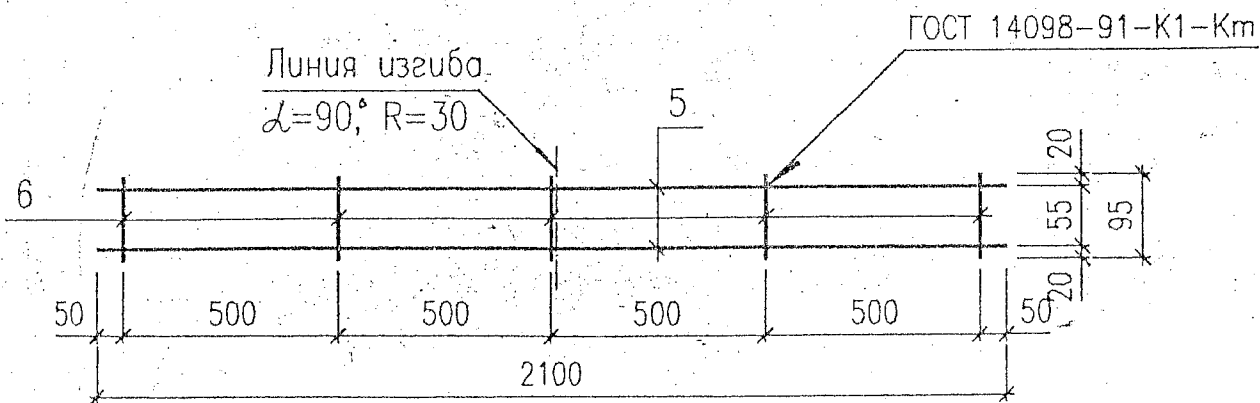
C1, C2



Марка изделия	Поз. дет.	Наименование	Кол.	Масса дет. кг	Масса изделия кг
C1	1	∅12 AIII L=2980	7	2.65	30.32
	2	∅10 AIII L=1730	12	1.07	
C2	3	∅10 AIII L=2980	7	1.84	20.36
	4	∅8 AIII L=1730	12	0.68	
K1	5	∅5 Bpl L=2100	2	0.30	0.67
	6	∅5 Bpl L=95	5	0.014	
П1	7	∅12 AI L=1060	1	0.94	1.09
	8	∅10 AI L=250	1	0.15	

Петлю выполнить из стали Ст3сп2 (Ст3пс2)

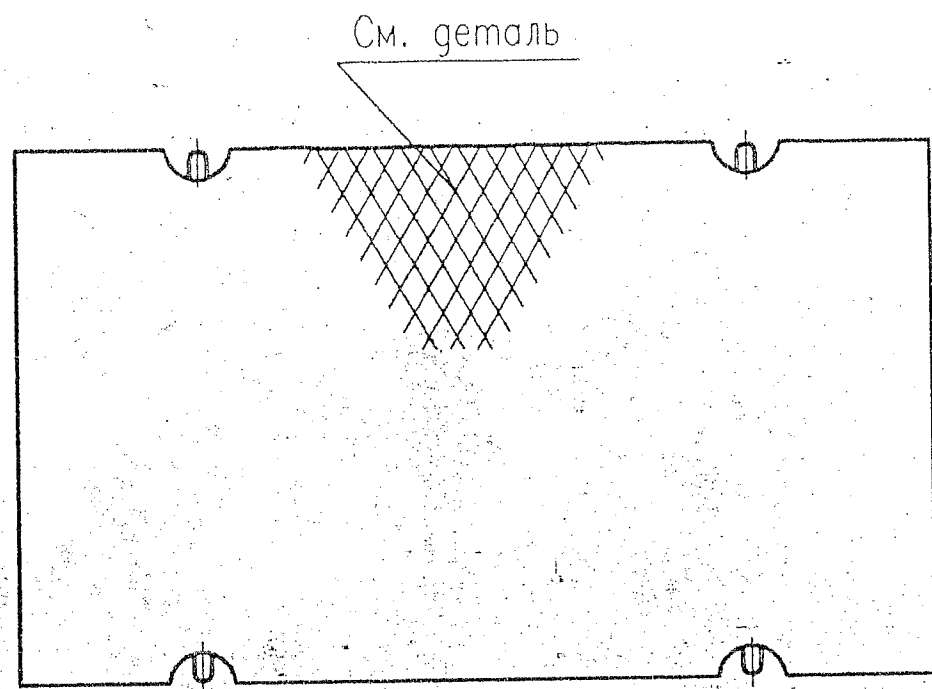
K1



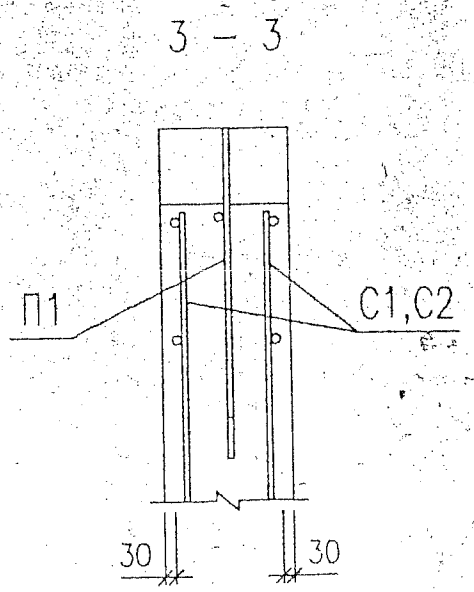
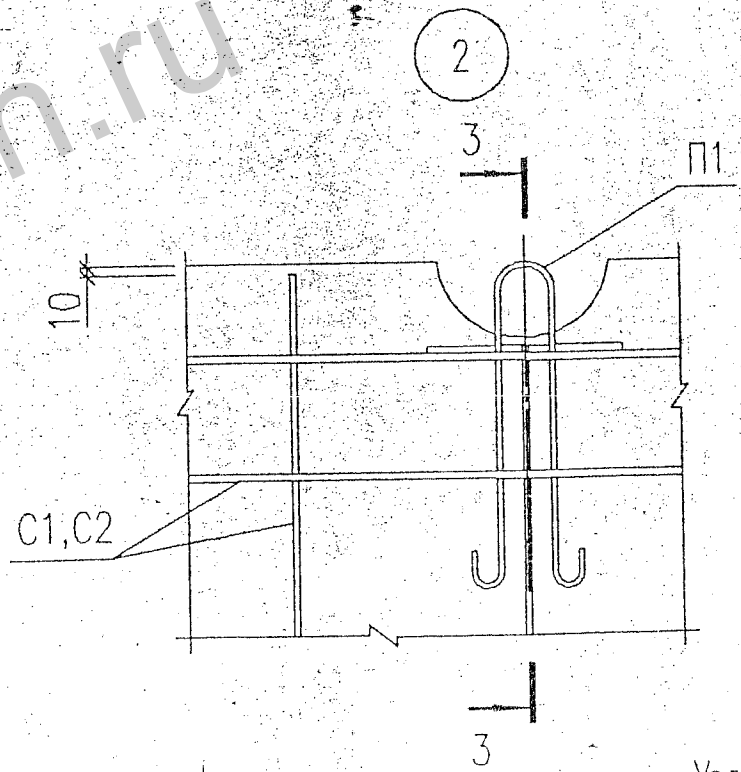
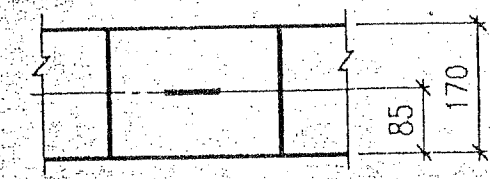
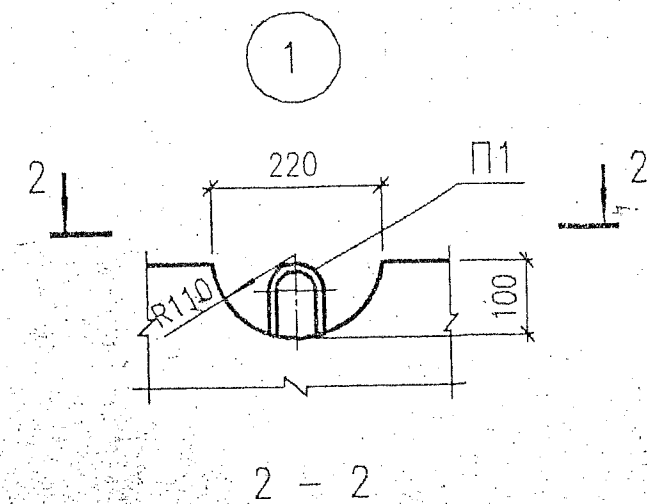
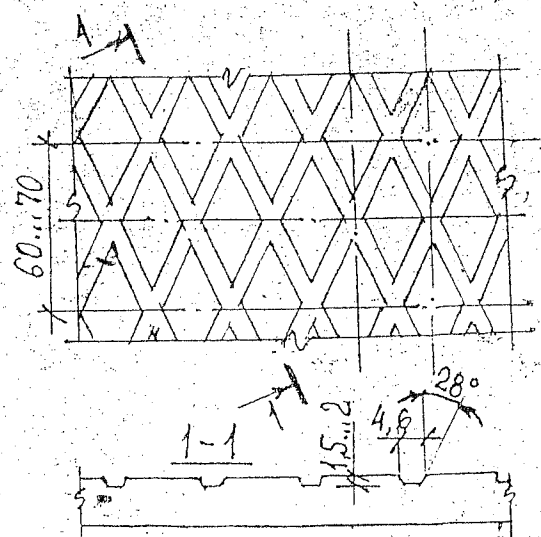
Инв. N подл. Подпись и дата  
Инв. N подл. Размен инв. N

					Б3.503.1-1-АИ				
Изм.	Кол.	Лист	N док.	Подп.	Дата	Арматурные изделия	Стация	Масса	Масштаб
Нач.	К0	Ермак			.98		С	см. табл.	
ГКП		Рубинская			.98		Лист 1	Листов 1	
Техник		Боярович			.98	АП "Институт "БЕЛПРОЕКТ"			
Н.контр.		Рубинская			.98				





Деталь рифления на рабочей поверхности плит



Узлы обозначены БЗ.503.1-1-СБ.

Инв. N подл. Подпись и дата. Взам. инв. N

						БЗ.503.1-1-У				
Изм.	Кол.	Лист	N арк.	Подп.	Дата	Деталь рифления на рабочей поверхности плит. Узлы 1, 2.	Стадия	Масса	Масштаб	
Нач.	КО	Ермак		<i>[Signature]</i>	.98		С			
ГКП		Рубинская		<i>[Signature]</i>	.98		Лист	1	Листов	1
Техник		Боярович		<i>[Signature]</i>	.98		АП "Институт "БЕЛПРОЕКТ"			
Н.контр.		Рубинская		<i>[Signature]</i>	.98					

Ведомость расхода стали, кг

Марка-элемента	Изделия арматурные									Изделия закладные			Общий расход	
	Арматура класса									Арматура класса				
	AIII				AI		BpI			Всего	AI			
	ГОСТ 5781-82				ГОСТ 5781-82		ГОСТ 6727-80				ГОСТ 5781-82			
	Ø8	Ø10	Ø12	Итого		Итого	Ø5	Итого			Ø10	Ø12		Итого
1ПП30.18-30	-	23.54	37.10	60.64	-	-	1.34	1.34	61.98	0.6	3.76	4.36	4.36	66.34
2ПП30.18-30	14.96	25.76	-	40.72	-	-	1.34	1.34	42.06	0.6	3.76	4.36	4.36	46.42

Изм.	Кол.	Лист	N док	Подп.	Дата
Нач.	КО	Ермак			.98
ГКП		Рубинская			.98
Техник		Боярович			.98
Н.контр		Рубинская			98

Б3.503.1-1-BC

Ведомость расхода стали

Страница	Лист	Листов
С	1	1
АП "Институт "БЕЛПРОЕКТ"		