

ТУ 5899-002-61548960-2010

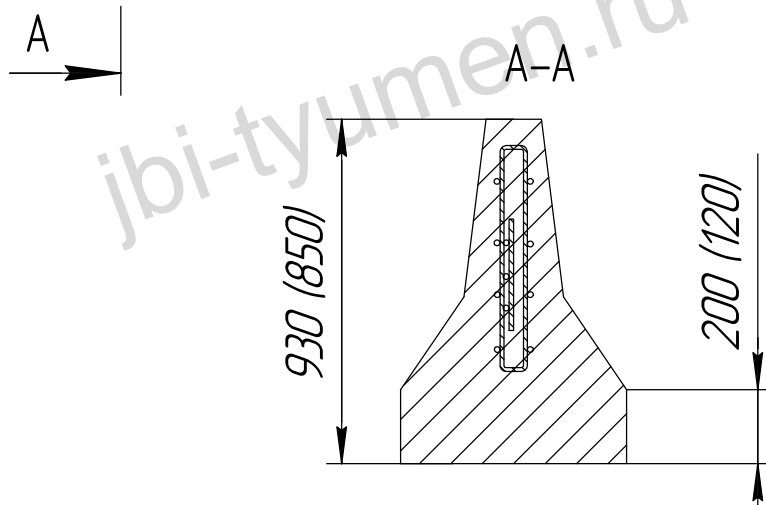
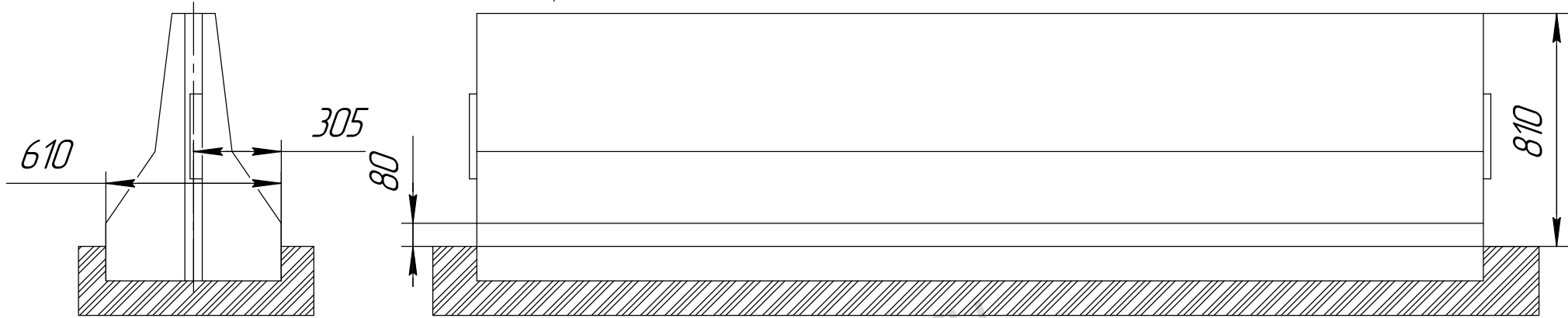
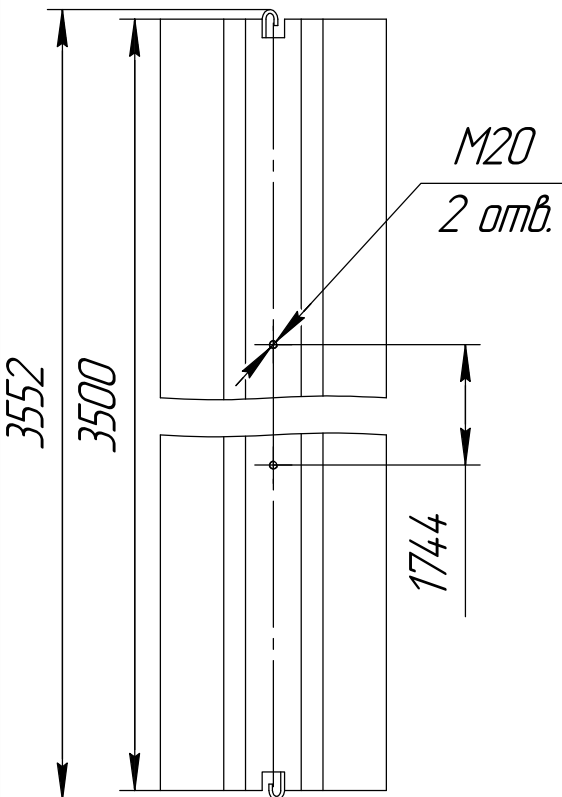


Рис.1.11 Блок парапетного двухстороннего стационарного ограждения дорожной группы
 12-ДД-ТУ 5899-002-2010/400-0,93(0,81)-С
 (12-ДД-ТУ 5899-002-2010/400-0,85(0,81)-С)



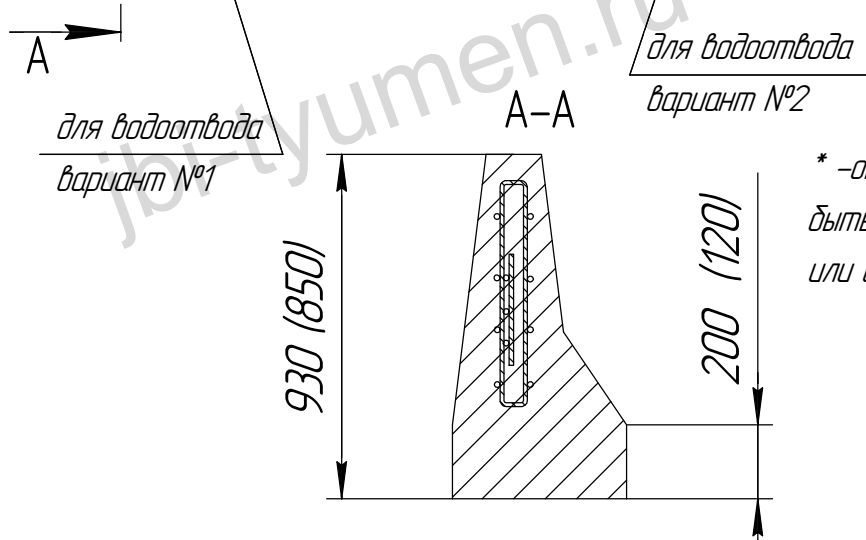
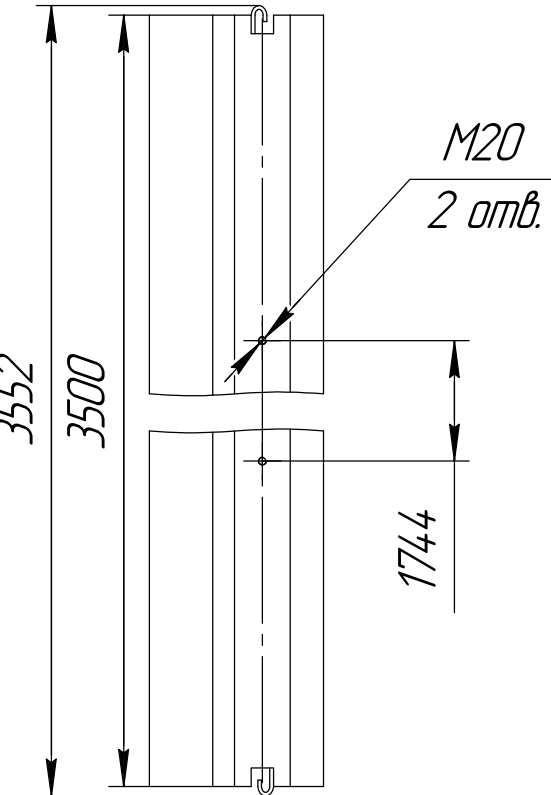
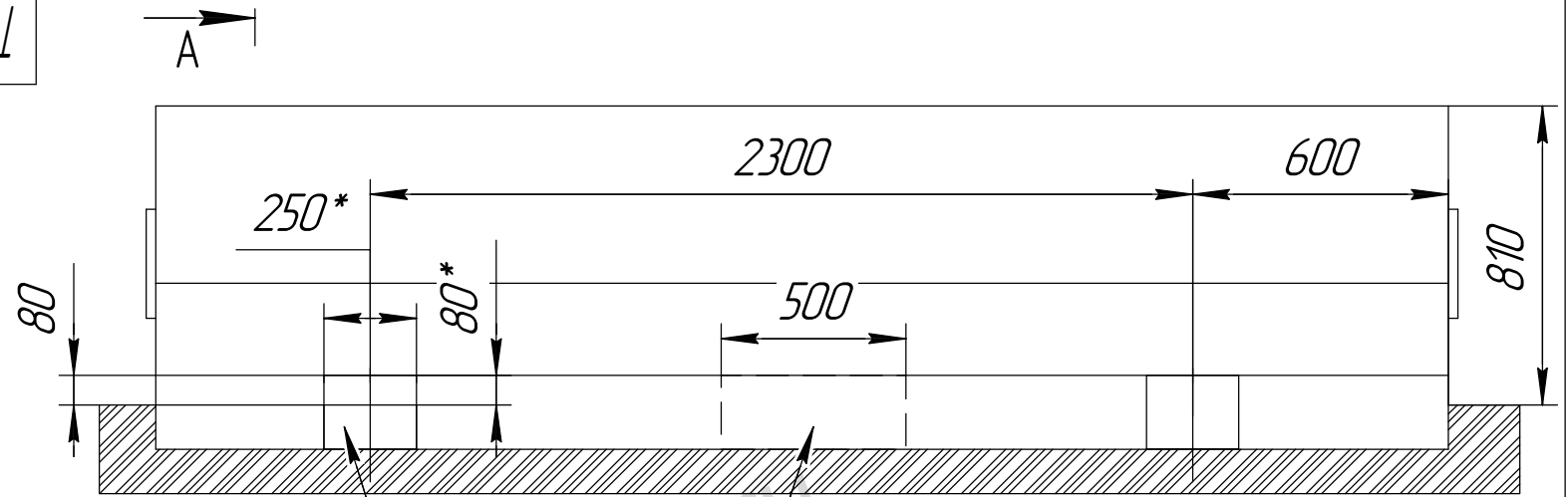
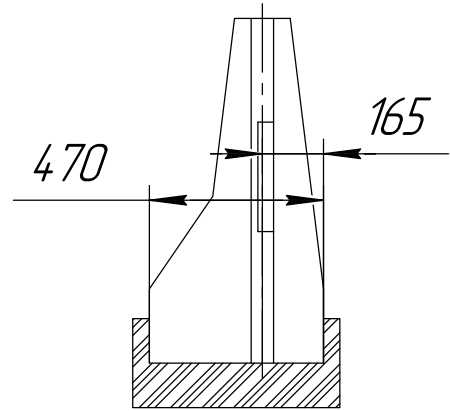
Изм.	Лист	№ докум.	Подп.	Дата

ТУ 5899-002-61548960-2010

Лист
10

Инд. № подл.	Подп. и дата	Взам. инв. №	Инд. № дудл.	Подп. и дата

01.07-09687519-200-6685 61



* -отверстия для водоотвода могут быть выполнены по варианту №1 500*200 мм или варианту №2 250*200 мм

для водоотвода вариант №1

для водоотвода вариант №2

Рис.11.2 Блок парпетного одностороннего стационарного ограждения дорожной группы
12-ДО-ТУ 5899-002-2010/400-0,93(0,81)-С
(12-ДО-ТУ 5899-002-2010/400-0,85(0,81)-С)

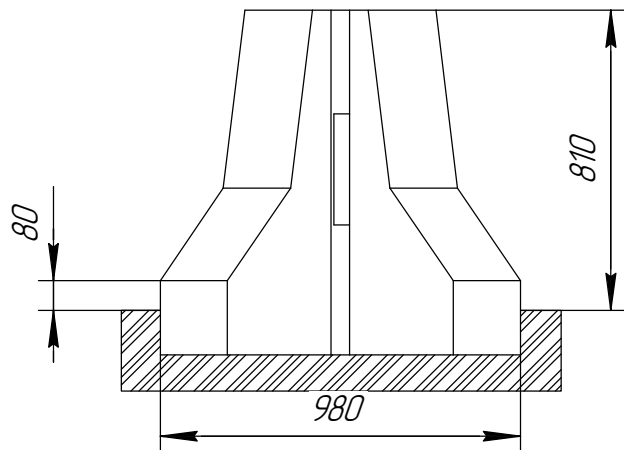
Инд. № подл.	Подп. и дата	Взам. инв. №	Инв. № дубл.	Подп. и дата

Изм.	Лист	№ докум.	Подп.	Дата

ТУ 5899-002-61548960-2010

Лист
11

ТУ 5899-002-61548960-2010 ПС



ВИД СВЕРХУ
ПОВЕРНУТО

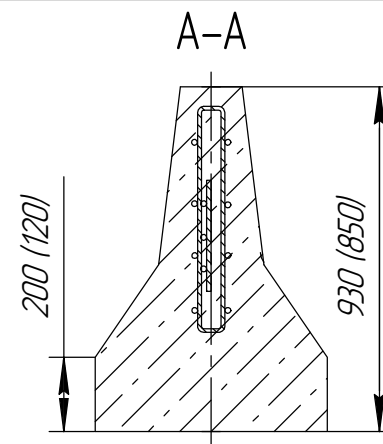
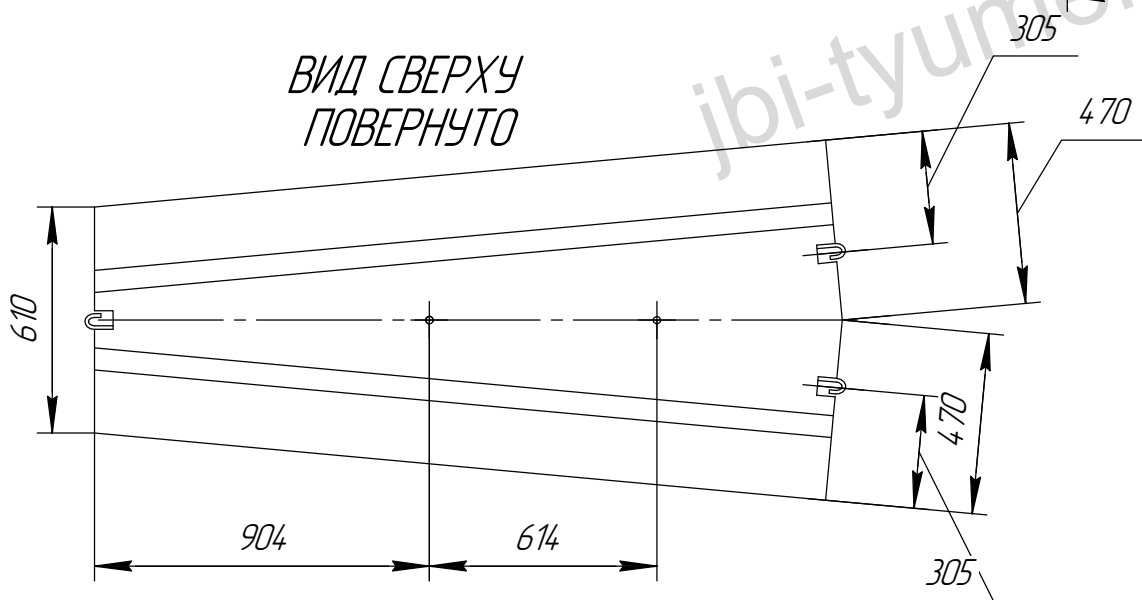
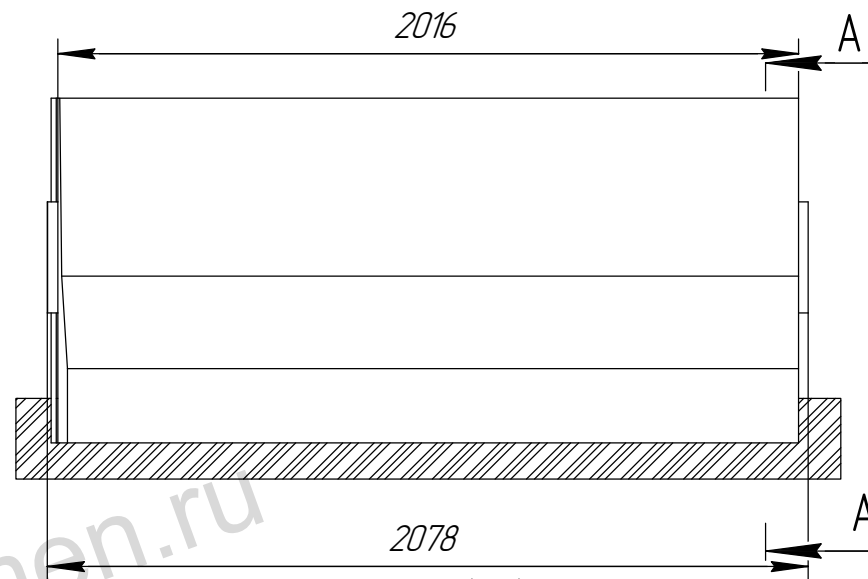


Рис. 1.1.3 Переходной блок паралетного двустороннего стационарного ограждения дорожной группы
12-ДД-ТУ 5899-002-2010/400-0,93(0,81)-ПС
(12-ДД-ТУ 5899-002-2010/400-0,85(0,81)-ПС)

Изм.	Лист	№ докум.	Подп.	Дата

ТУ 5899-002-61548960-2010 ПС

Лист
12

TY 5899-002-61548960-2010

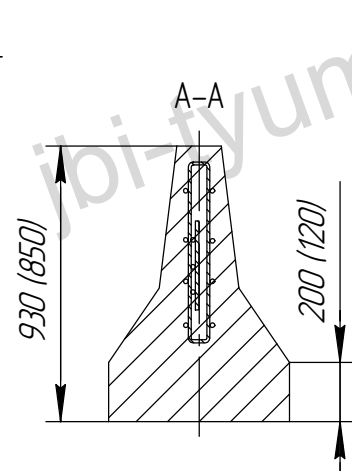
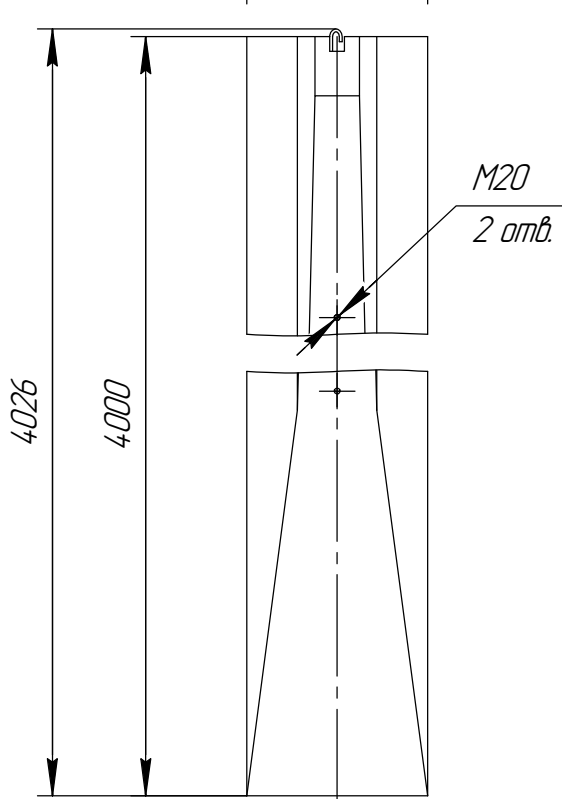
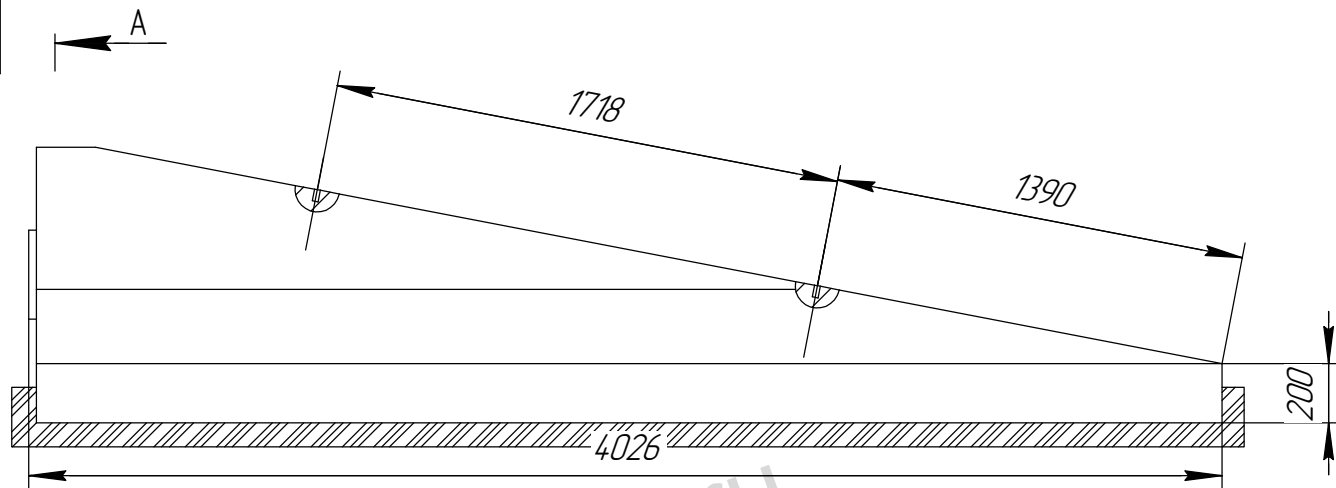
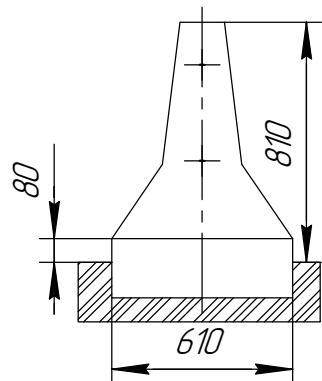


Рис.114 Блок концевой паралетного двустороннего стационарного ограждения дорожной группы

12-ДД-ТУ 5899-002-61548960-2010/400-0,93(0,81)-К/НС

(12-ДД-ТУ 5899-002-61548960-2010/400-0,85(0,81)-К/НС)

ТУ 5899-002-61548960-2010

Лист

13

Изм.	Лист	№ докум.	Подп.	Дата

Инд. № подл.	Подп. и дата	Взам. инв. №	Инд. № дудл.	Подп. и дата

ТУ 5899-002-61548960-2010

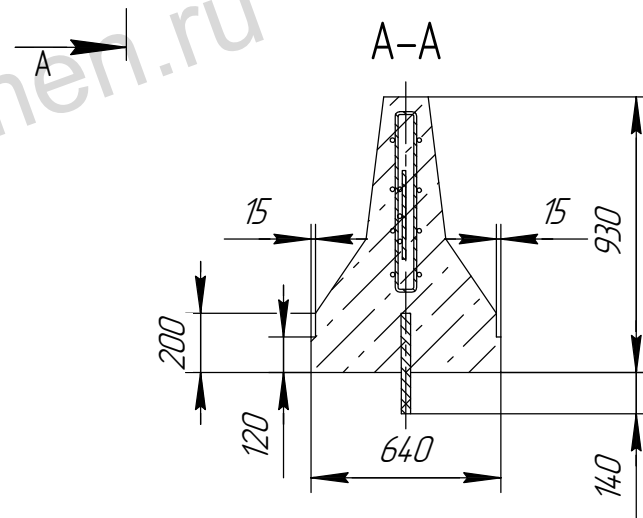
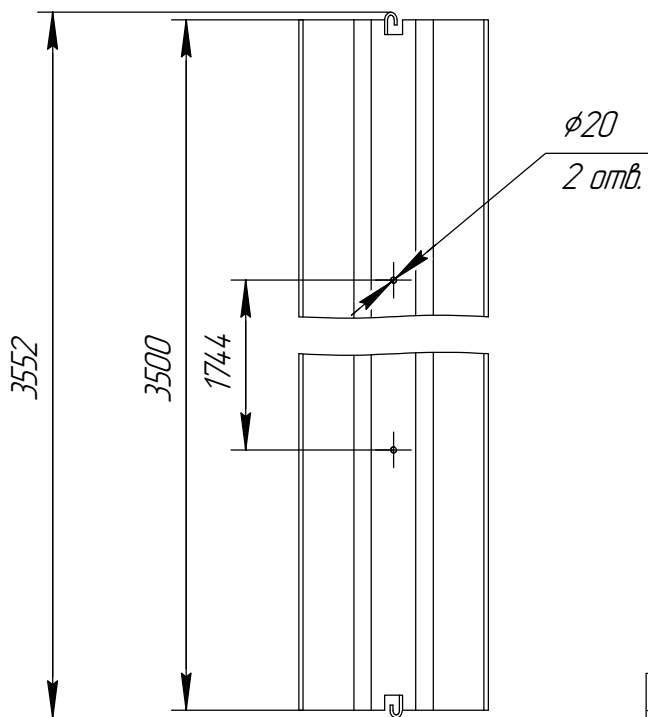
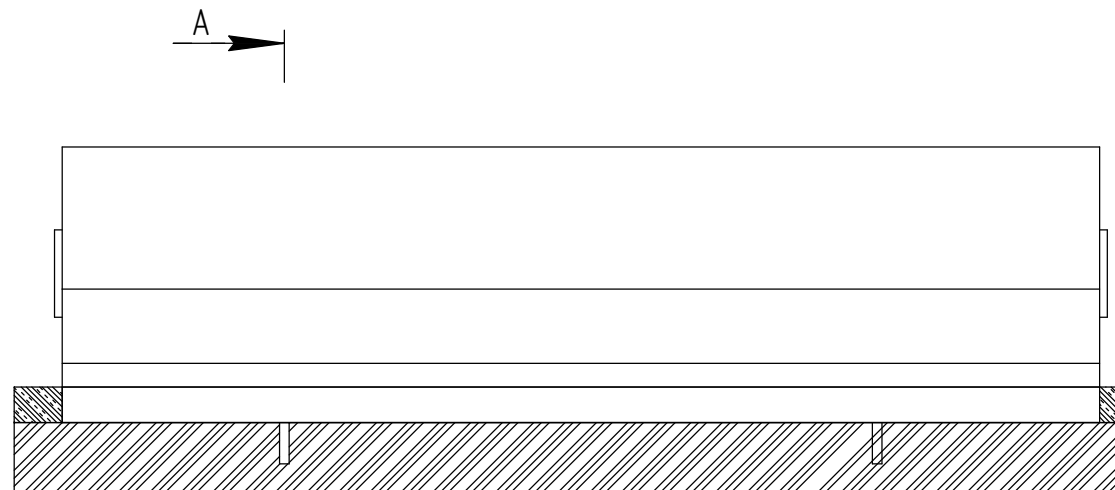
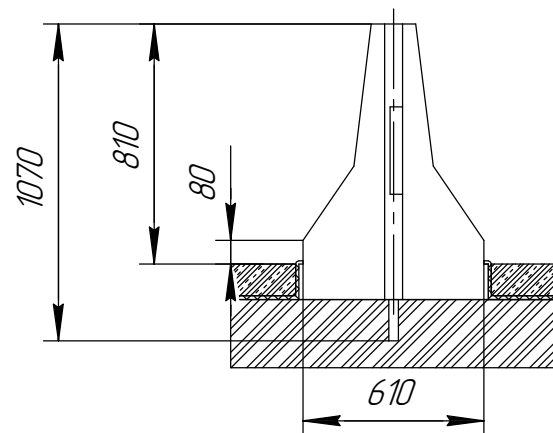


Рис.1.2.1 Блок парапетного двухстороннего ограждения мостовой группы
12-МД-ТУ 5899-002-2010/400-0,93(0,81)

Инд. № подл.	Подп. и дата
Взам. инв. №	Инд. № дубл.
Подп. и дата	Подп. и дата

Изм.	Лист	№ докум.	Подп.	Дата
------	------	----------	-------	------

ТУ 5899-002-61548960-2010

Лист
14

ТУ 5899-002-61548960-2010

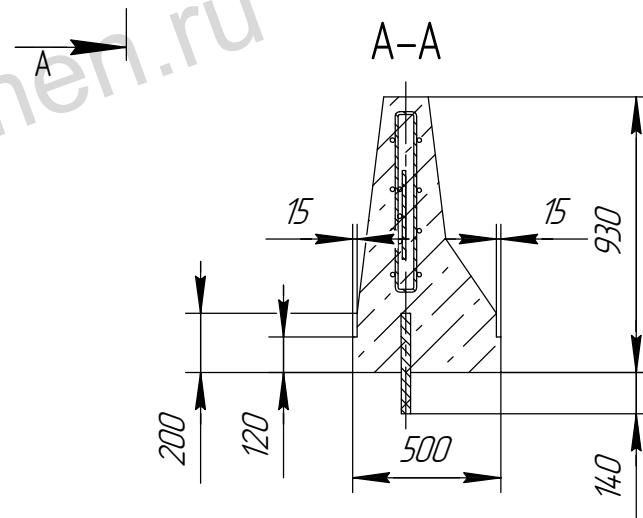
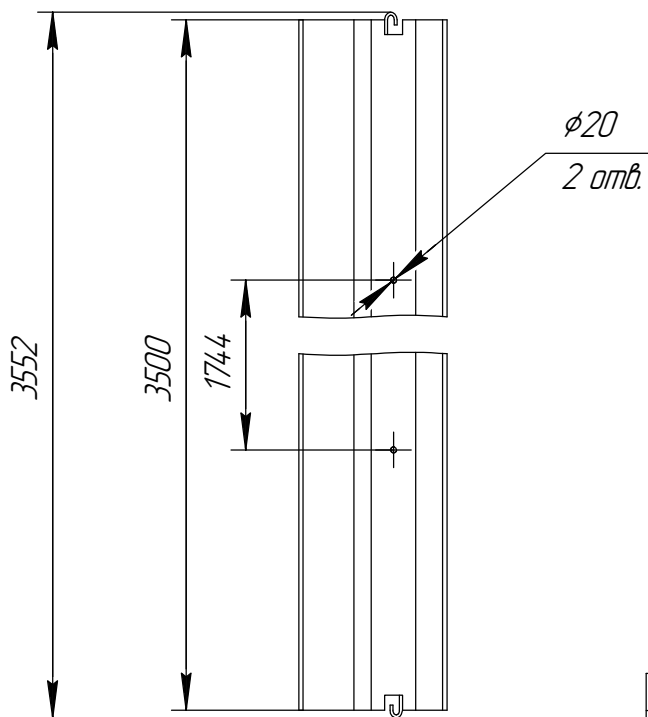
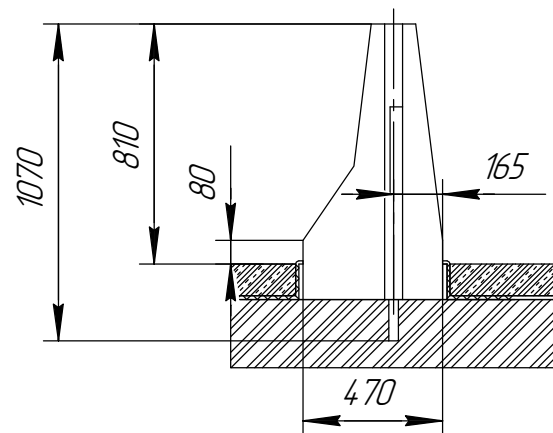


Рис.1.2.2 Блок парапетного одностороннего ограждения мостовой группы
12-МО-ТУ 5899-002-2010/400-0,93(0,81)

Инд. № подл.	Подп. и дата
Взам. инв. №	Инд. № дубл.
Подп. и дата	Подп. и дата

Изм.	Лист	№ докум.	Подп.	Дата
------	------	----------	-------	------

ТУ 5899-002-61548960-2010

Лист
15

ТУ 5899-002-61548960-2010 ПС

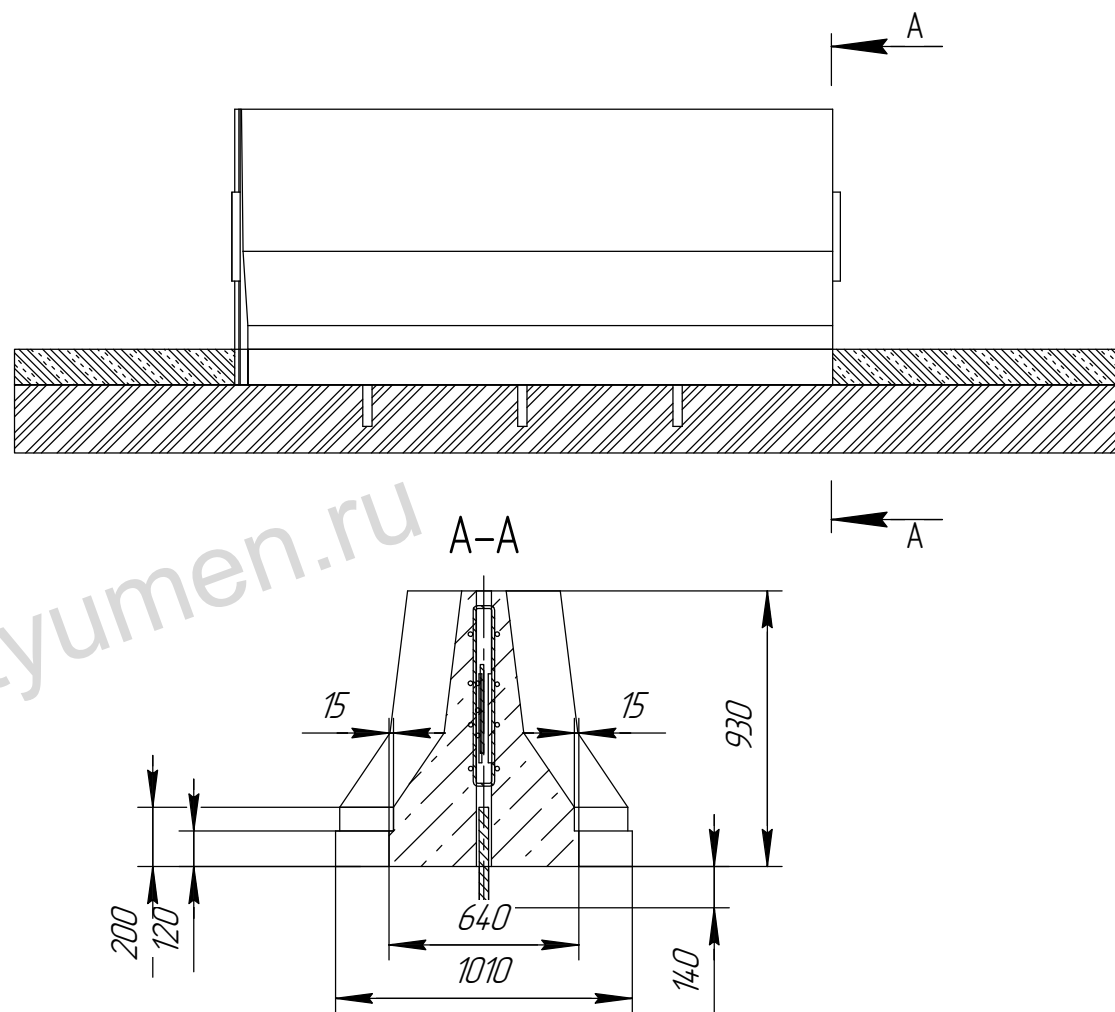
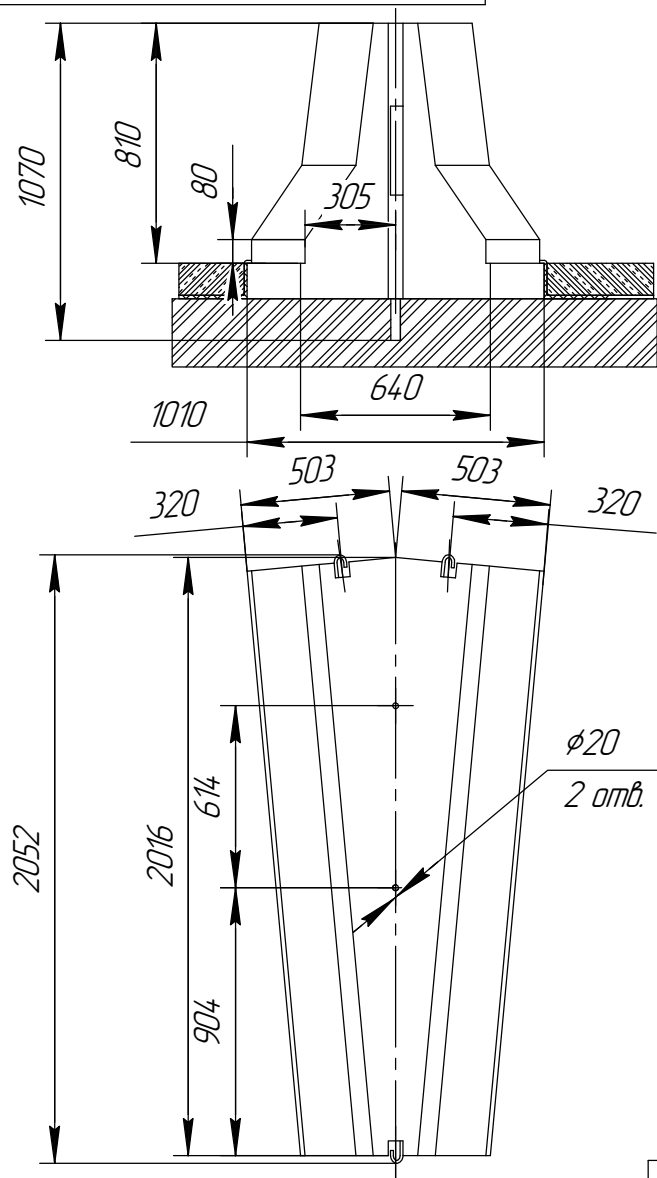


Рис.1.2.3 Переходной блок паралетного двухстороннего ограждения мостовой группы
12-МД-ТУ 5899-002-2010/400-0,93(0,81)-П

Подп. и дата

Инв. № дудл.

Взам. инв. №

Подп. и дата

Инв. № подл.

Изм.	Лист	№ докум.	Подп.	Дата

ТУ 5899-002-61548960-2010 ПС

Лист
16

TY 5899-002-61548960-2010

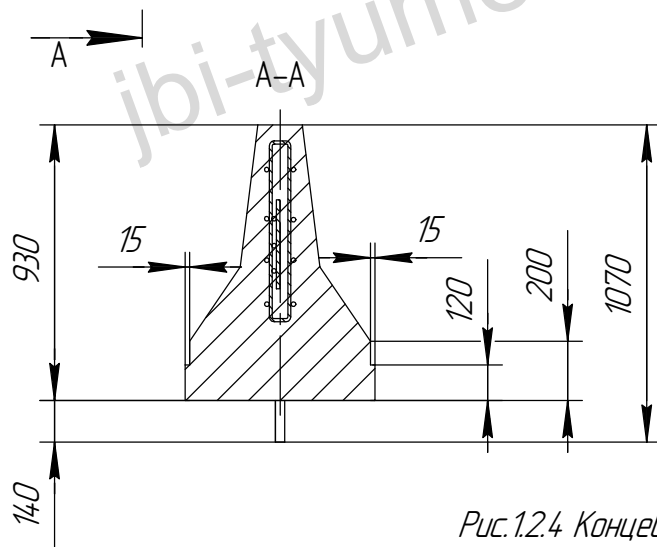
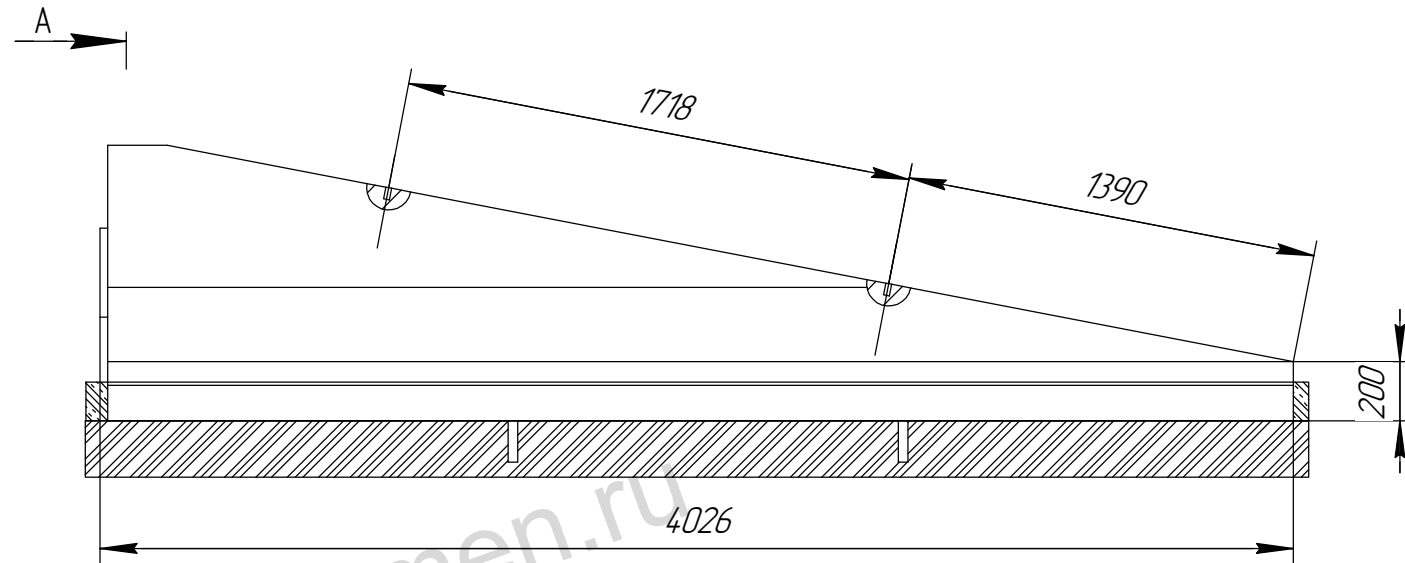
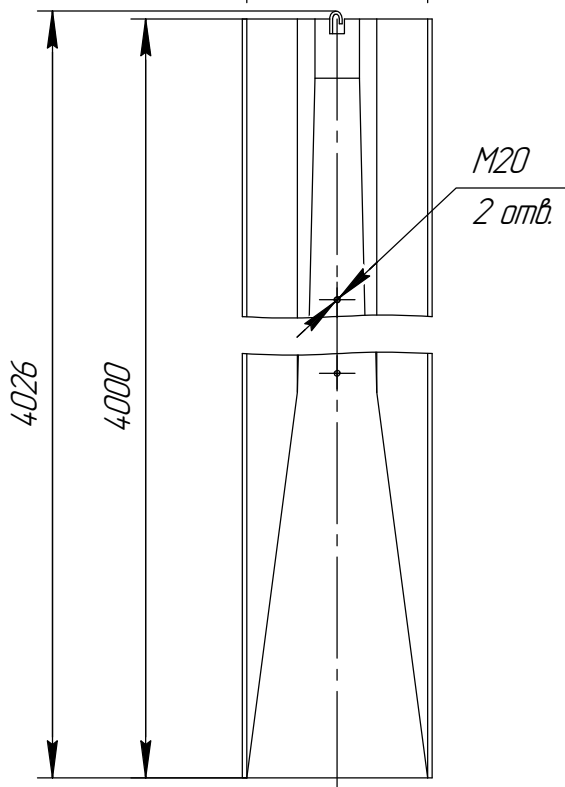
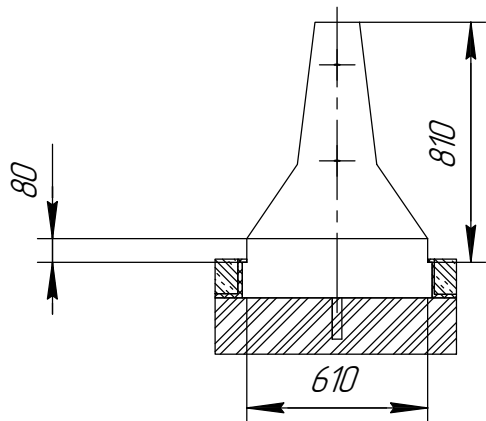


Рис.12.4 Концевой блок парапетного двухстороннего стационарного ограждения мостовой группы

12-МД-ТУ 5899-002-61548960-2010/400-0,93(0,81)-К/Н

ТУ 5899-002-61548960-2010

Изм.	Лист	№ докум.	Подп.	Дата

Лист
17

TY 5899-002-61548960-2010

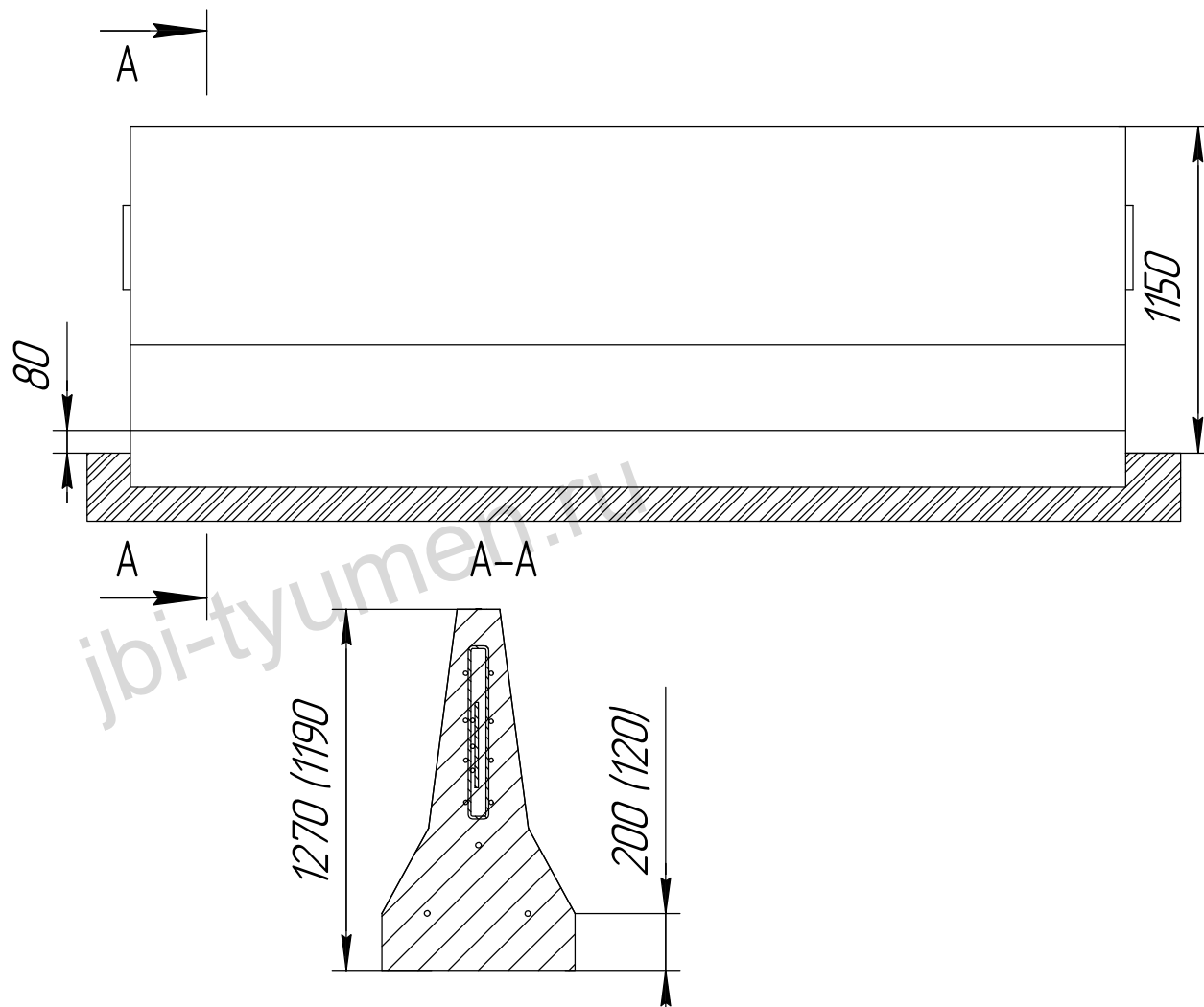
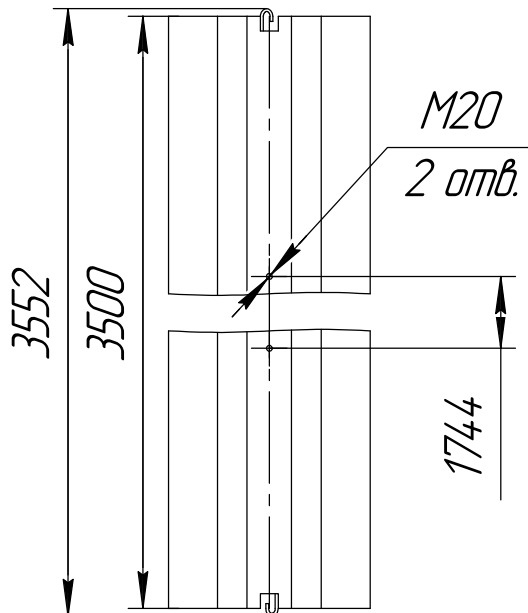
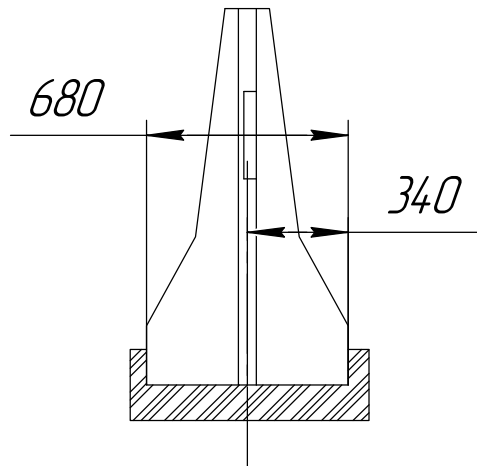


Рис.13.1 Блок парапетного двустороннего стационарного
 12-ДД-ТУ 5899-002-2010/400(600)-1,27(1,15)-С
 (12-ДД-ТУ 5899-002-2010/400(600)-1,19(1,15)-С)

Инд. № подл.	Подп. и дата	Взам. инв. №	Инд. № дубл.	Подп. и дата

Изм.	Лист	№ докум.	Подп.	Дата

ТУ 5899-002-61548960-2010

Лист
18

TY 5899-002-61548960-2010

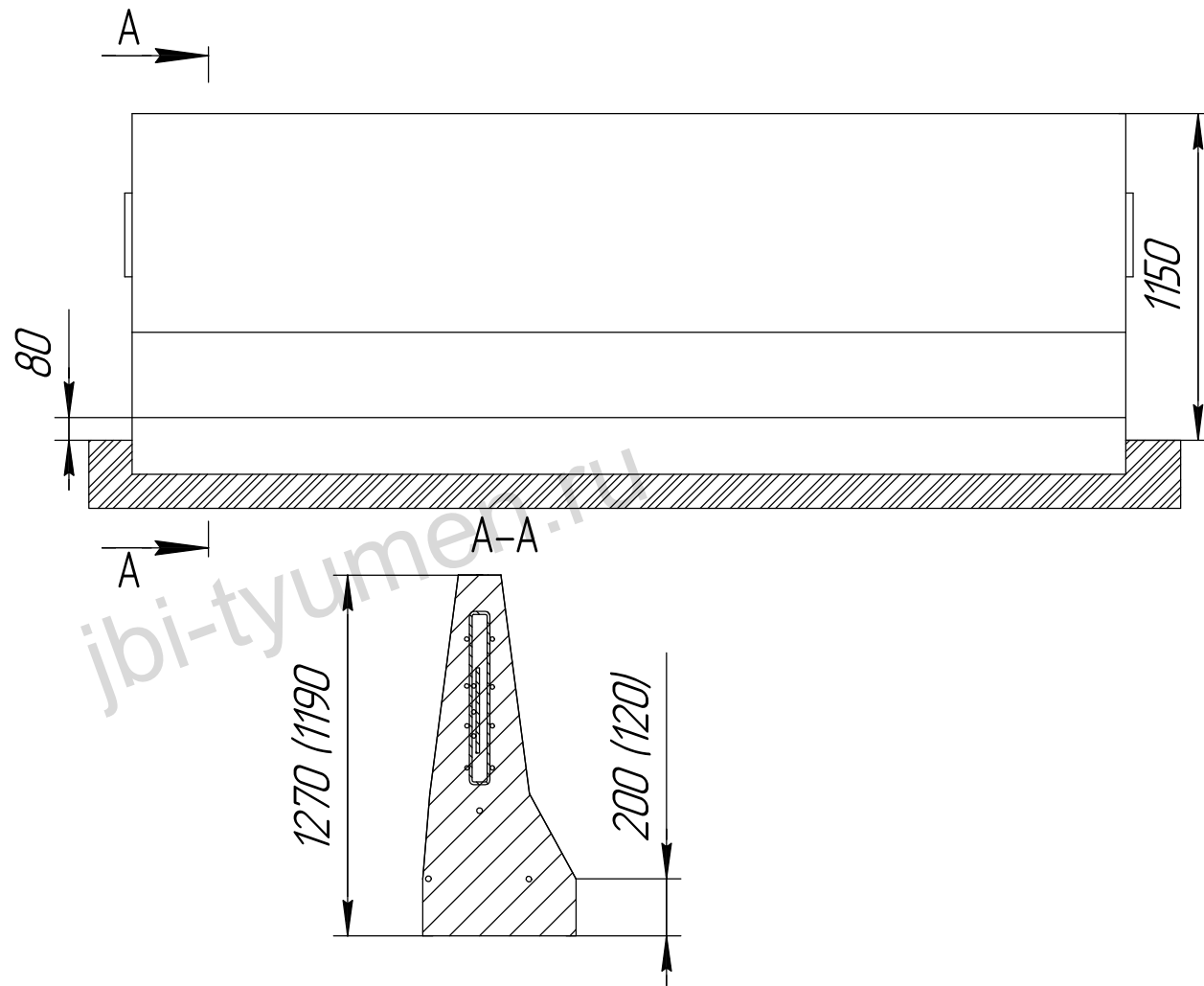
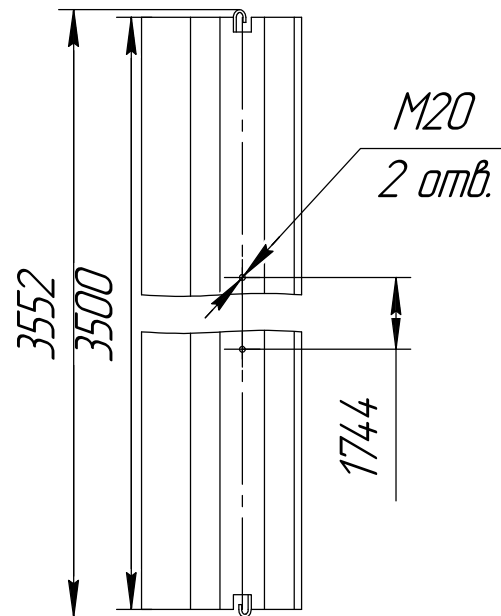
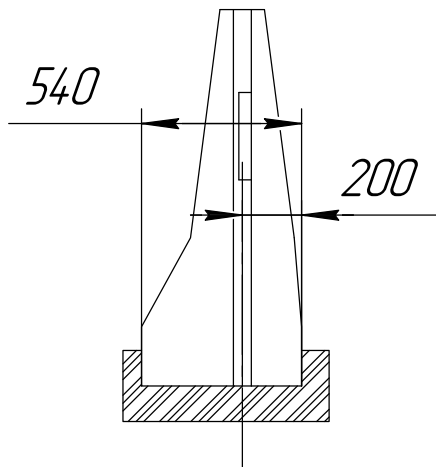


Рис.13.2 Блок парпетного одностороннего стационарного ограждения дорожной группы
 12-ДО-ТУ 5899-002-2010/400(600)-1,27(1,15)-С
 (12-ДО-ТУ 5899-002-2010/400(600)-1,19(1,15)-С)

И-в. № подл.	Подп. и дата	Взам. инв. №	И-в. № дубл.	Подп. и дата

Изм.	Лист	№ докум.	Подп.	Дата
				28.02.2012

TY 5899-002-61548960-2010

Лист
19

ТУ 5899-002-61548960-2010

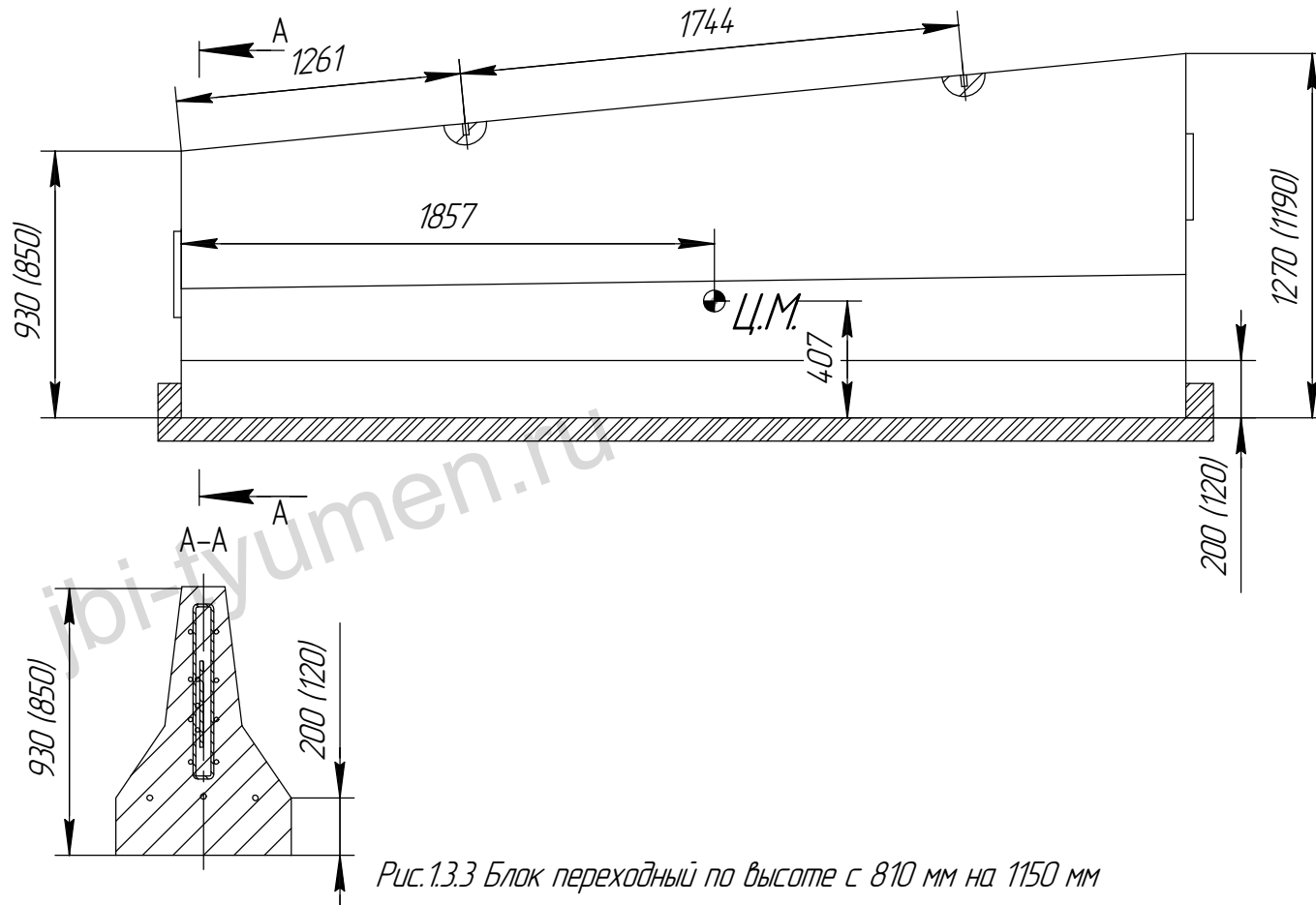
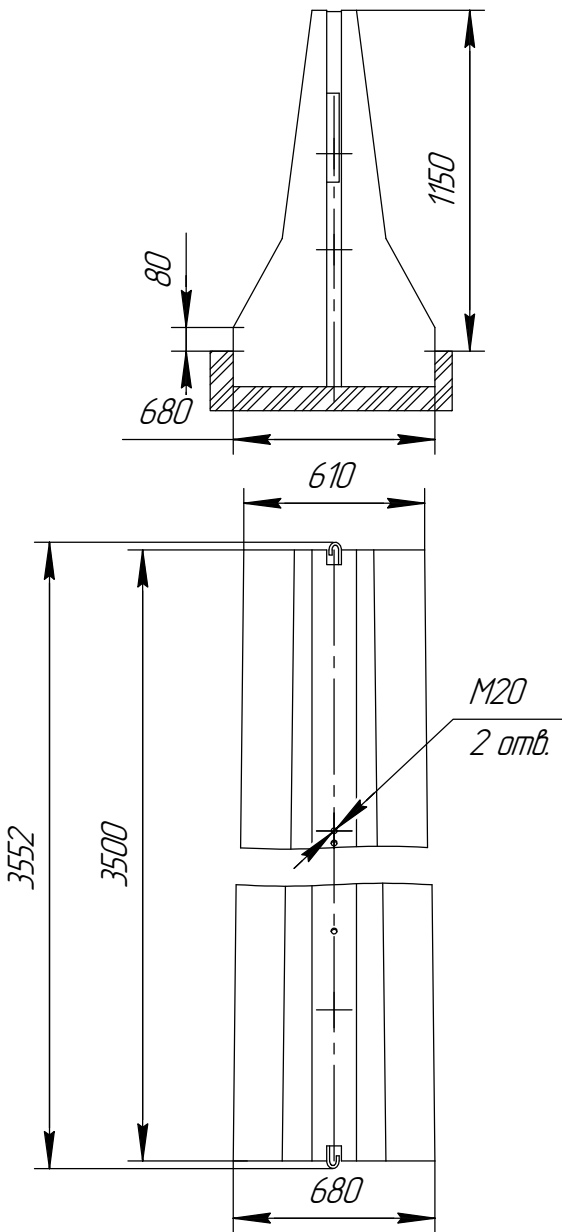


Рис.13.3 Блок переходный по высоте с 810 мм на 1150 мм
паралетного двухстороннего стационарного
ограждения дорожной группы

12-ДД-ТУ 5899-002-61548960-2010/600-1,27-0,93(1,15-0,81)-ПВС
(12-ДД-ТУ 5899-002-61548960-2010/600-1,19-0,85(1,15-0,81)-ПВС)

Изм.	Лист	№ докум.	Подп.	Дата

ТУ 5899-002-61548960-2010

Лист
20

ТУ 5899-002-61548960-2010

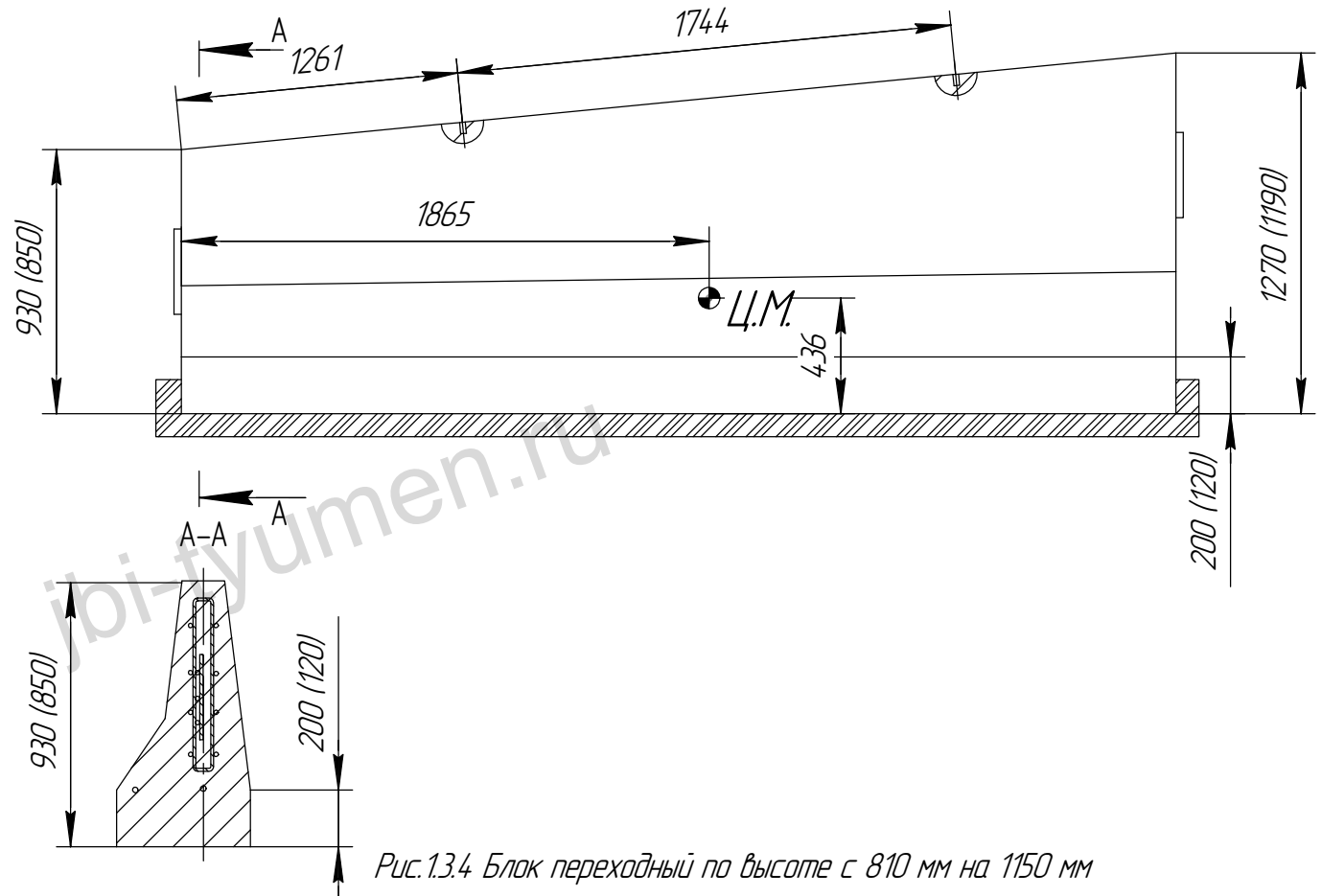
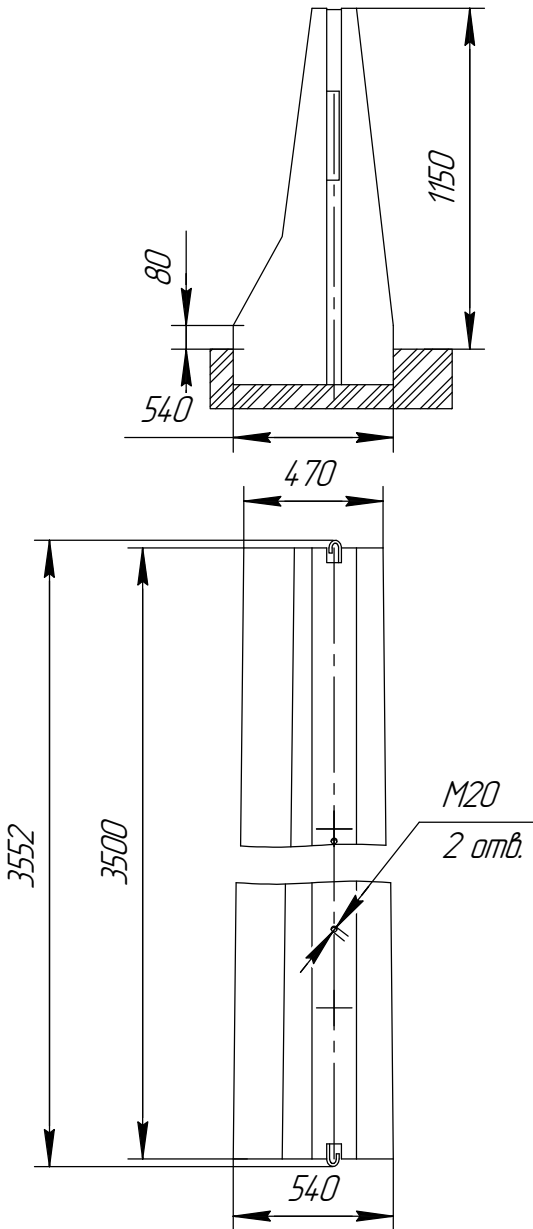


Рис.13.4 Блок переходный по высоте с 810 мм на 1150 мм
паралетного одностороннего стационарного
ограждения дорожной группы правый (левый)
12-ДО-ТУ 5899-002-61548960-2010/600-1,27-0,93(1,15-0,81)-ПВС
(112-ДО-ТУ 5899-002-61548960-2010/600-1,19-0,85(1,15-0,81)-ПВС)

Изм.	Лист	№ докум.	Подп.	Дата

ТУ 5899-002-61548960-2010

Лист
21

ТУ 5899-002-61548960-2010 ПС

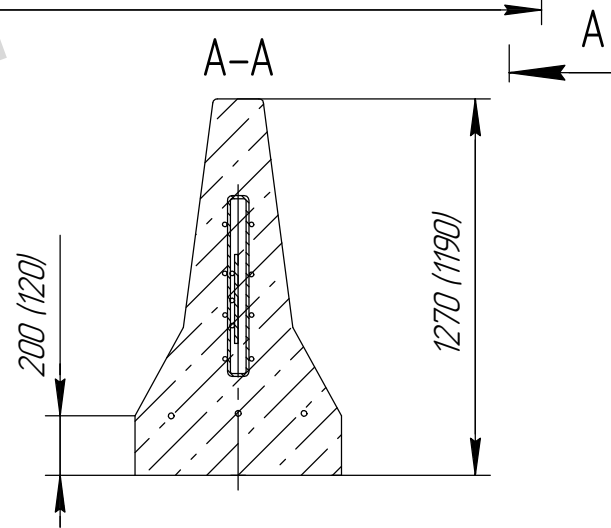
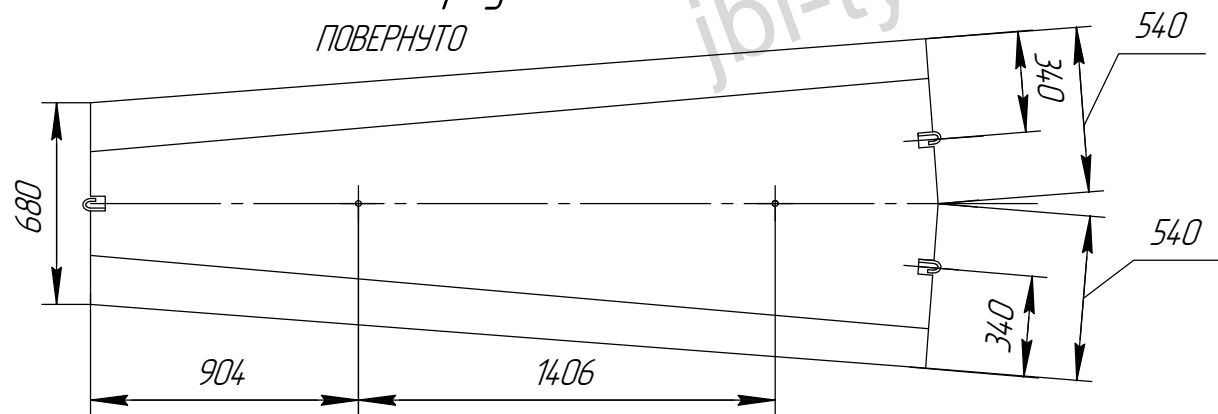
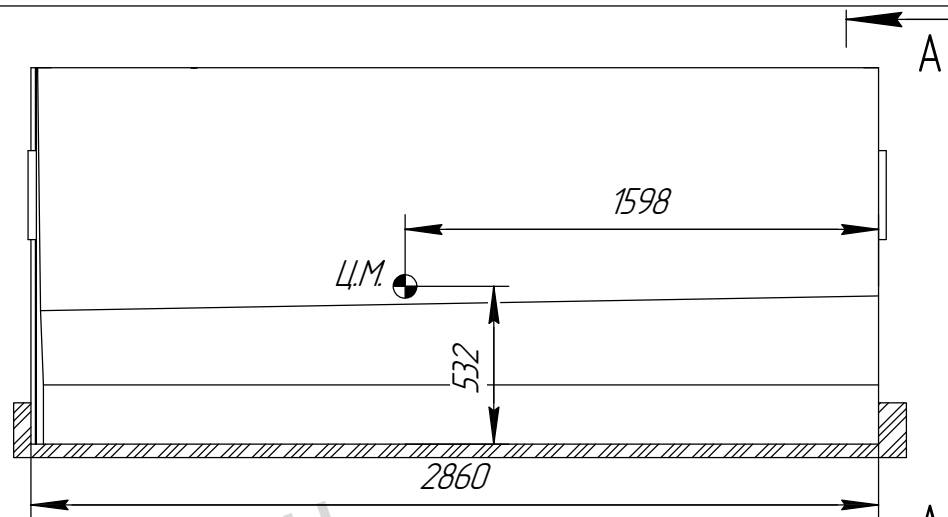
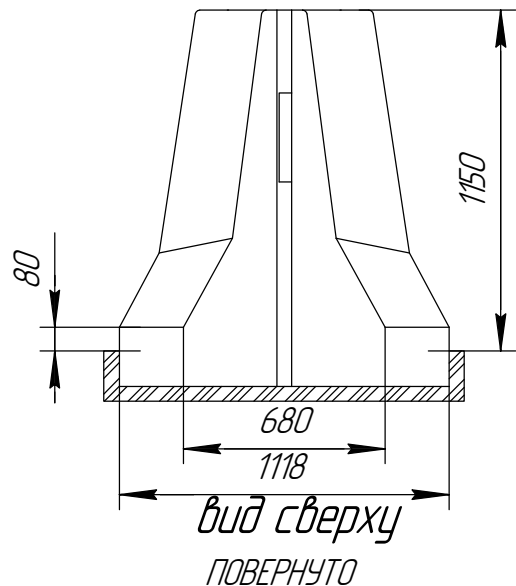


Рис.13.5 Переходной блок парапетного двухстороннего стационарно сооруженного дорожного группы
12-ДД-ТУ 5899-002-2010/4.00(600)-1,27(1,15)-ПС
(12-ДД-ТУ 5899-002-2010/4.00(600)-1,19(1,15)-ПС)

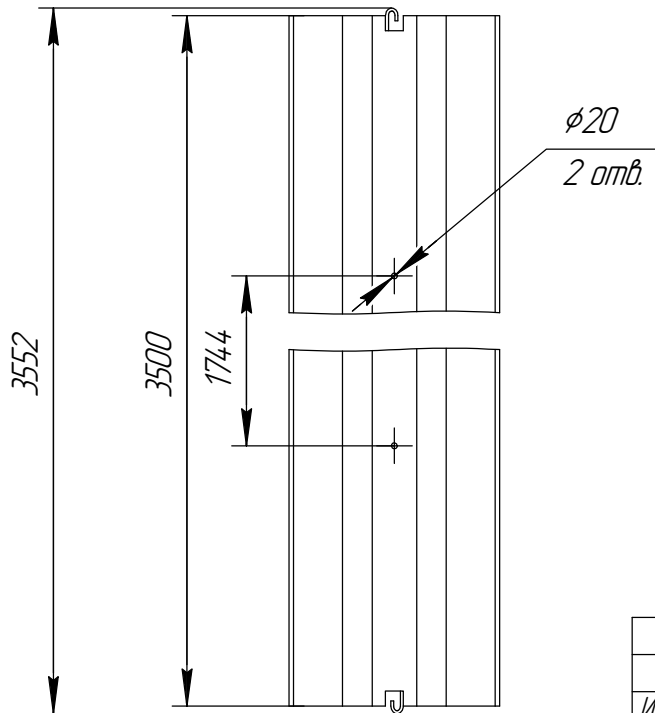
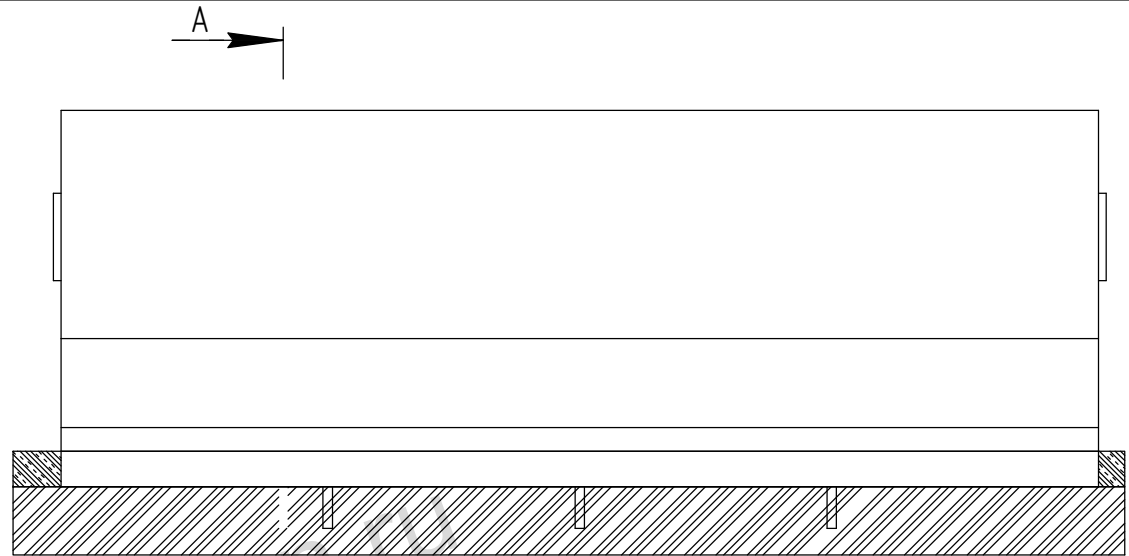
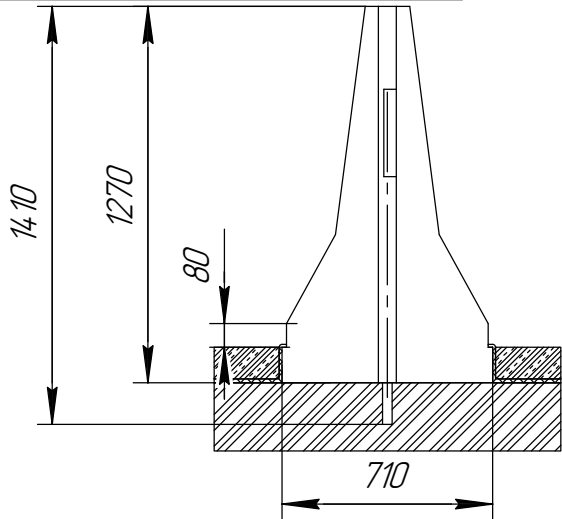
Подп. и дата
Инв. № дудл.
Взам. инв. №
Подп. и дата
Инв. № подл.

Изм.	Лист	№ докум.	Подп.	Дата

ТУ 5899-002-61548960-2010 ПС

Лист
22

TY 5899-002-61548960-2010



jbi-tyumen.ru

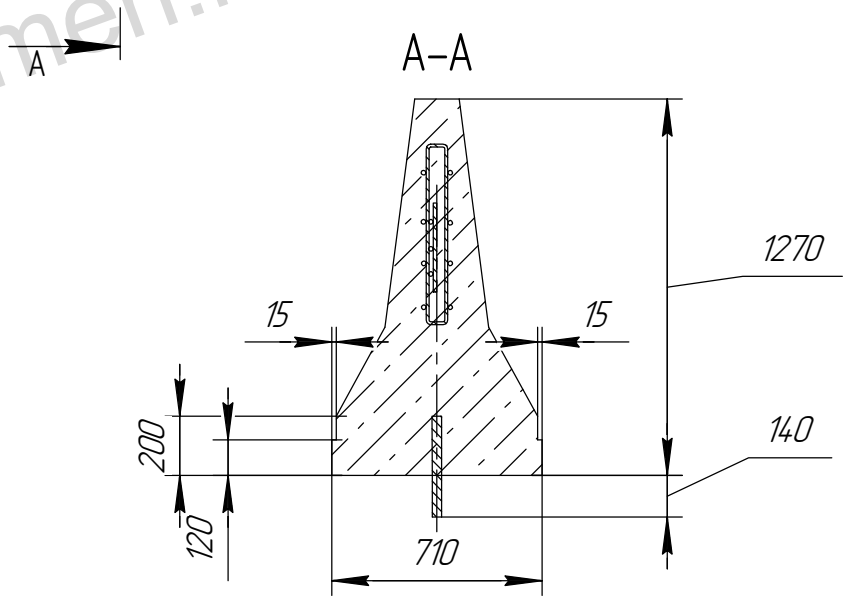


Рис.14.1 Блок парапетного двухстороннего ограждения мостовой группы 12-МД-ТУ 5899-002-2010/400(600)-1,27(1,15)

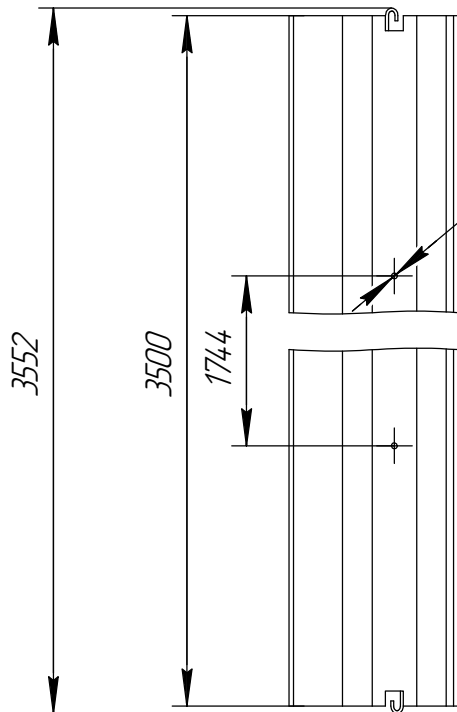
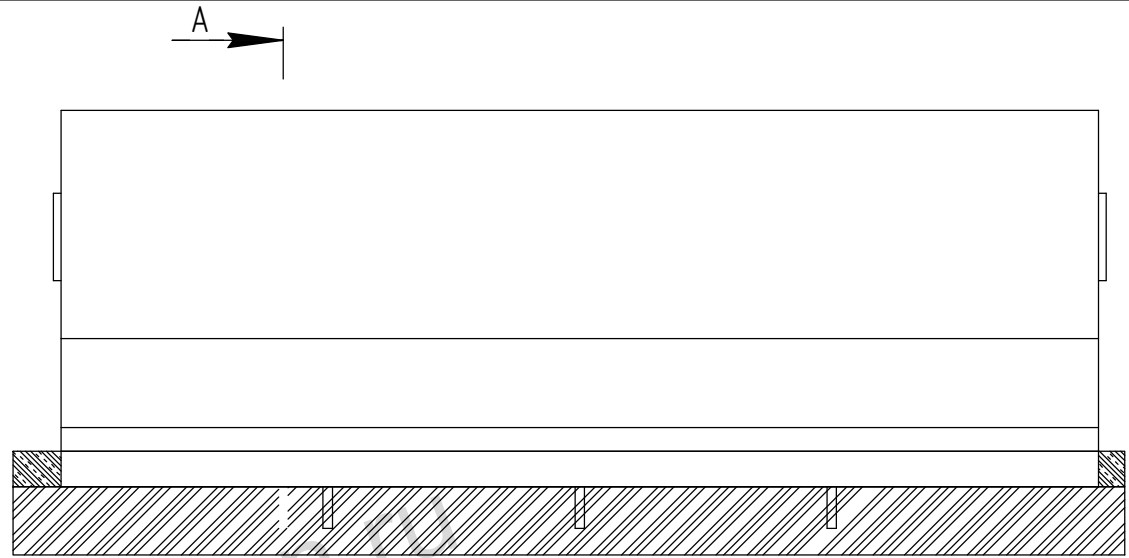
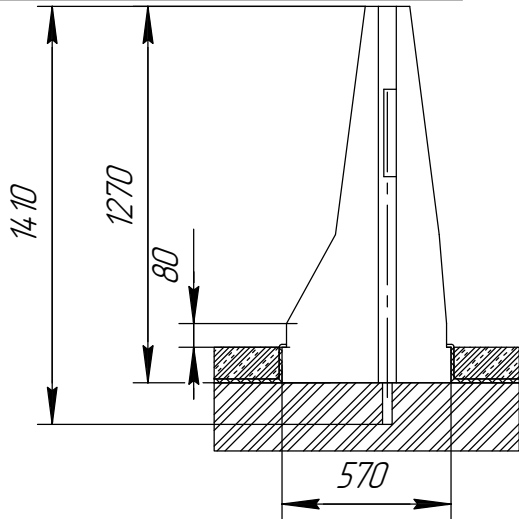
Инд. № подл.	Подп. и дата	Взам. инв. №	Инд. № дудл.	Подп. и дата

Изм.	Лист	№ докум.	Подп.	Дата

TY 5899-002-61548960-2010

Лист
23

TY 5899-002-61548960-2010



Ø20
2 отв.

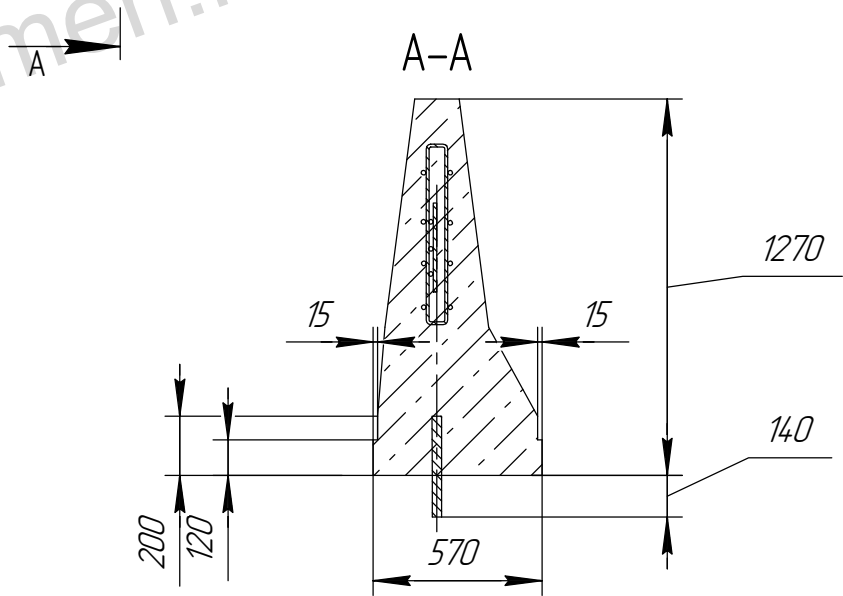


Рис.14.2 Блок парашетного двухстороннего ограждения мостовой группы 12-МО-ТЧ 5899-002-2010/400(600)-1,27(1,15)

Изм.	Лист	№ докум.	Подп.	Дата

TY 5899-002-61548960-2010

Лист
24

TY 5899-002-61548960-2010

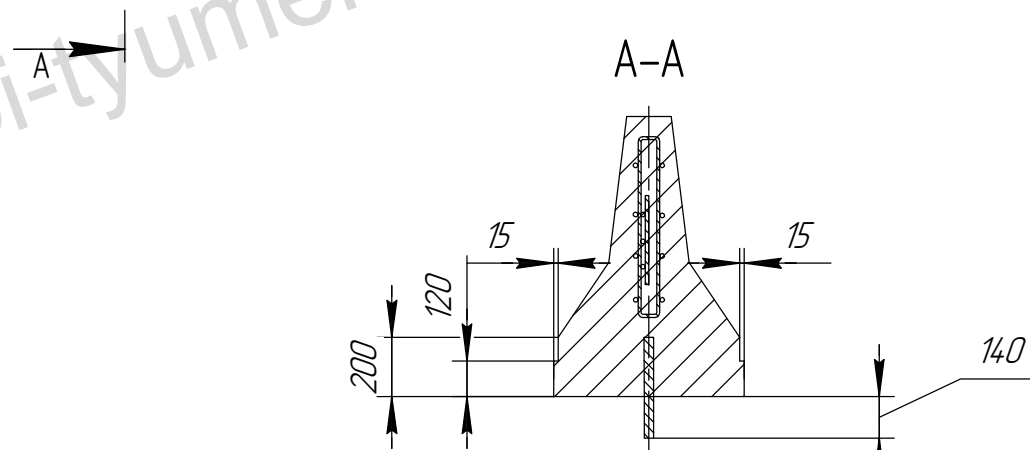
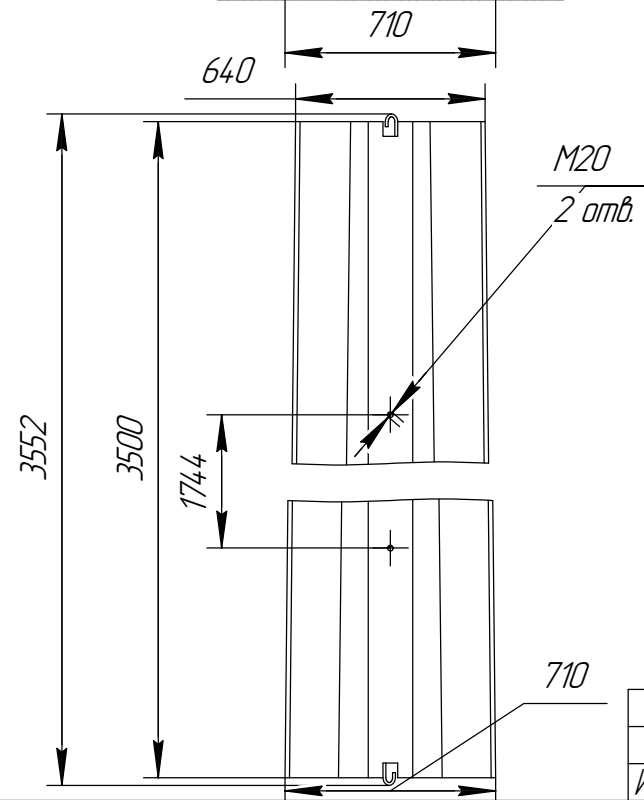
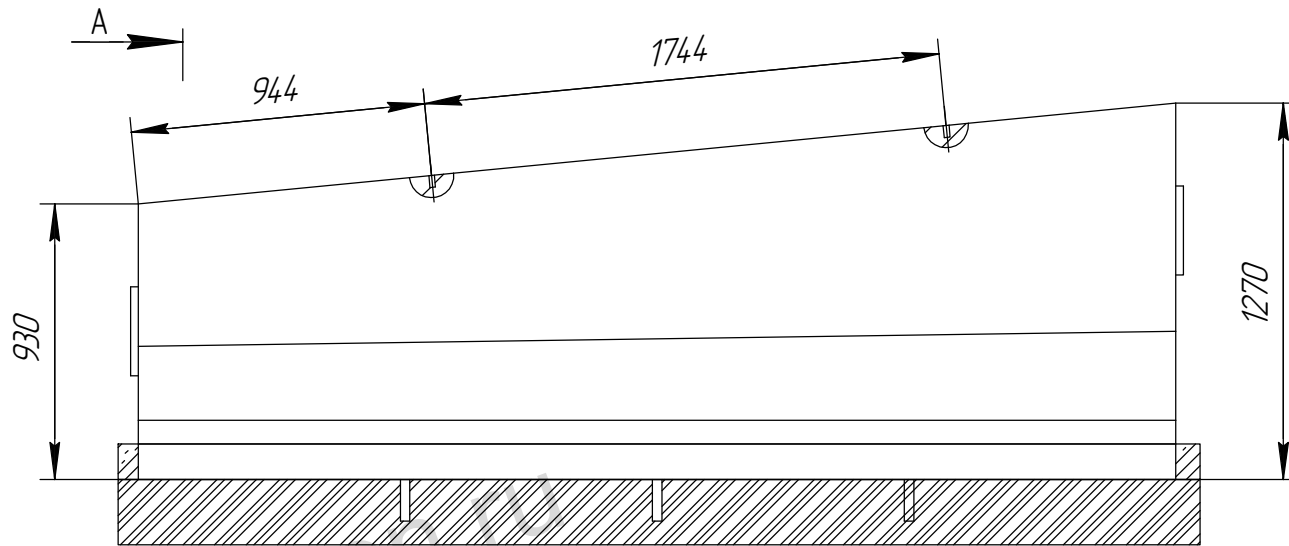
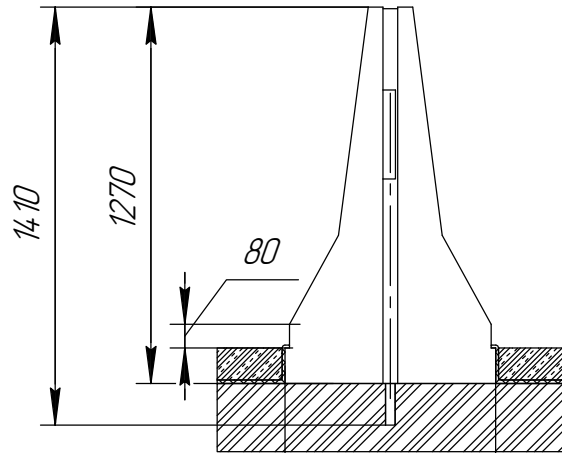


Рис. 14.3 Преходной по высоте блок парпетного двухстороннего ограждения мостовой группы
12-МД-ТЧ 5899-002-2010/400(600)-1,27-0,93(1,15-0,81)-ПВС

Инд. № подл.	Подп. и дата
Взам. инв. №	Инд. № дубл.
Подп. и дата	Подп. и дата

Изм.	Лист	№ докум.	Подп.	Дата

TY 5899-002-61548960-2010

Лист 25

TY 5899-002-61548960-2010

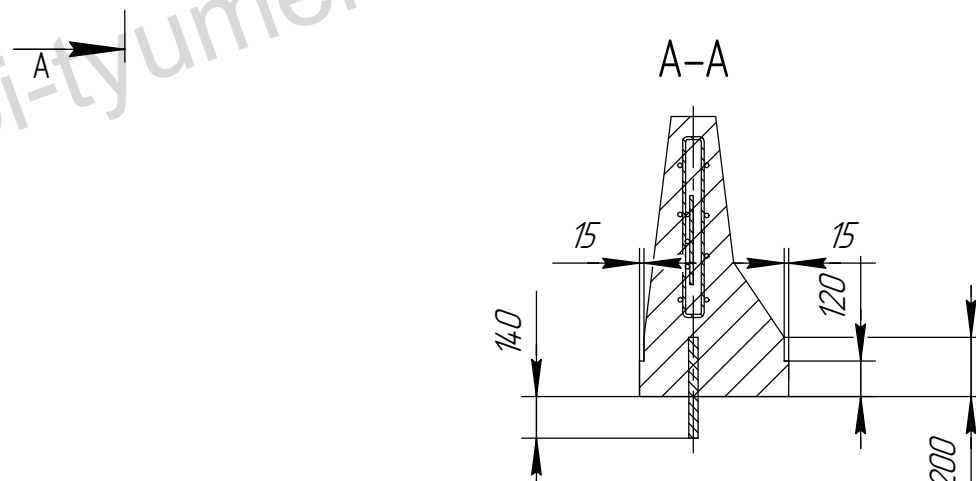
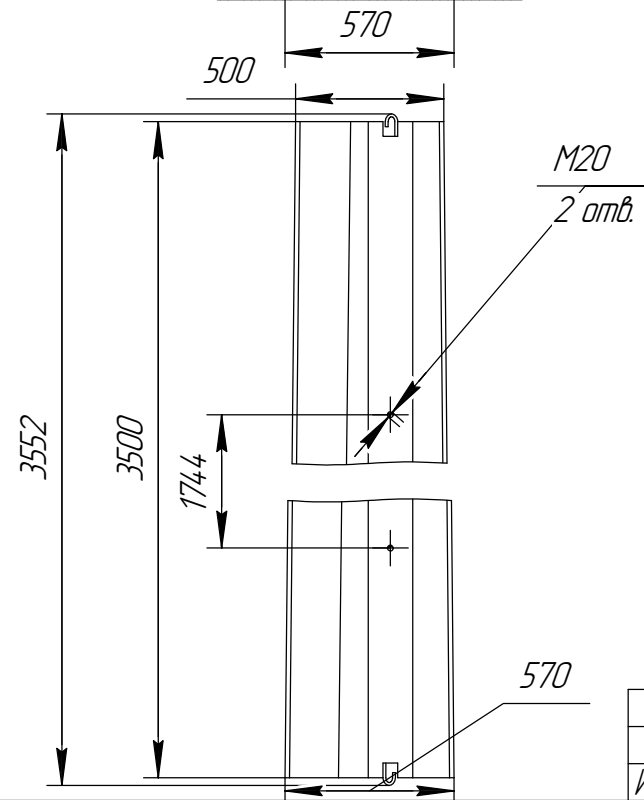
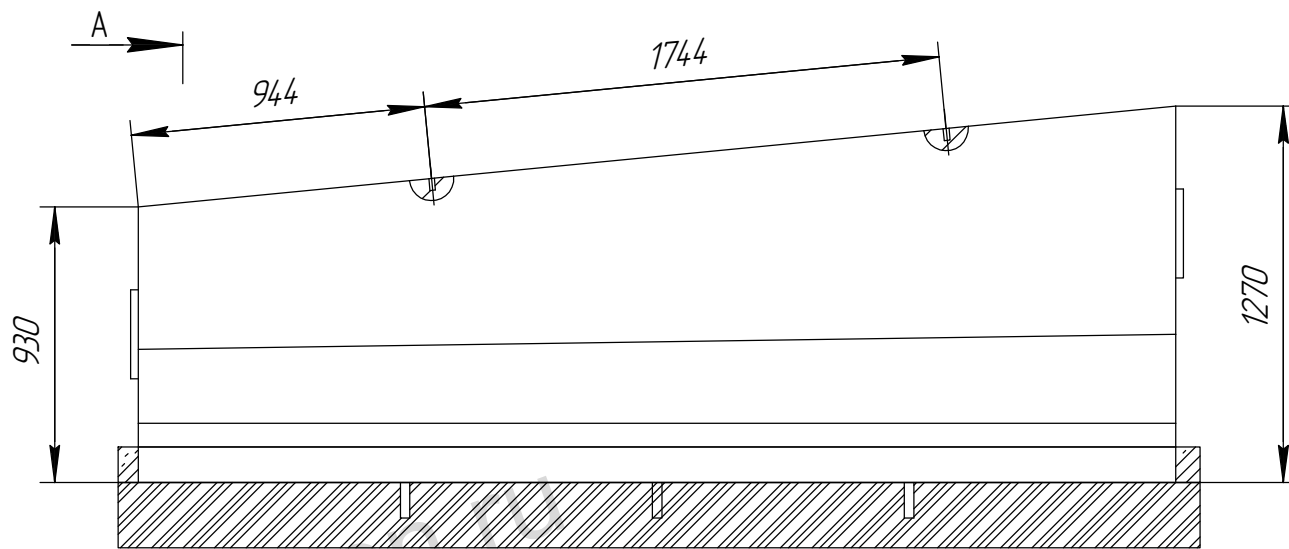
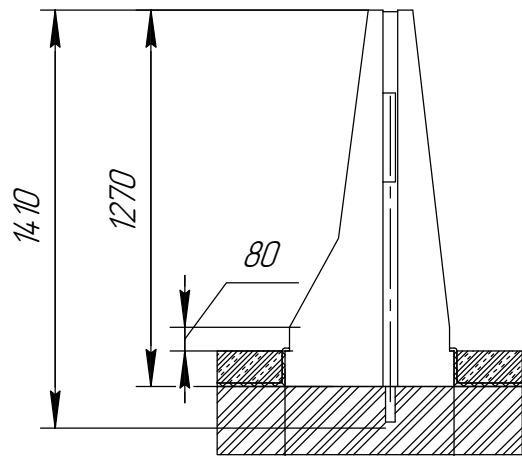


Рис. 14.4 Преходной по высоте блок парапетного одностороннего ограждения мостовой группы
12-МО-ТУ 5899-002-2010/400(600)-1,27-0,93(1,15-0,81)-ПВ

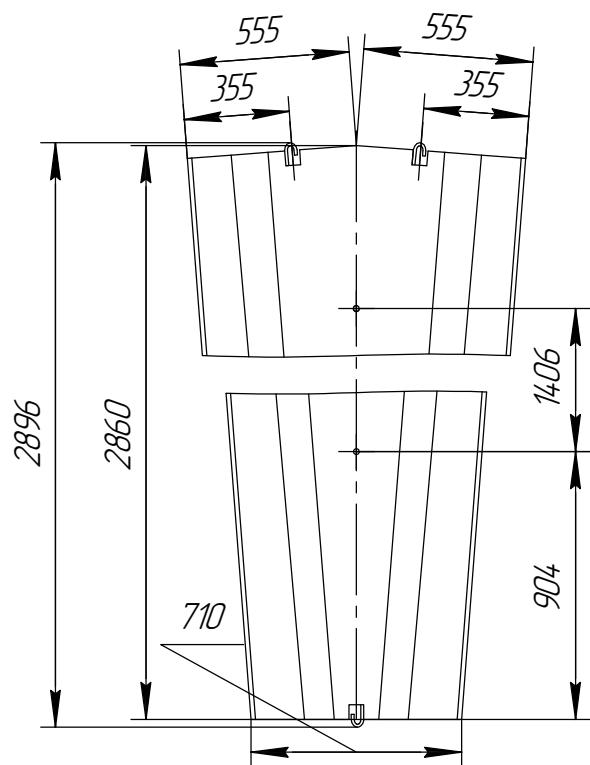
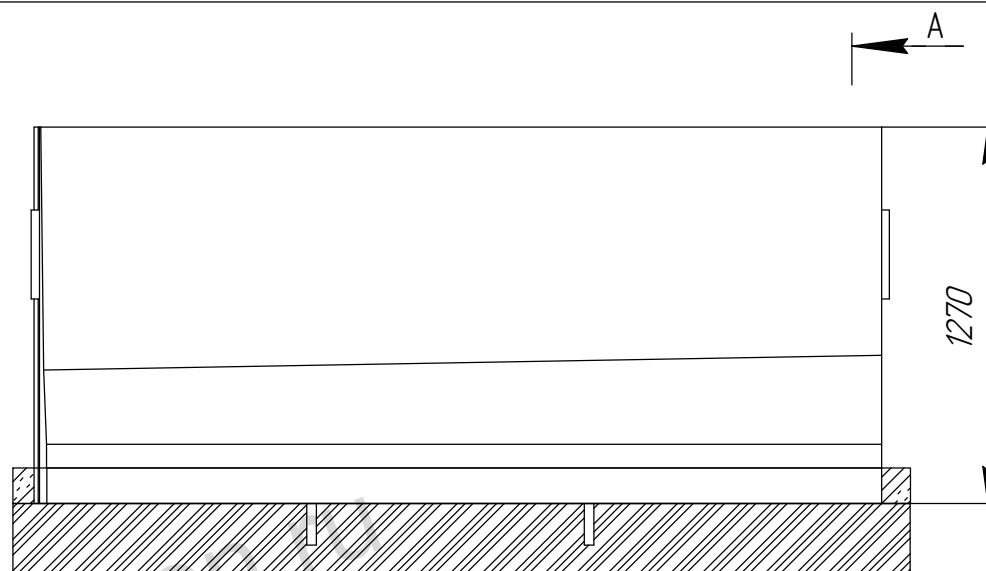
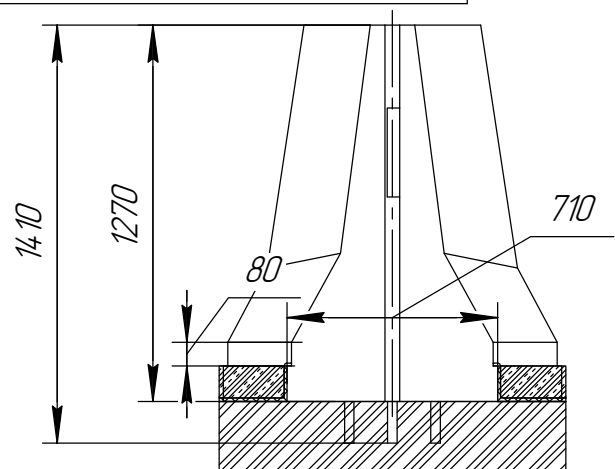
Инд. № подл.	Подп. и дата	Взам. инв. №	Инд. № дудл.	Подп. и дата

Изм.	Лист	№ докум.	Подп.	Дата

TY 5899-002-61548960-2010

Лист
26

TY 5899-002-61548960-2010



jbi-tyumen.ru

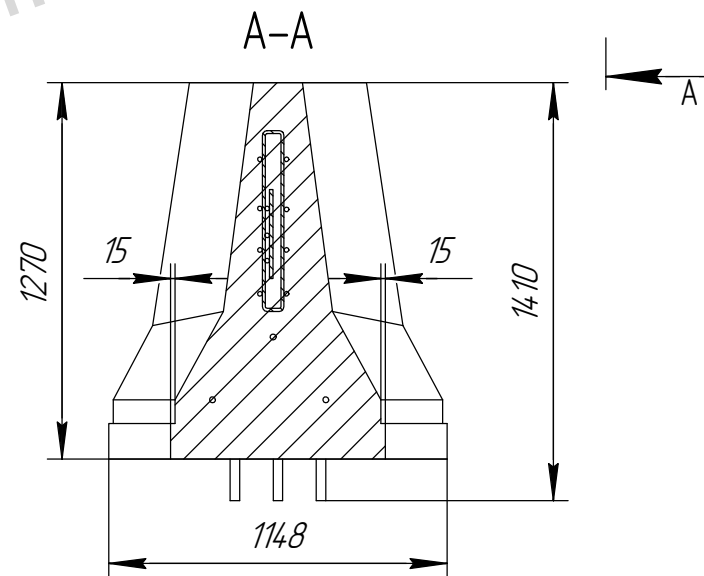


Рис.14.5 Переходной блок парапетного двухстороннего ограждения мостовой группы 12-МД-ТЧ 5899-002-2010/400(600)-1,27(1,15)-П

TY 5899-002-61548960-2010

Изм.	Лист	№ докум.	Подп.	Дата

Лист
27

TY 5899-002-61548960-2010

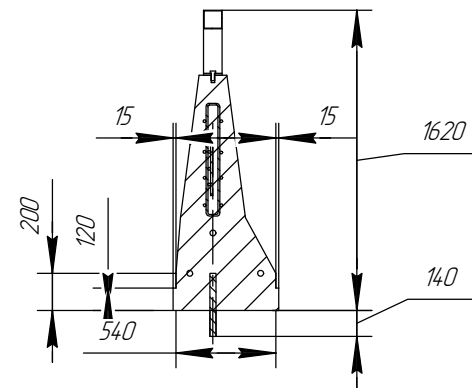
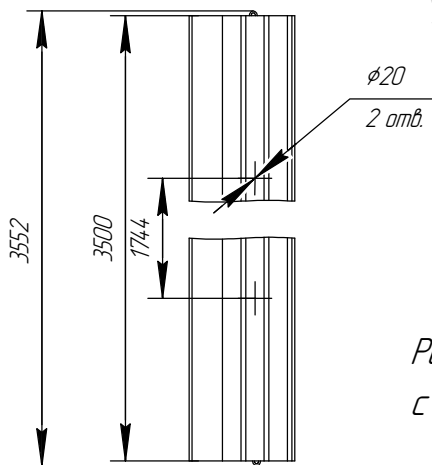
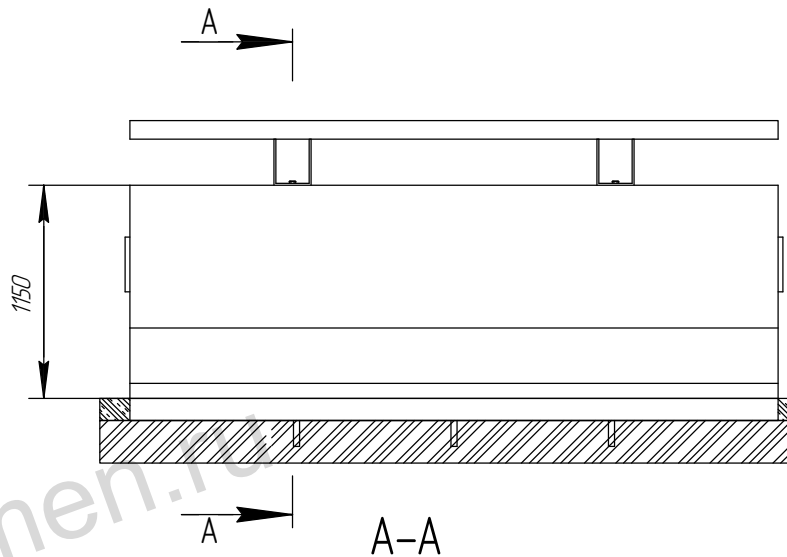
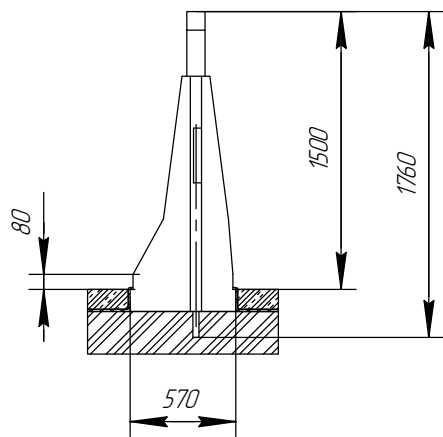


Рис.14.6 Блок парпетного одностороннего ограждения мостовой группы с удерживающей способностью 600 кДж 12-МО-ТУ 5899-002-61548960-2010/600-15(1,15)-ПР

Инд. № подл.	Подп. и дата
Взам. инв. №	Инд. № дудл.
Подп. и дата	Подп. и дата

Изм.	Лист	№ докум.	Подп.	Дата
------	------	----------	-------	------

ТУ 5899-002-61548960-2010

ТУ 5899-002-61548960-2010

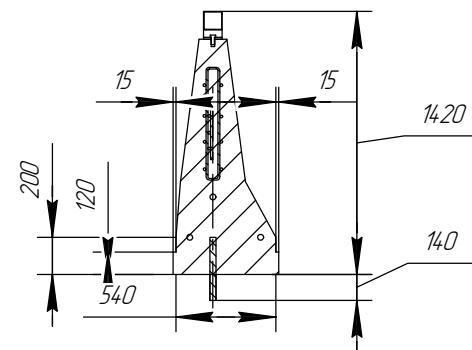
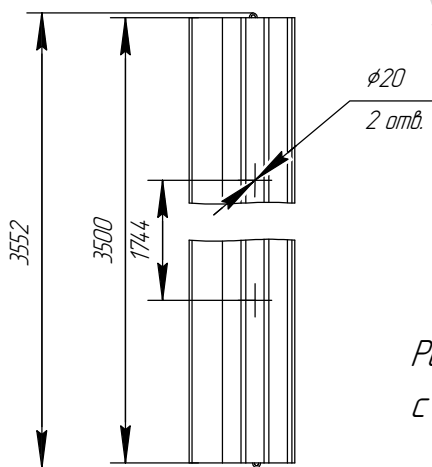
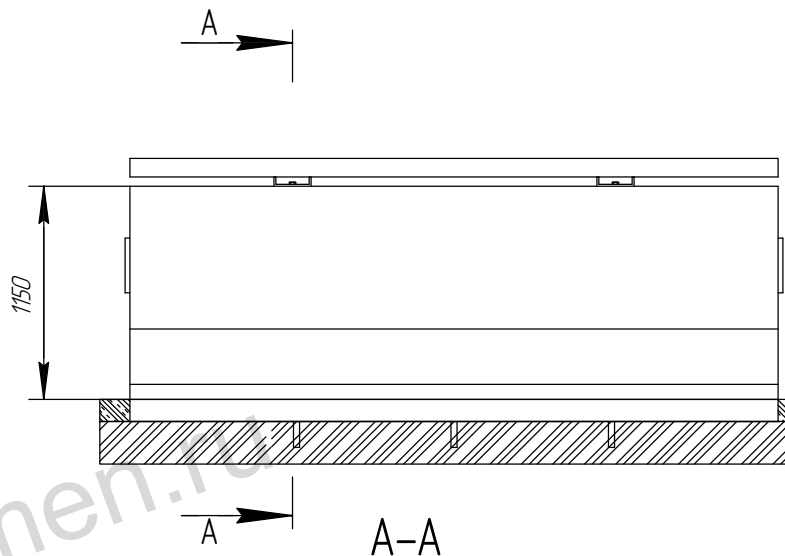
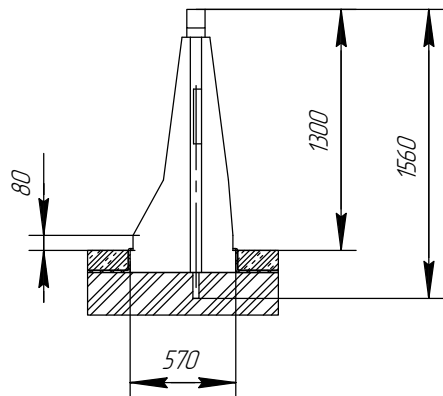


Рис.14.7 Блок парапетного одностороннего ограждения мостовой группы с удерживающей способностью 600 кДж 12-МО-ТУ 5899-002-61548960-2010/600-1,3(1,15)-ПР

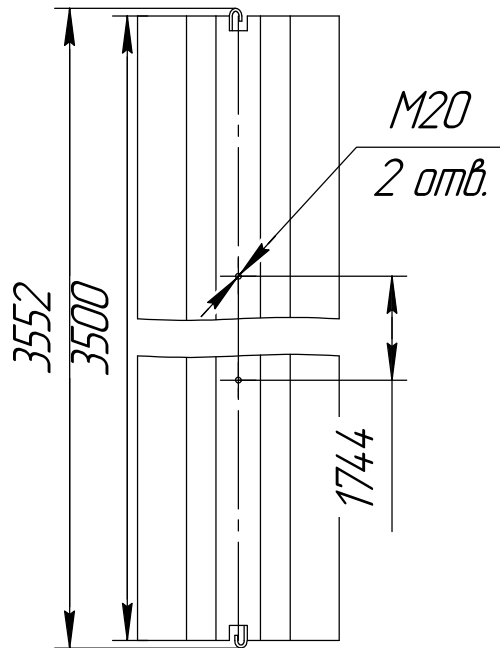
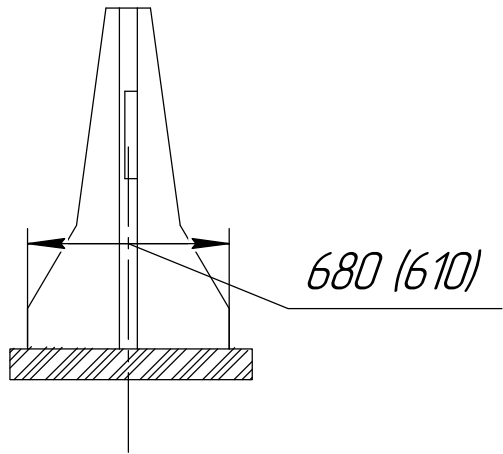
Инд. № подл.	Подп. и дата
Взам. инв. №	Инд. № дубл.
Подп. и дата	Подп. и дата

Изм.	Лист	№ докум.	Подп.	Дата
------	------	----------	-------	------

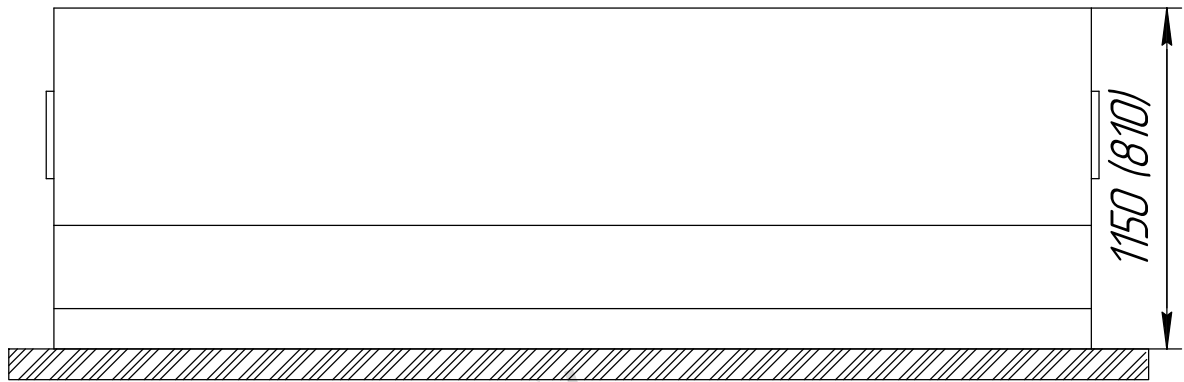
ТУ 5899-002-61548960-2010

Лист
29

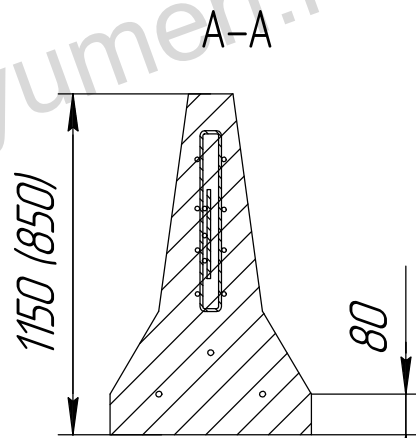
ТУ 5899-002-61548960-2010



A



A



jbi-tyumen.ru

Рис. 15.1 Блок парашютного двустороннего переносного ограждения дорожной группы
 12-ДД-ТУ 5899-002-2010/400-1,15(1,15)-П
 (12-ДД-ТУ 5899-002-2010/400-0,81(0,81)-П)

Инд. № подл.	Подп. и дата	Взам. инв. №	Инд. № дубл.	Подп. и дата

Изм.	Лист	№ докум.	Подп.	Дата

ТУ 5899-002-61548960-2010

Лист
30

TY 5899-002-61548960-2010

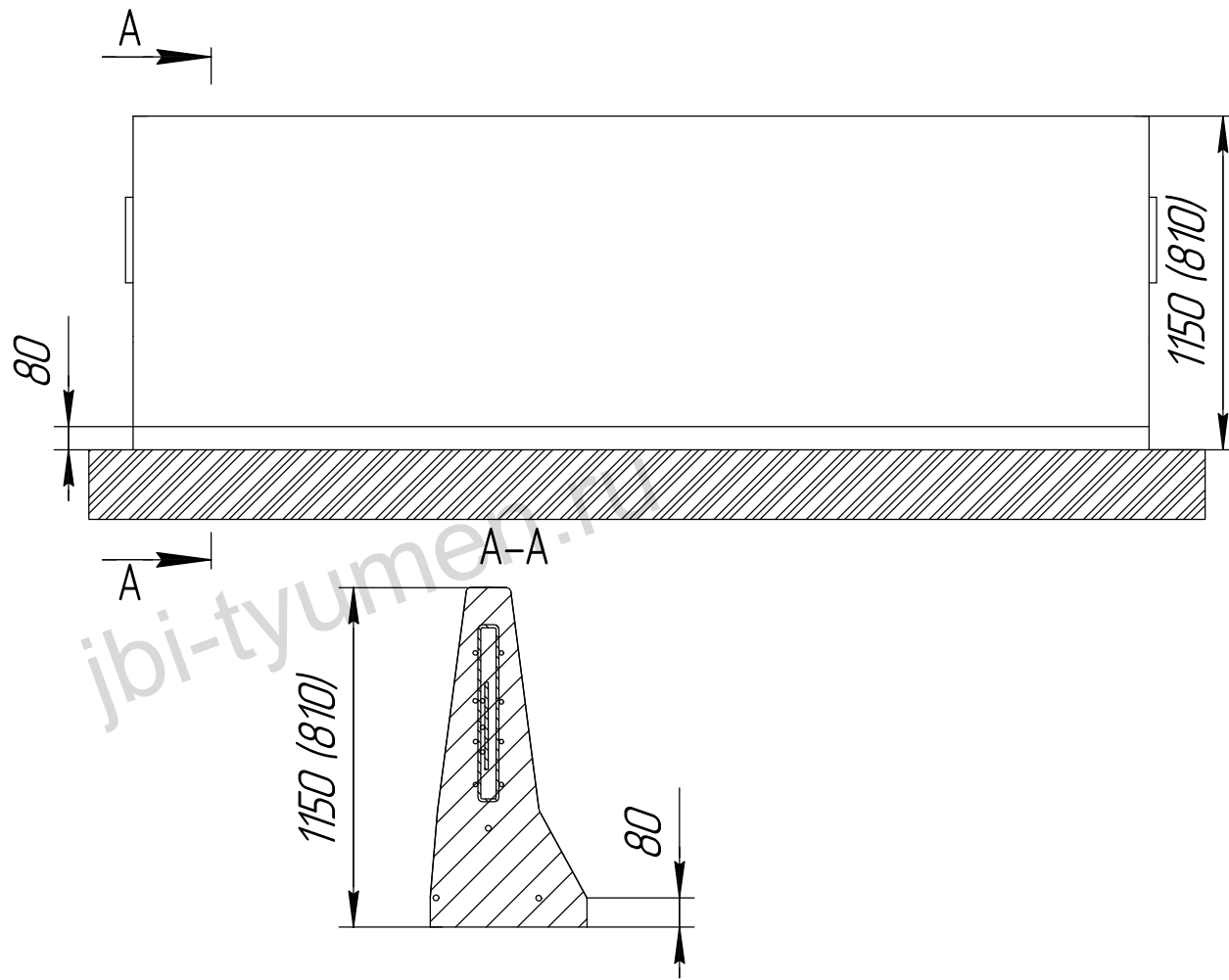
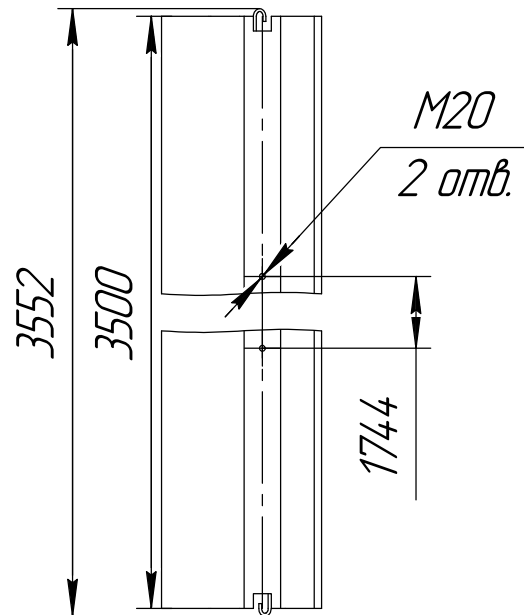
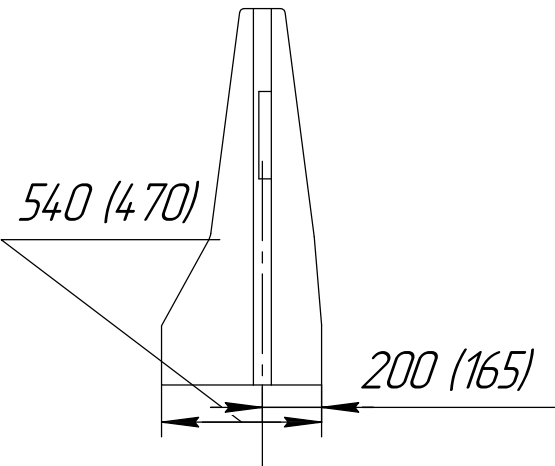


Рис.15.2 Блок парашютного одностороннего переносного ограждения дорожной группы
 12-ДО-ТУ 5899-002-2010/4.00-1,15(1,15)-П
 (12-ДО-ТУ 5899-002-2010/4.00-0,81(0,81)-П)

Инд. № подл.	Подп. и дата
Взам. инв. №	Инд. № дубл.
Подп. и дата	Подп. и дата

Изм.	Лист	№ докум.	Подп.	Дата
				28.02.2012

TY 5899-002-61548960-2010

Лист 31

ТУ 5899-002-61548960-2010

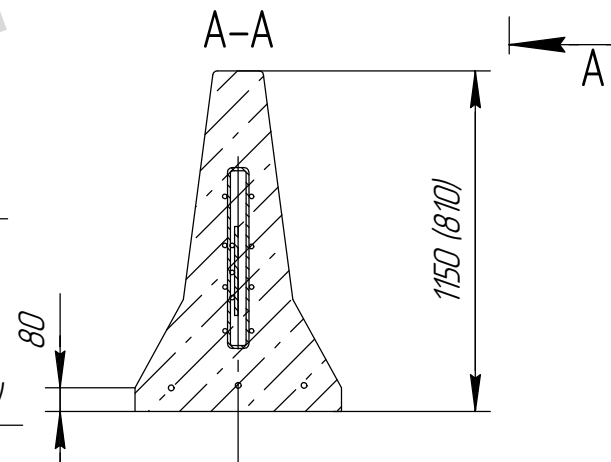
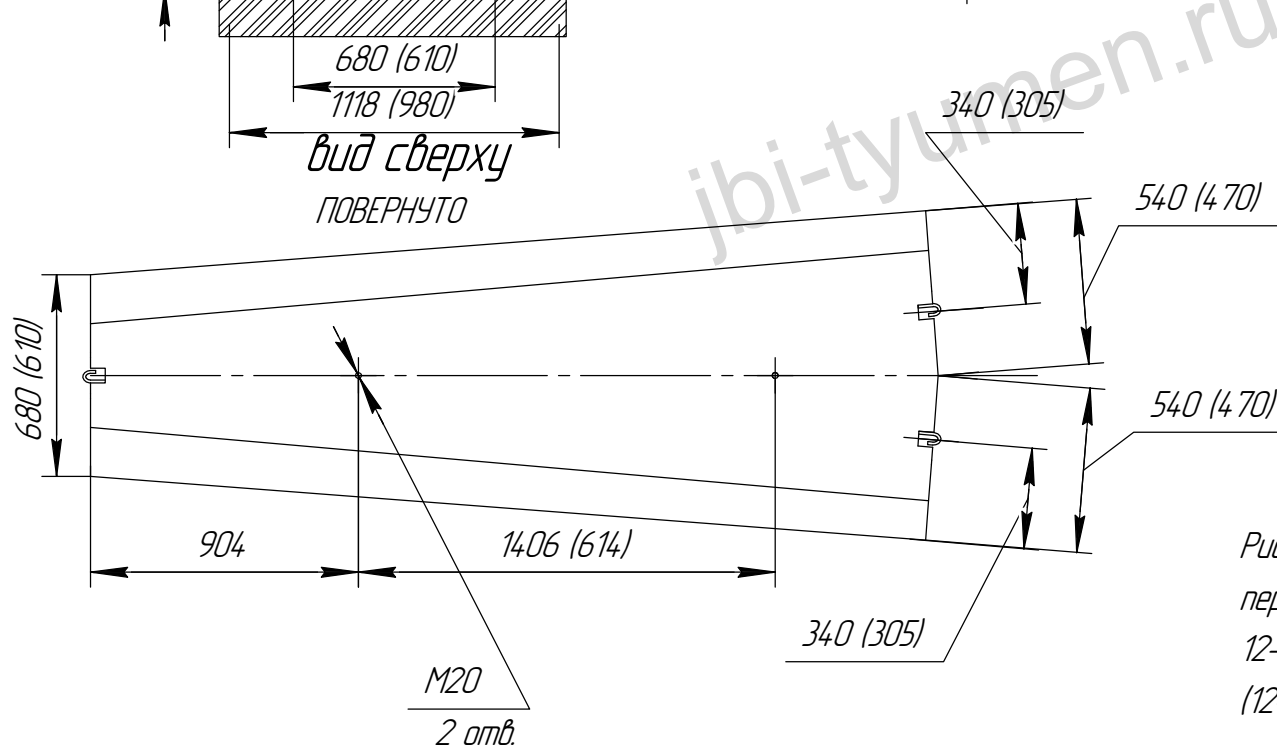
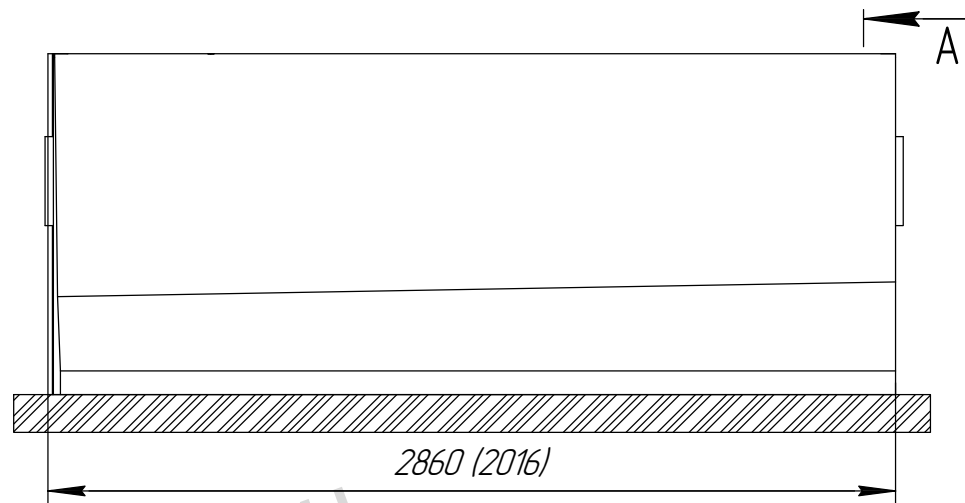
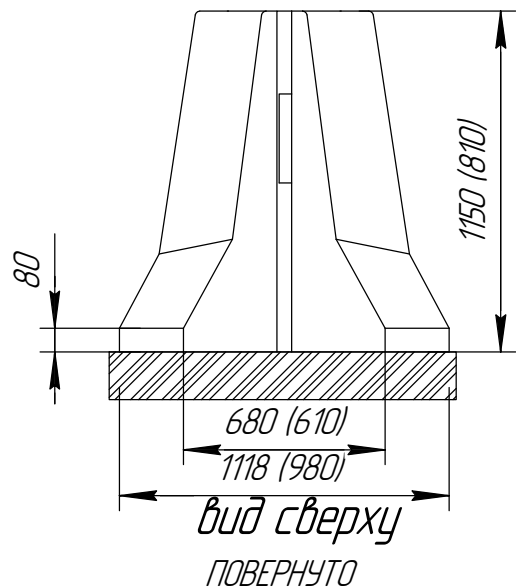


Рис.15.3 Переходной блок парашютного двухстороннего переносного ограждения дорожной группы
12-ДД-ТУ 5899-002-2010/4.00-1,15(1,15)-ПП
(12-ДД-ТУ 5899-002-2010/4.00-0,81(0,81)-ПП)

M20
2 отв.

Изм.	Лист	№ докум.	Подп.	Дата

ТУ 5899-002-61548960-2010

Лист
32

ТУ 5899-002-61548960-2010

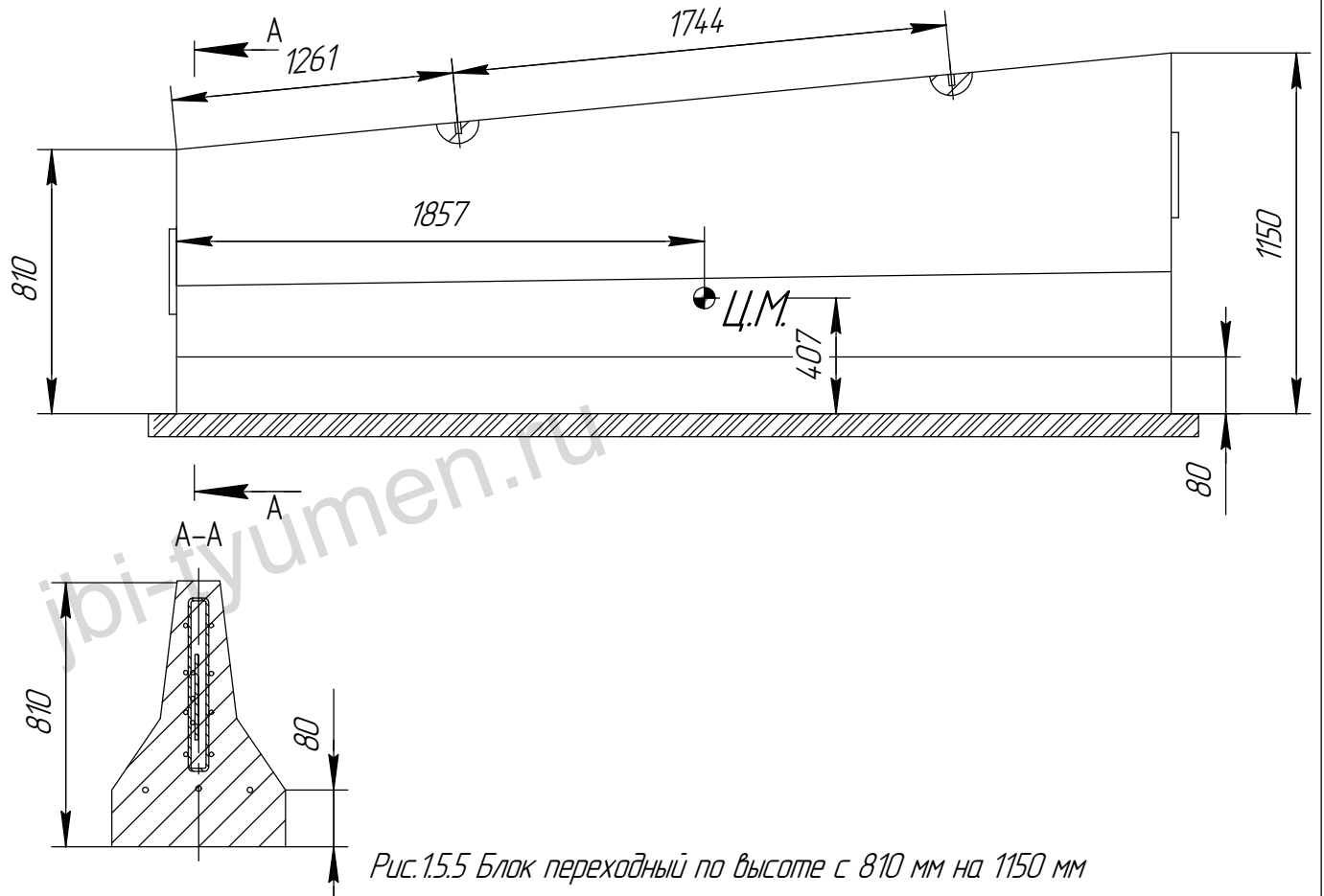
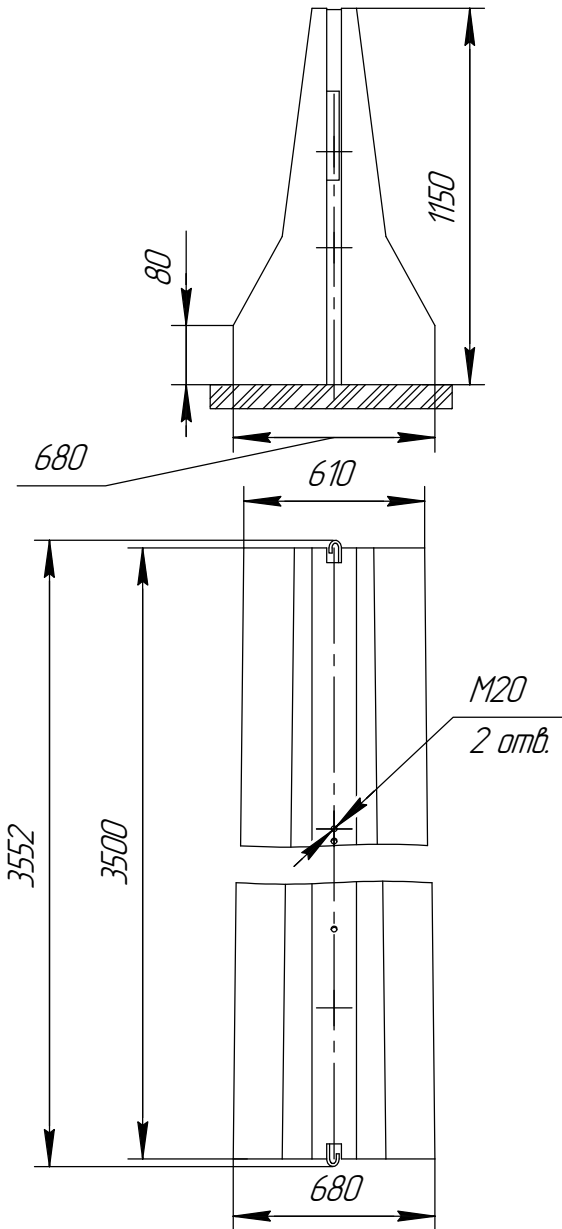


Рис.15.5 Блок переходный по высоте с 810 мм на 1150 мм
паралетного двухстороннего переносного
ограждения дорожной группы

12-ДД-ТУ 5899-002-61548960-2010/400-1,15-0,81(1,15-0,81)-ПВП

Изм.	Лист	№ докум.	Подп.	Дата

ТУ 5899-002-61548960-2010

Лист
33

ТУ 5899-002-61548960-2010

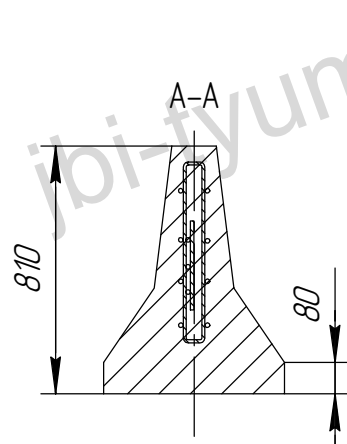
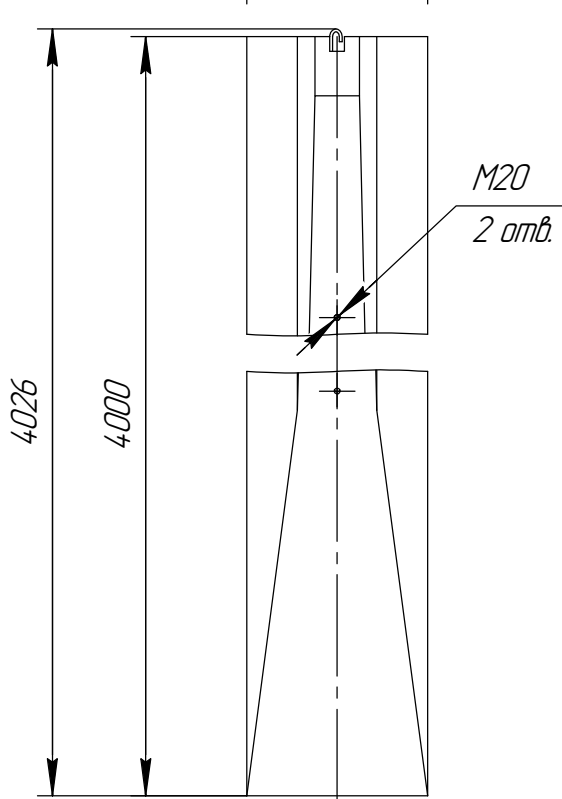
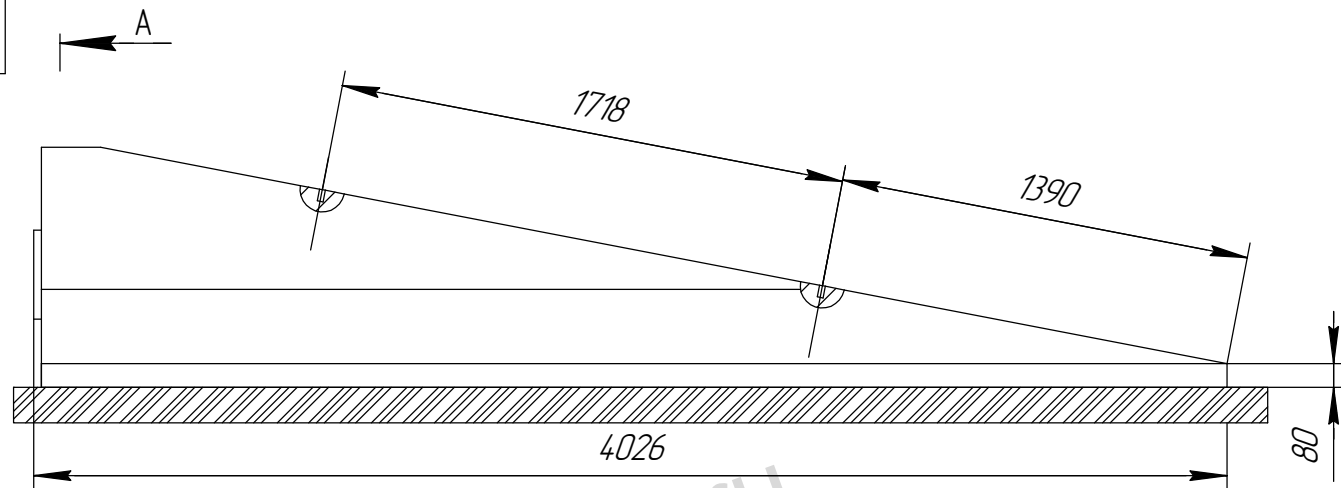
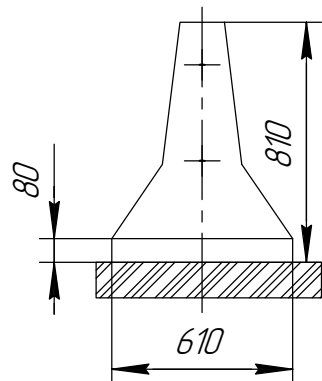


Рис. 1.5.4. Блок концевой парапетного двустороннего переносного ограждения дорожной группы

12-ДД-ТУ 5899-002-61548960-2010/400-0,81(0,81)-К/НП

ТУ 5899-002-61548960-2010

Лист
34

Изм.	Лист	№ докум.	Подп.	Дата

Инд. № подл.	Подп. и дата
Взам. инв. №	Инд. № дубл.
Подп. и дата	Подп. и дата

ТУ 5899-002-61548960-2010

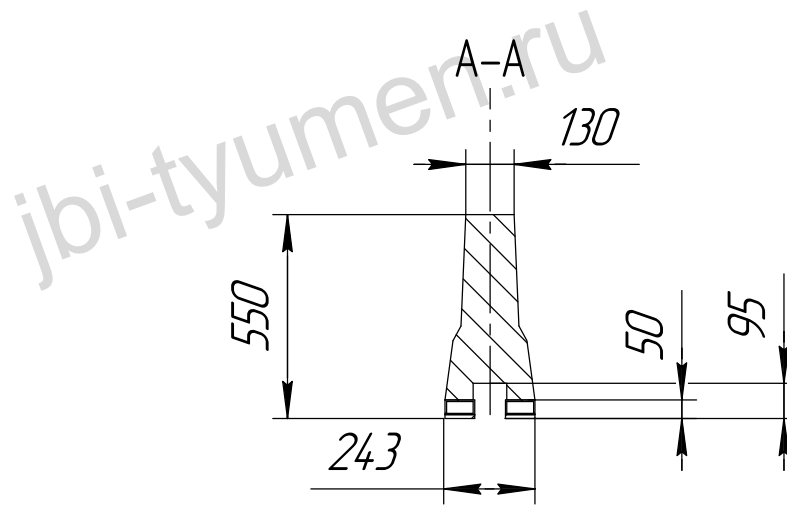
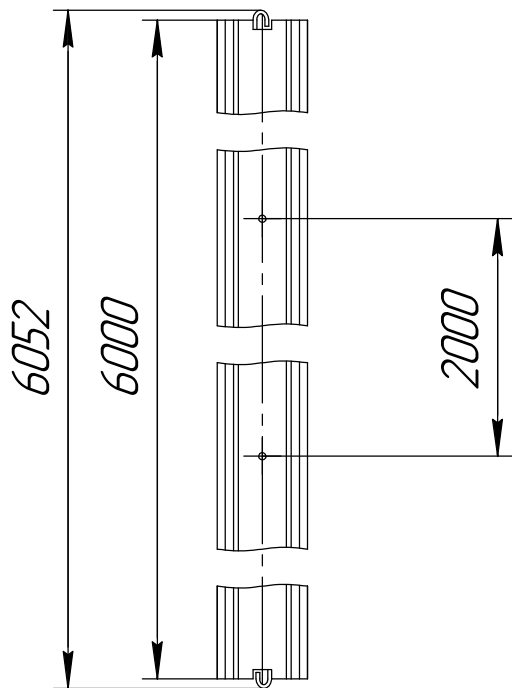
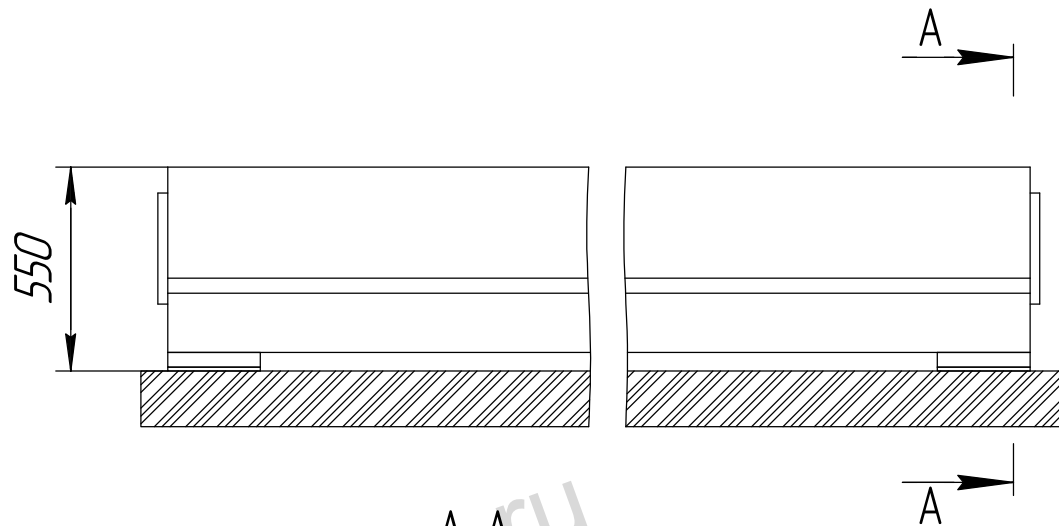
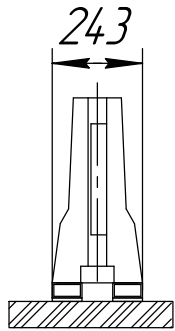


Рис.2.5.1 Блок паратентный двухсторонний переносной группы "Мобильная защита 55"
12-ДД-ТУ 5899-002-2010/250-0,55/6000-П

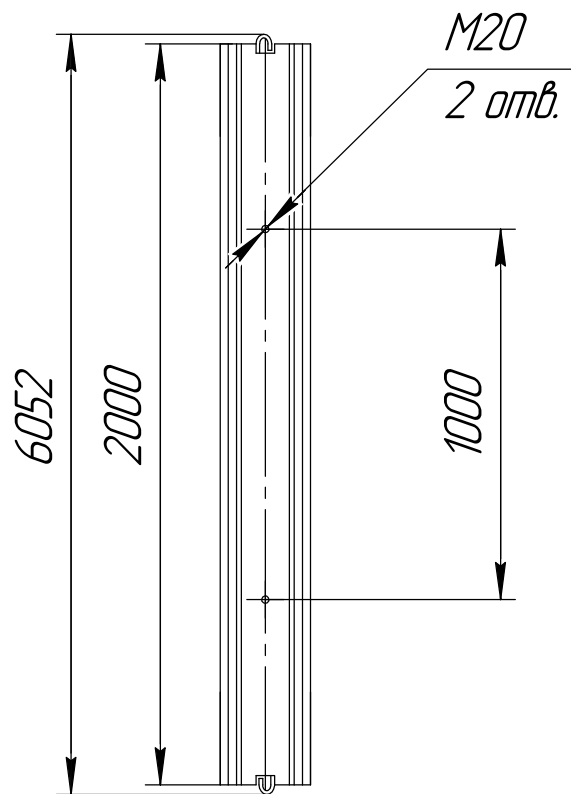
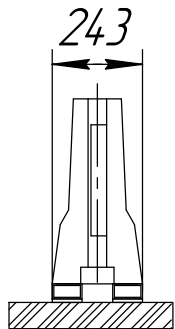
Изм.	Лист	№ докум.	Подп.	Дата

ТУ 5899-002-61548960-2010

Лист
35

Изм. № подл.	Подп. и дата	Взам. инв. №	Инд. № дудл.	Подп. и дата

ТУ 5899-002-61548960-2010



jbi-tyumen.ru

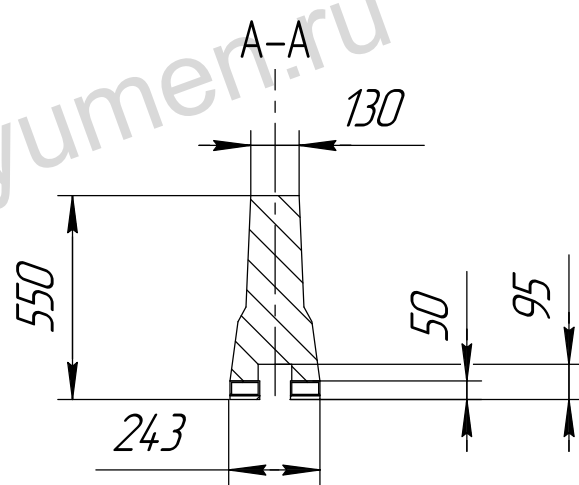


Рис.2.5.2 Блок парашютный двухстороний переносной укороченный группы "Мобильная защита 55" 12-ДД-ТУ 5899-002-2010/250-0,55/2000-П

Инд. № подл.	Подп. и дата
Взам. инв. №	Инд. № дудл.
Подп. и дата	Подп. и дата

Изм.	Лист	№ докум.	Подп.	Дата
------	------	----------	-------	------

ТУ 5899-002-61548960-2010

Лист
36

ТУ 5899-002-61548960-2010

Инд. № подл.	Подп. и дата
Взам. инв. №	Инд. № дубл.
Подп. и дата	Подп. и дата

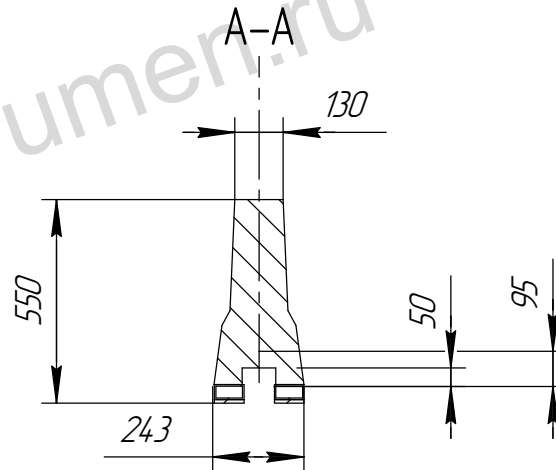
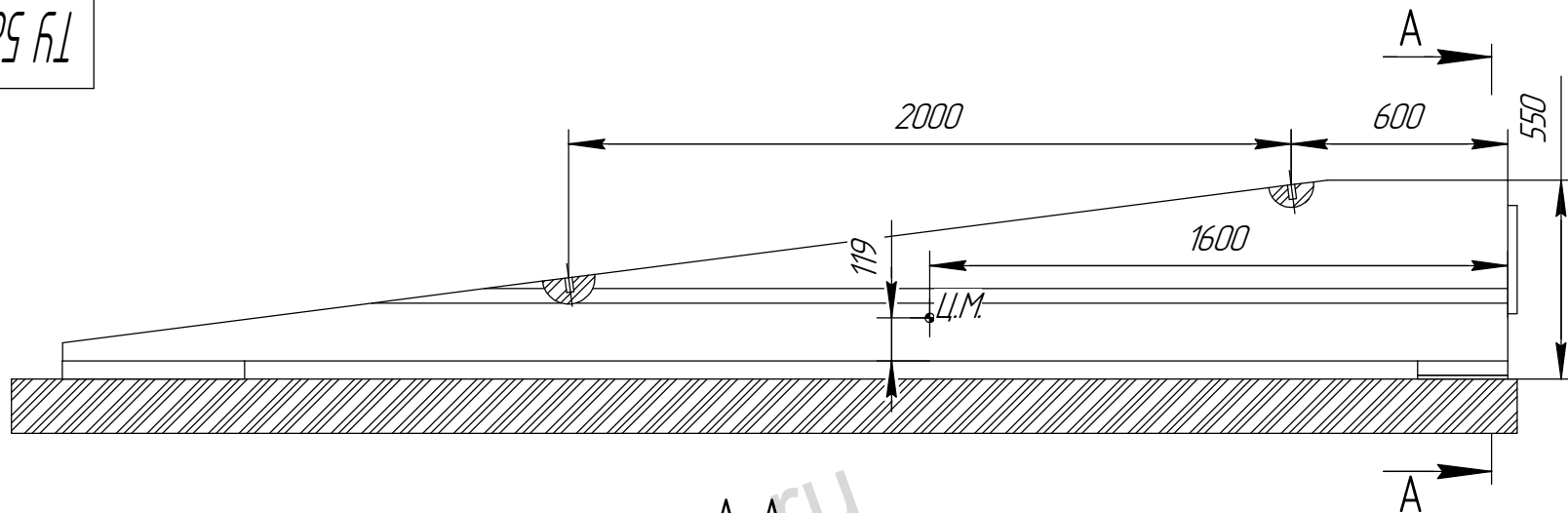
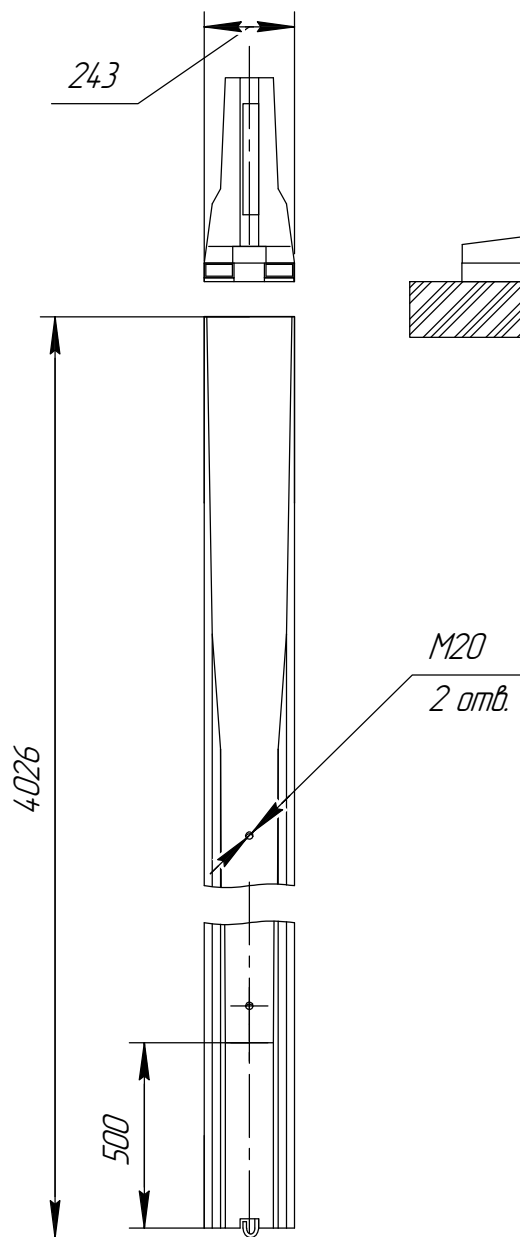


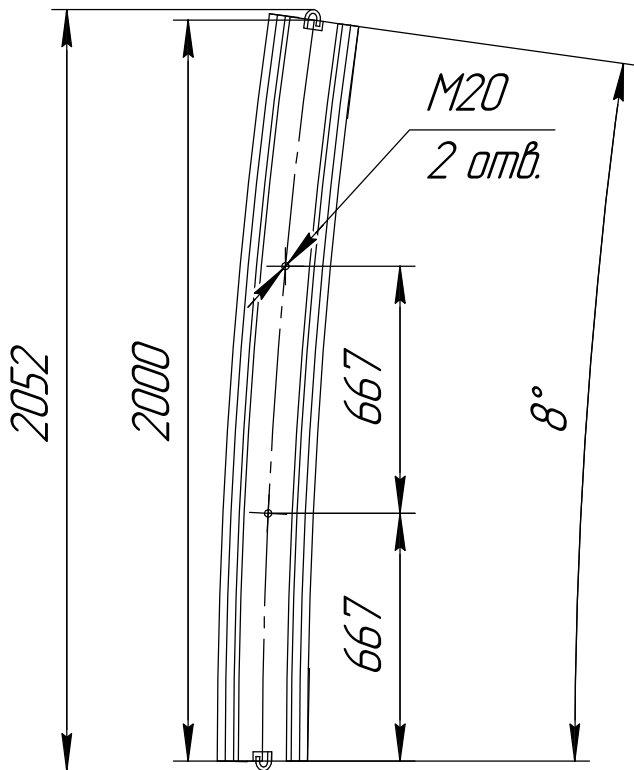
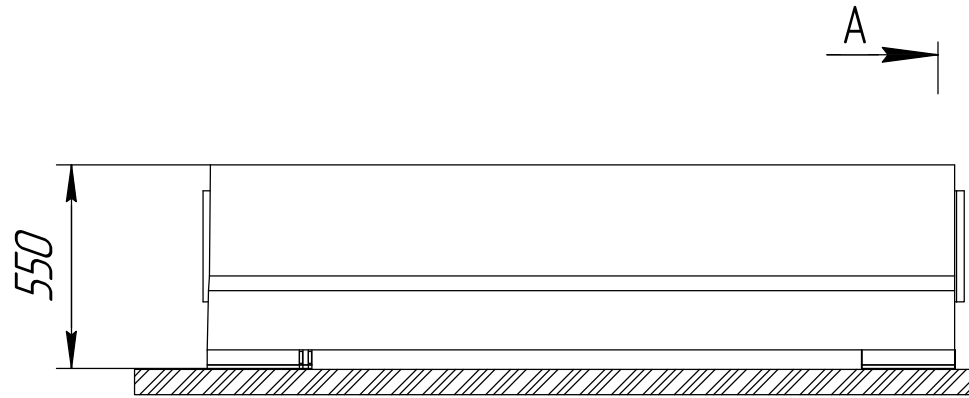
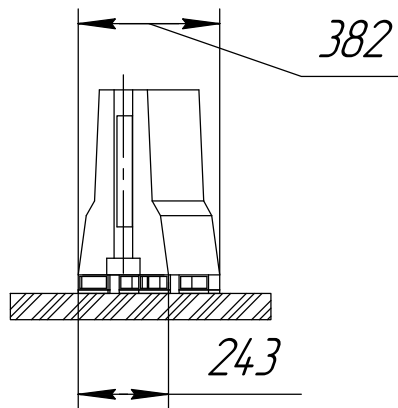
Рис.2.5.3 Блок парпетный двухстороний переносной
концевой группы "Мобильная защита 55"
12-ДД-ТУ 5899-002-2010/250-0,55/4000-КП

Изм.	Лист	№ докум.	Подп.	Дата
------	------	----------	-------	------

ТУ 5899-002-61548960-2010

Лист
37

ТУ 5899-002-61548960-2010



jbi-tyumen.ru

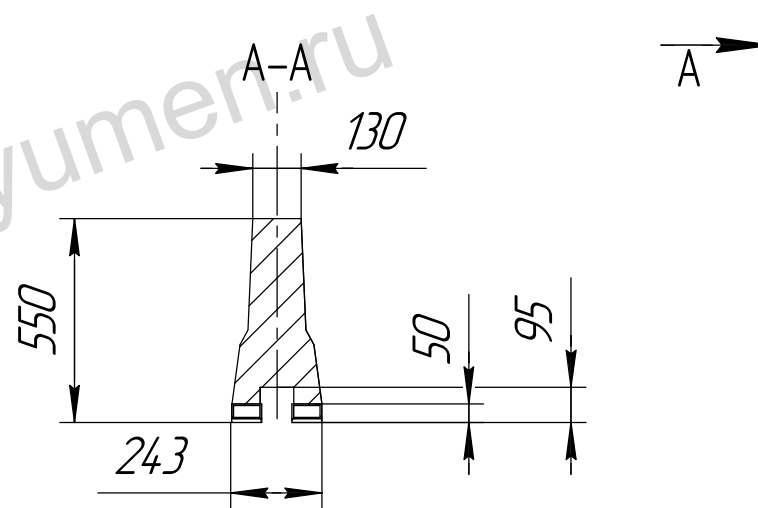


Рис.2.5.4 Блок паралетный двухстороний переносной радиусный 8° группы "Мобильная защита 55" 12-ДД-ТУ 5899-002-2010/250-0,55/2000/8-РП

Изм.	Лист	№ докум.	Подп.	Дата

ТУ 5899-002-61548960-2010

Лист
38

TY 5899-002-61548960-2010

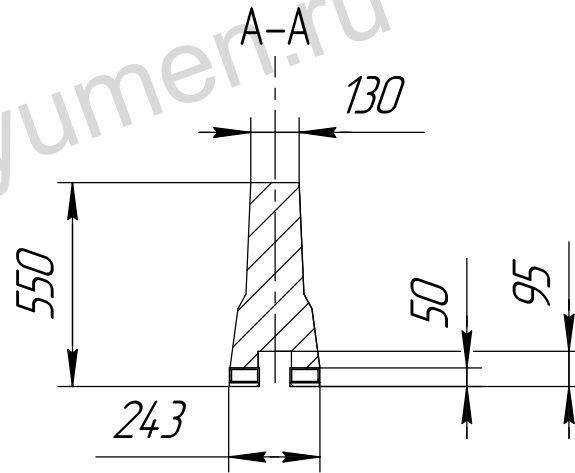
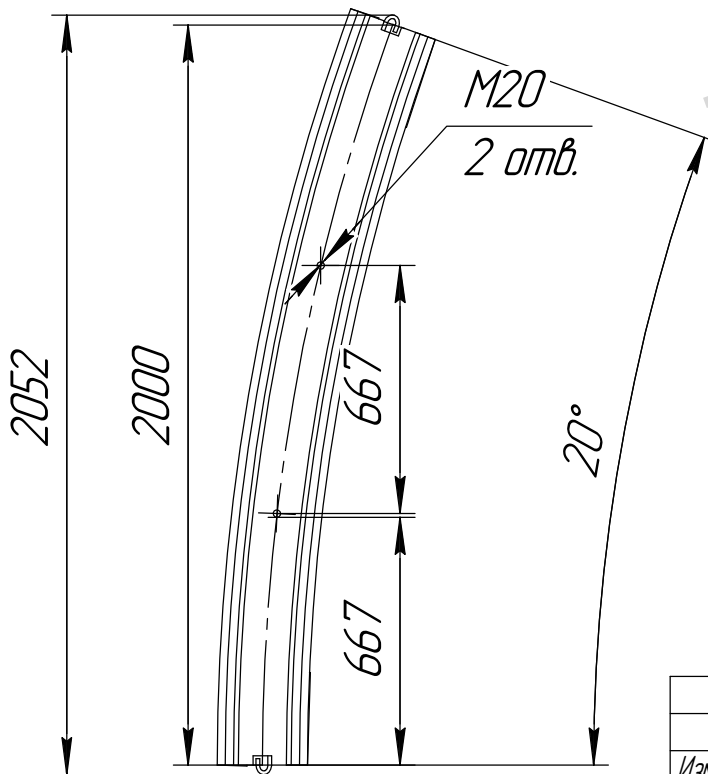
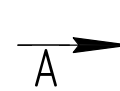
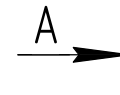
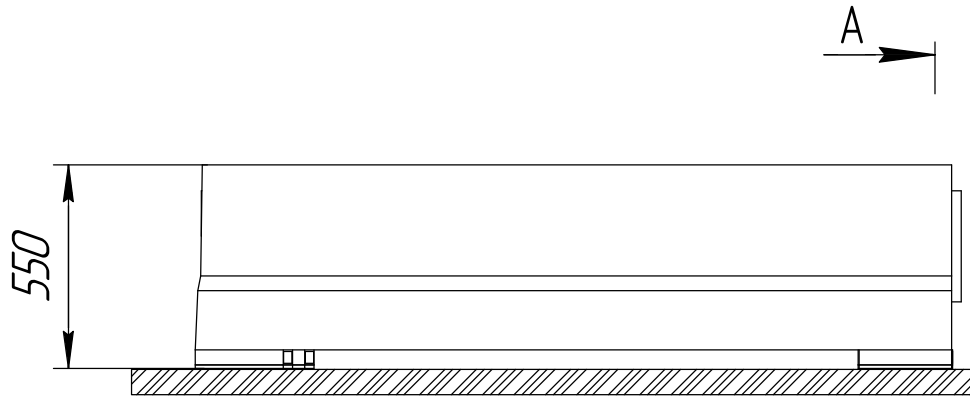
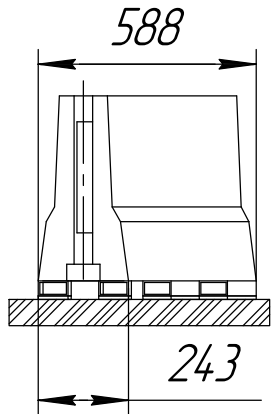


Рис.2.5.5. Блок парашютный двухсторонний переносной радиусный 20° группы "Мобильная защита 55" 12-ДД-ТУ 5899-002-2010/250-0,55/2000/20-РП

Изм.	Лист	№ докум.	Подп.	Дата

ТУ 5899-002-61548960-2010

Лист
39

01.07-09687519-200-6685 61

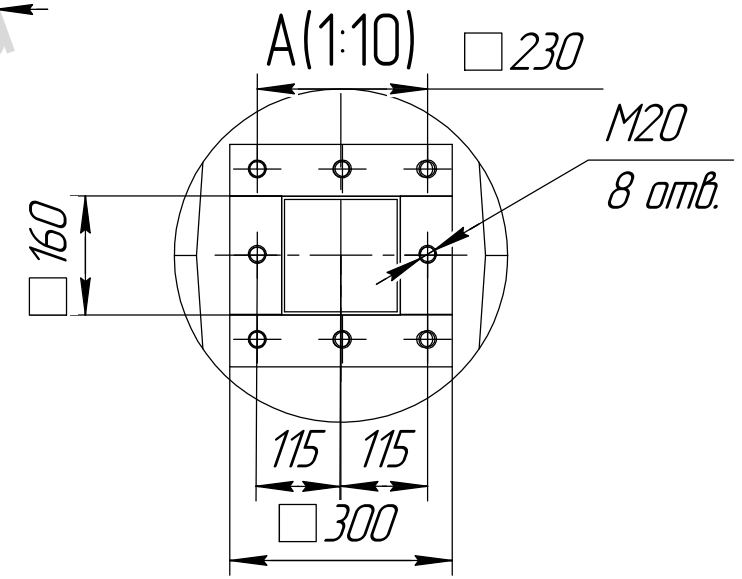
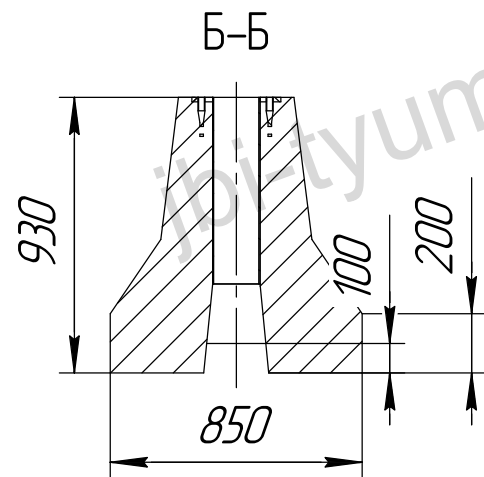
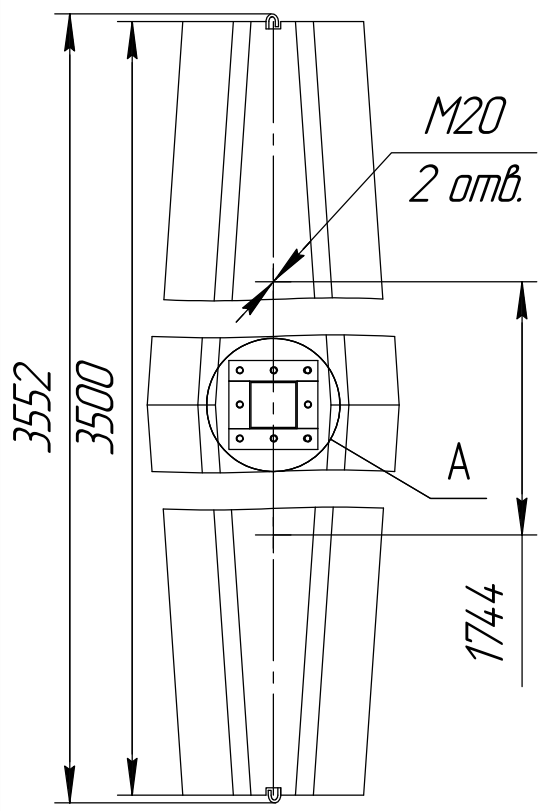
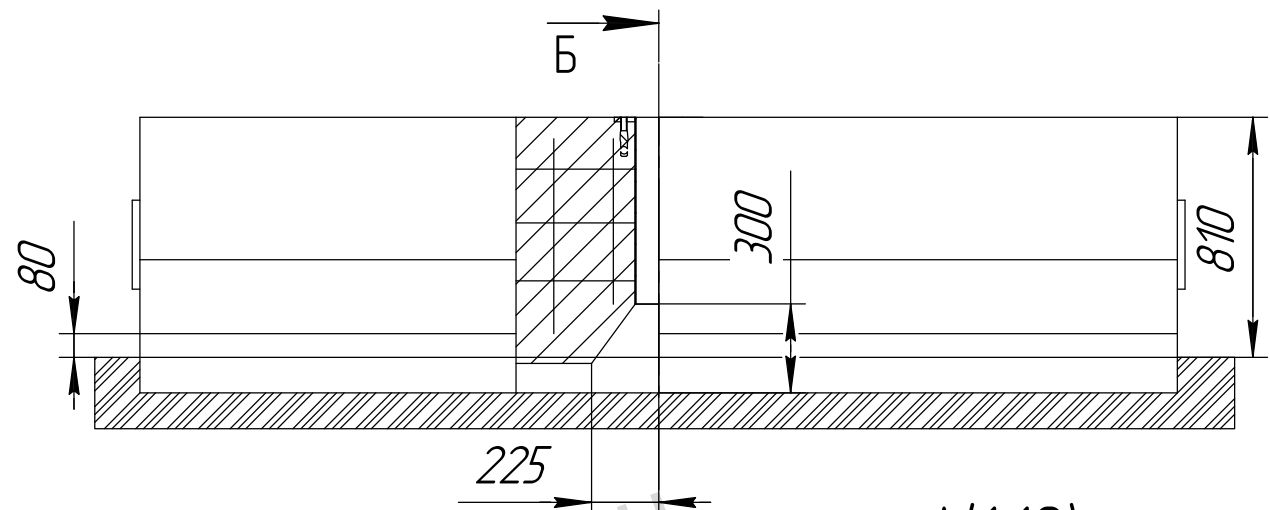
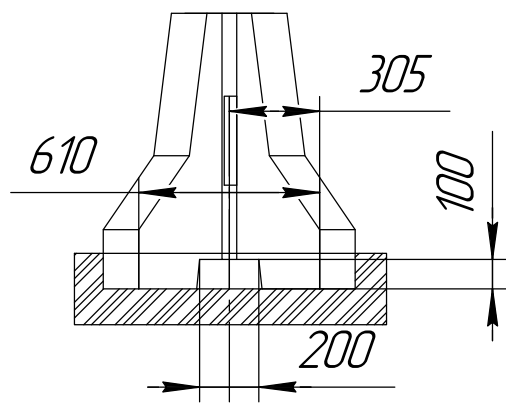


Рис.16.1 Блок парапетного двухстороннего стационарного ограждения дорожной группы опорный под столбы освещения 12-ДД-ТУ 5899-002-2010/400-0,93(0,81)-СОС

Инд. № подл.	Подп. и дата
Взам. инв. №	Инв. № дубл.
Подп. и дата	Подп. и дата

Изм.	Лист	№ докум.	Подп.	Дата
------	------	----------	-------	------

ТУ 5899-002-61548960-2010

Лист
40

ТУ 5899-002-61548960-2010

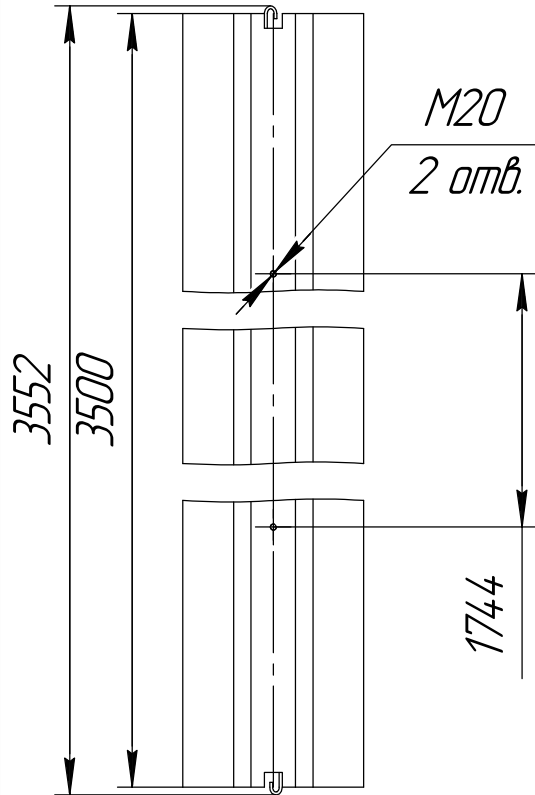
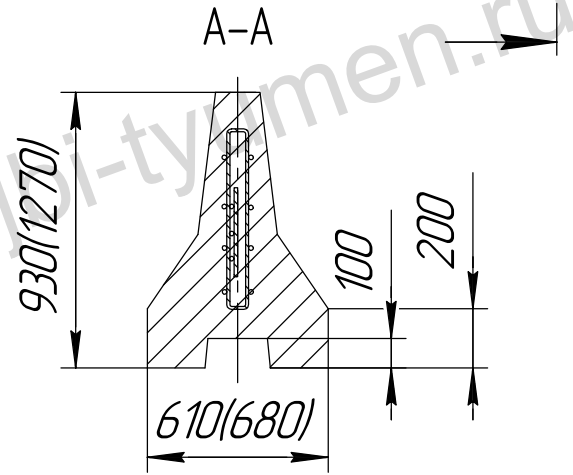
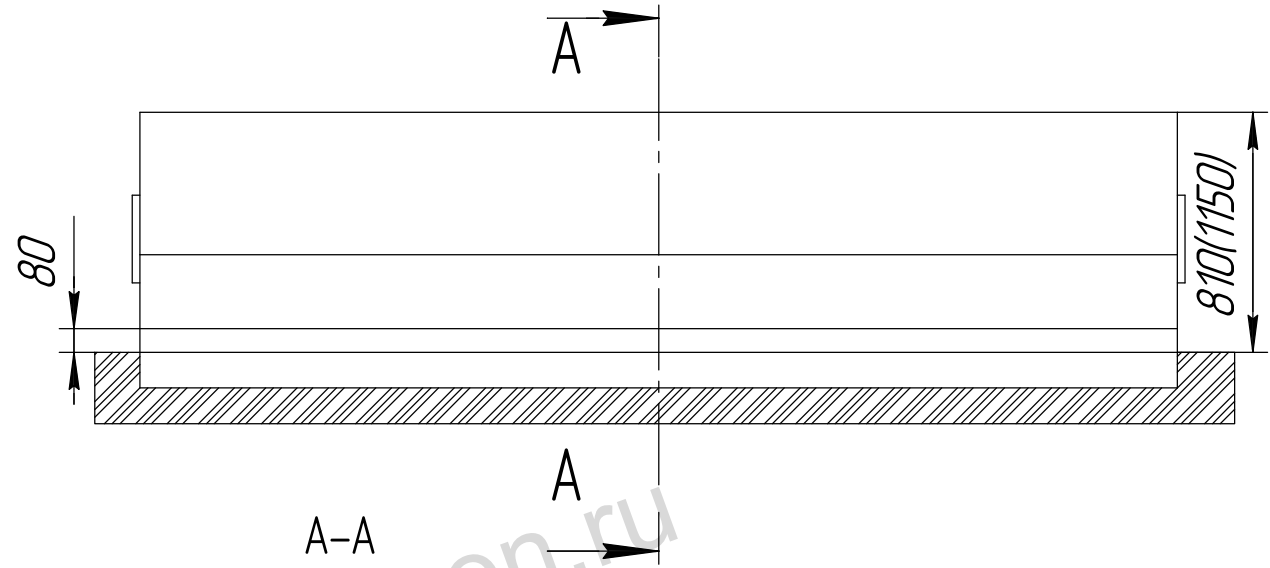
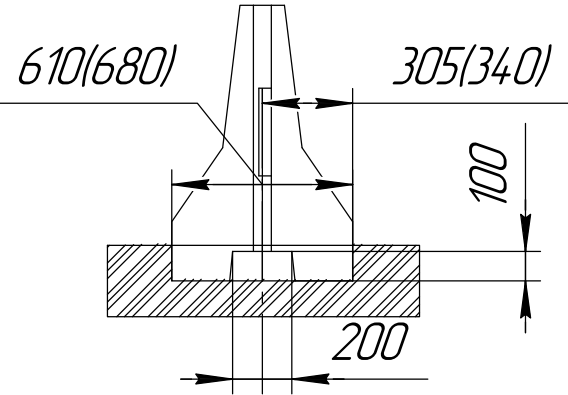


Рис.16.2 Блок парпетного двухстороннего стационарного ограждения дорожной группы для прокладки кабельной линии
 12-ДД-ТУ 5899-002-2010/400-0,93(0,81)-К/ЛС
 12-ДД-ТУ 5899-002-2010/400-1,27(1,15)-К/ЛС

Инд. № подл.	Подп. и дата
Взам. инв. №	Инд. № дубл.
Подп. и дата	Подп. и дата

Изм.	Лист	№ докум.	Подп.	Дата
------	------	----------	-------	------

ТУ 5899-002-61548960-2010

Лист
41

01.07-09687519-200-6685 Б.1

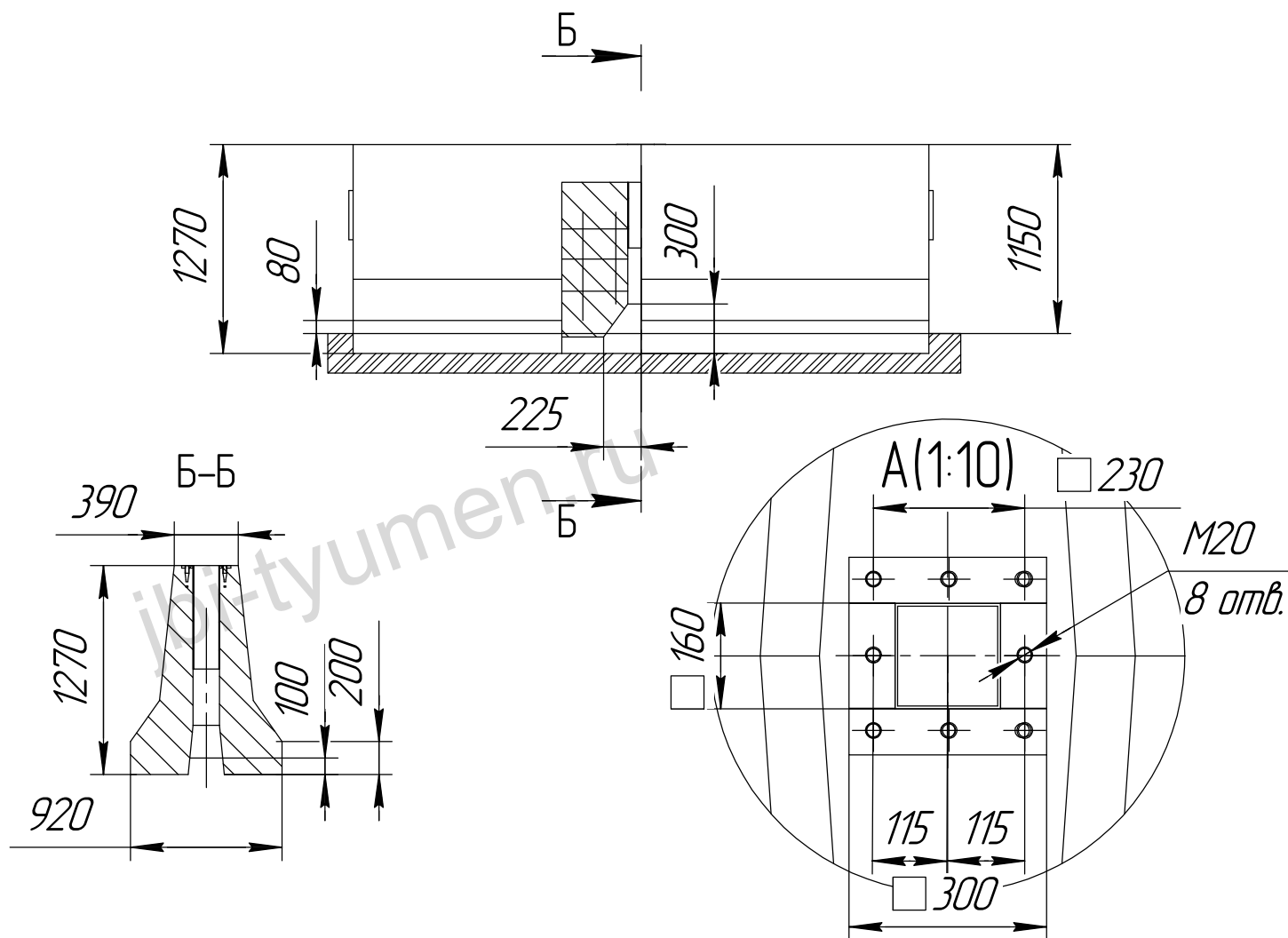
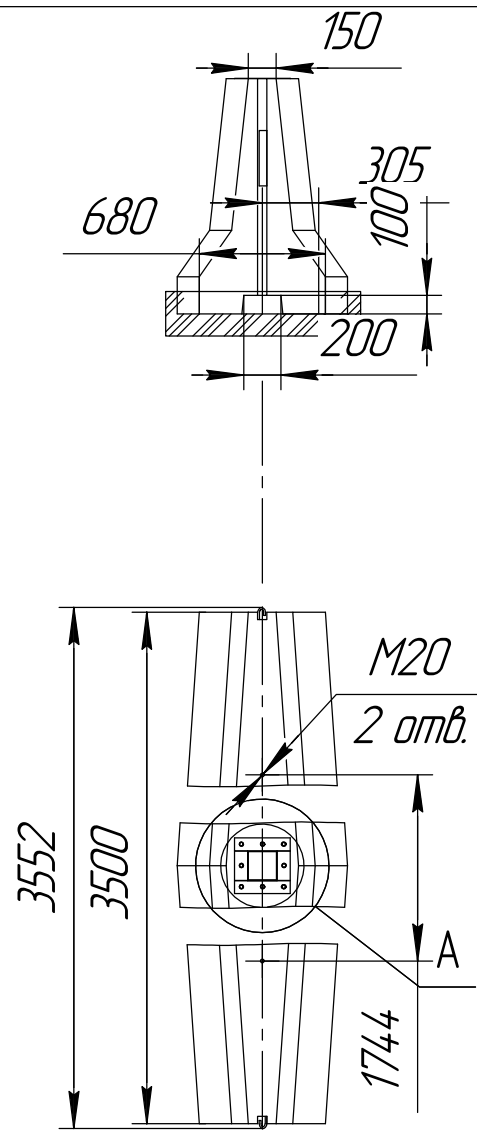


Рис.1.6.3 Блок параллельного двухстороннего стационарного ограждения дорожной группы опорный под столбы освещения 12-ДД-ТУ 5899-002-2010/400-1,27(1,15)-СОС

Изм.	Лист	№ докум.	Подп.	Дата

ТУ 5899-002-61548960-2010

Лист
42

И-в. № подл. Подп. и дата. Взам. инв. №. Инв. № дубл. Подп. и дата.